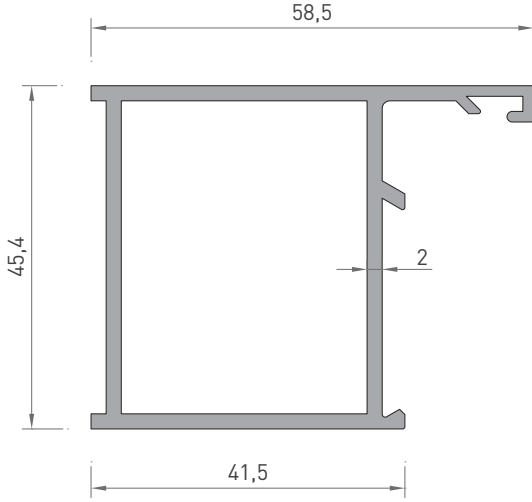
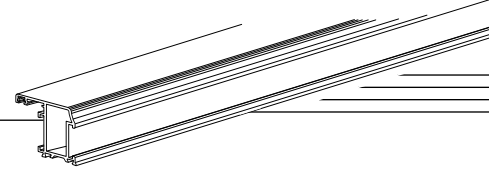


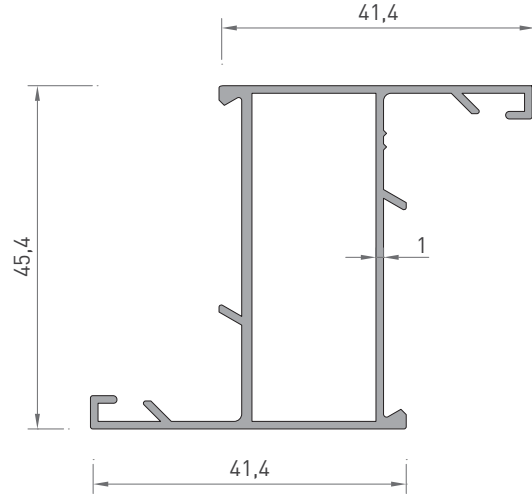
DÜZ ALDOKS SERİ PROFİLLERİ

ALDOKS SERIES PROFILES

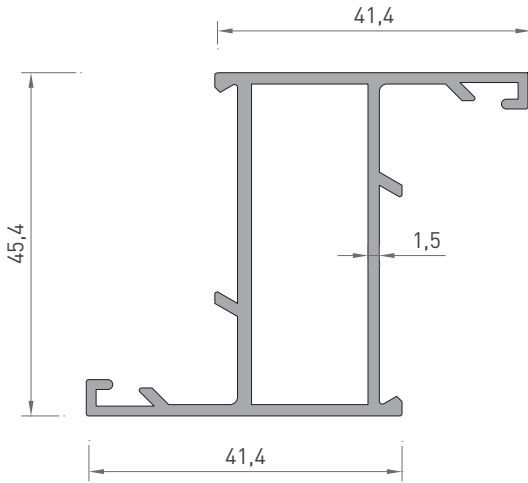
PROFİL KESİT DETAYLARI / PROFILE DETAIL DRAWINGS



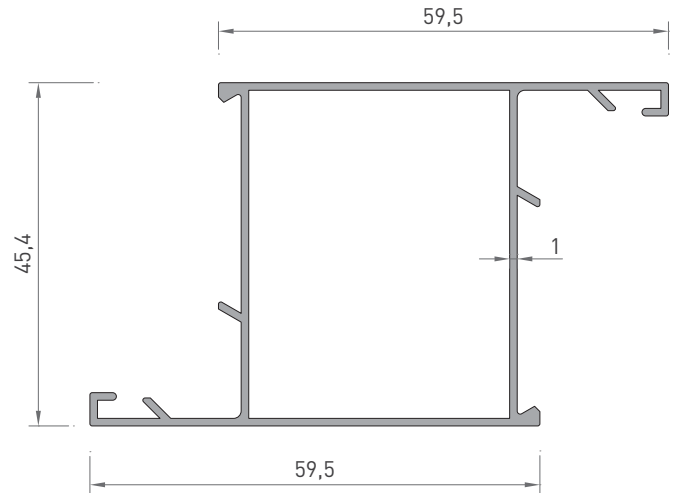
2185
GENİŞ KASA
1.025 kg/mt



2178
DAR KANAT
0.550 kg/mt

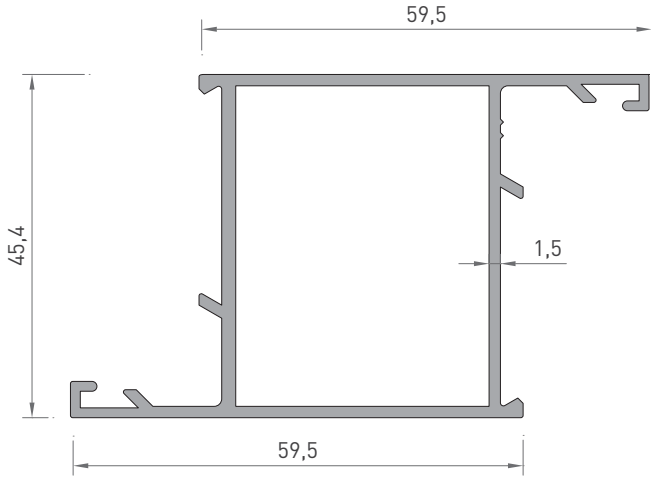


2201
DAR KANAT
0.770 kg/mt

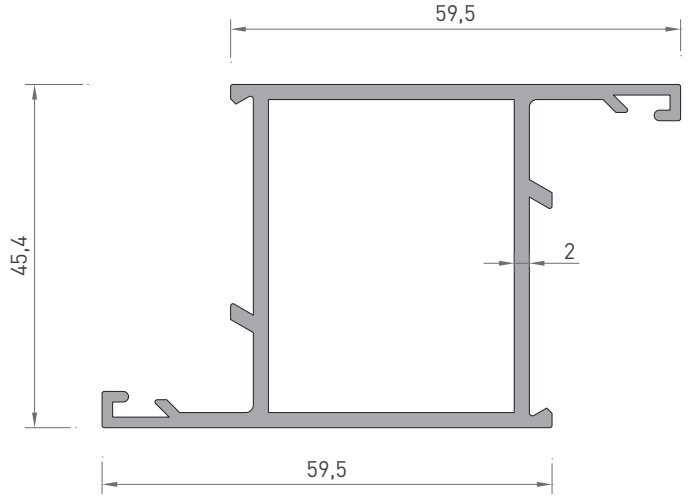


2181
GENİŞ KANAT
0.645 kg/mt

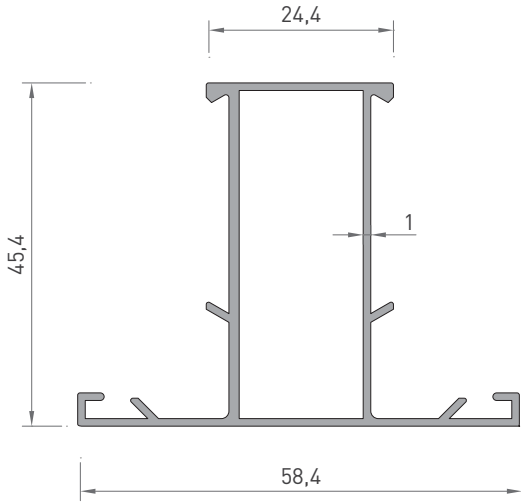
* Belirtilen ağırlıklar Pres Profil için teorik kilogramlardır.
* Boyalı Profillerde ağırlığa % 5 ilave edilmesi gereklidir.



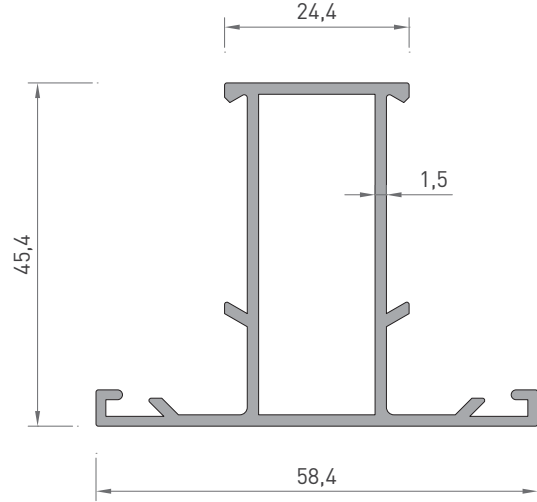
2204
GENİŞ KANAT
0.925 kg/mt



2187
GENİŞ KANAT
1.165 kg/mt



2179
DAR ORTA KAYIT
0.550 kg/mt



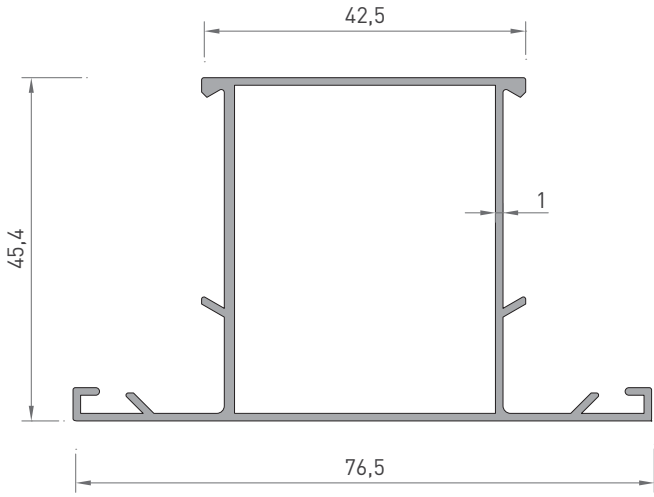
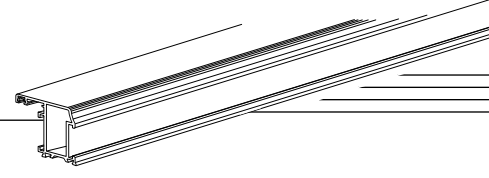
2202
DAR ORTA KAYIT
0.770 kg/mt

* Belirtilen ağırlıklar Pres Profil için teorik kilogramlardır.
* Boyalı Profillerde ağırlığa % 5 ilave edilmesi gereklidir.

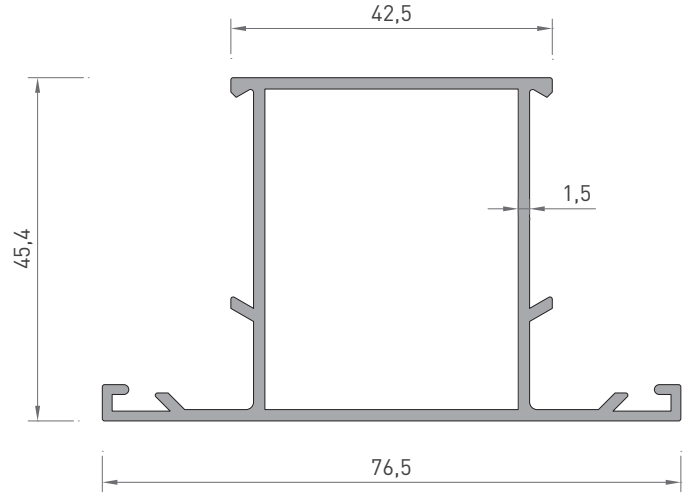
DÜZ ALDOKS SERİ PROFİLLERİ

ALDOKS SERIES PROFILES

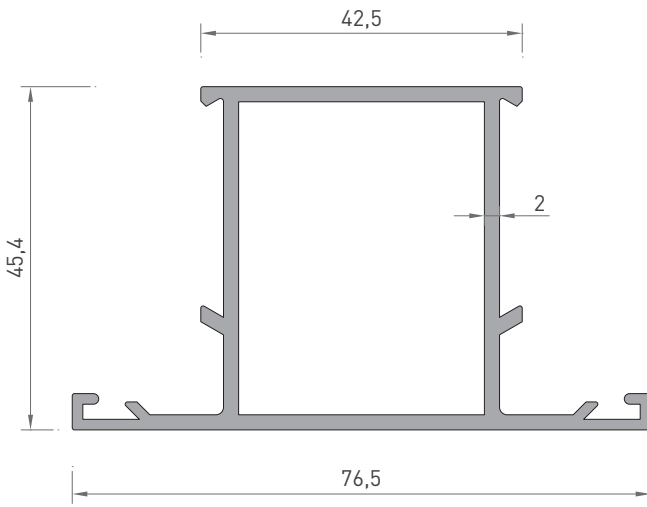
PROFİL KESİT DETAYLARI / PROFILE DETAIL DRAWINGS



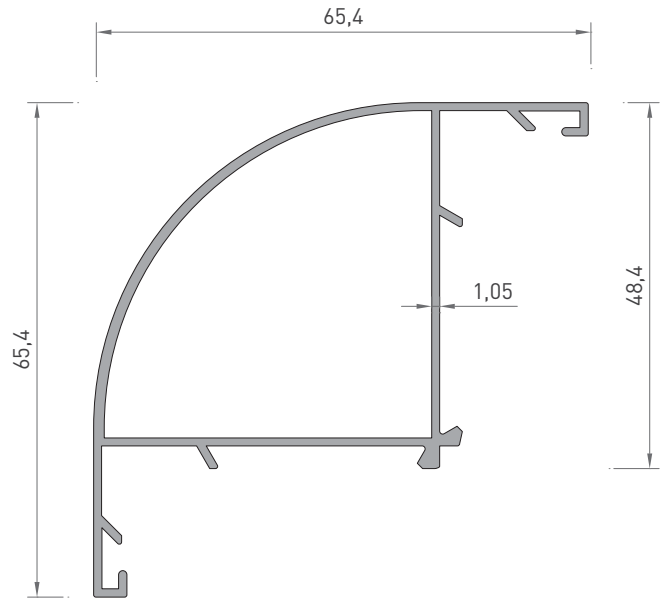
2182
GENİŞ ORTA KAYIT
0.645 kg/mt



2205
GENİŞ ORTA KAYIT
0.920 kg/mt

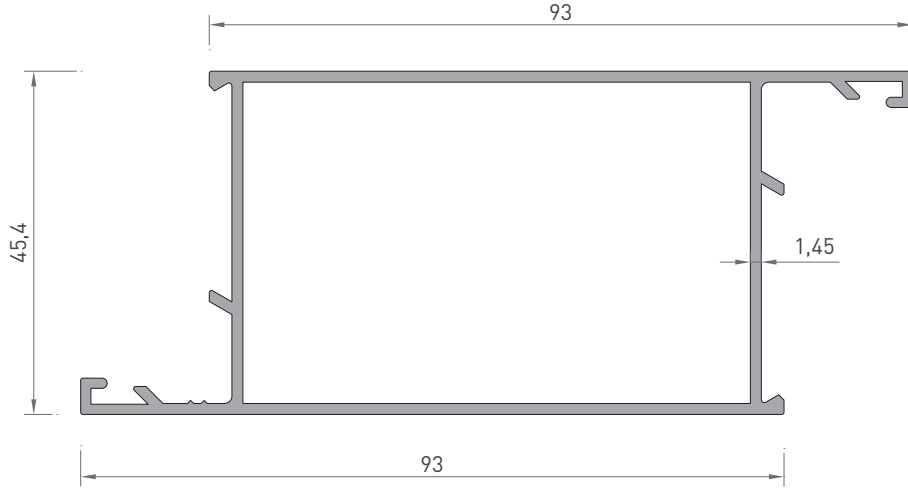


2186
GENİŞ ORTA KAYIT
1.165 kg/mt

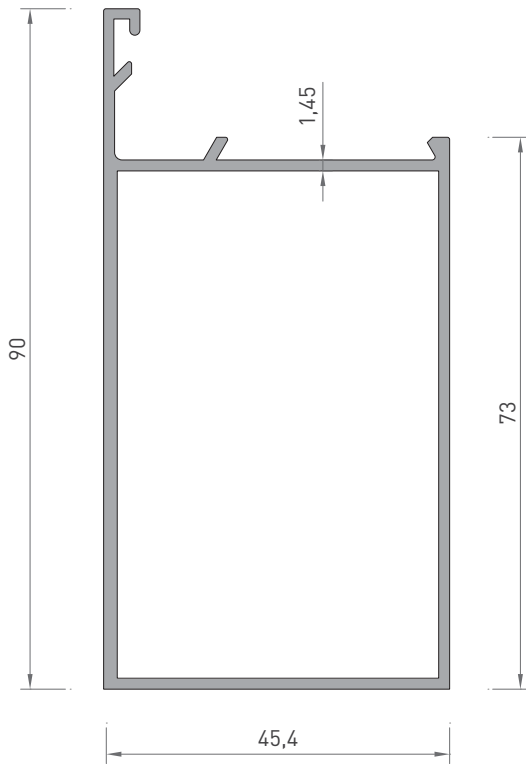


2172
OVAL KÖŞE PROFİL
0.680 kg/mt

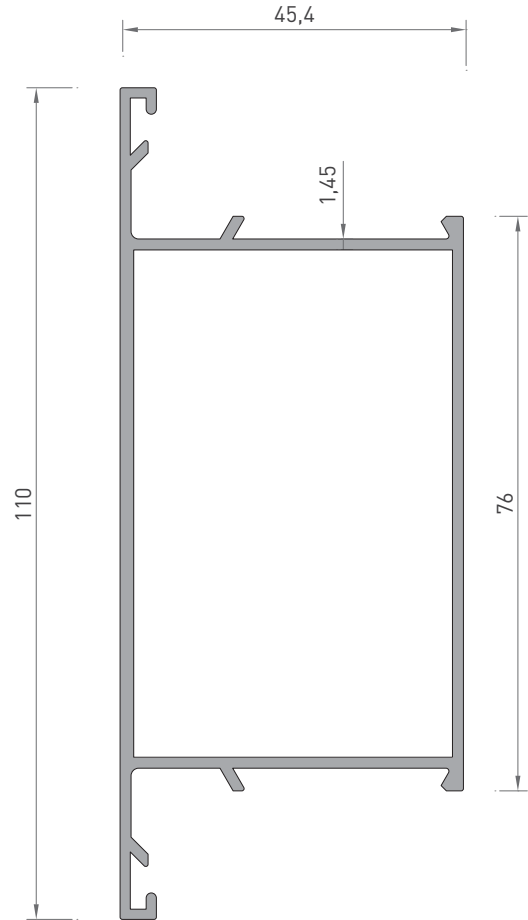
* Belirtilen ağırlıklar Pres Profil için teorik kilogramlardır.
* Boyalı Profillerde ağırlığa % 5 ilave edilmesi gereklidir.



2198
BAZA KANAT
1.165 kg/mt



2197
BAZA ORTA
1.025 kg/mt



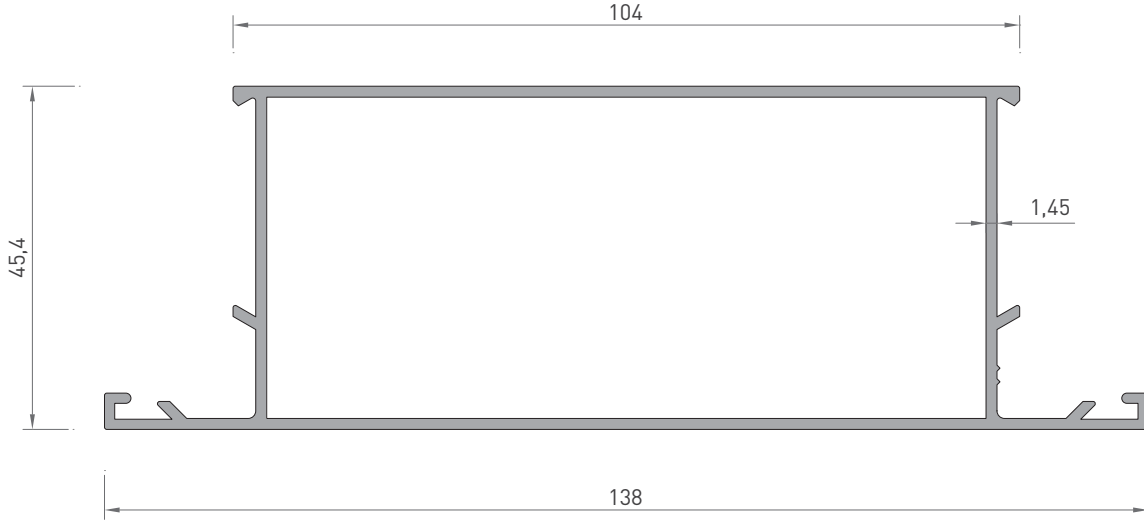
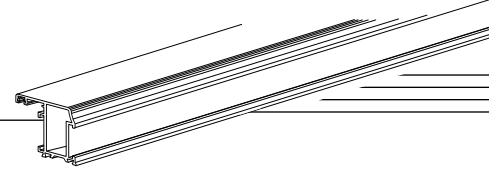
2207
BAZA ORTA
1.160 kg/mt

* Belirtilen ağırlıklar Pres Profil için teorik kilogramlardır.
* Boyalı Profillerde ağırlığa % 5 ilave edilmesi gereklidir.

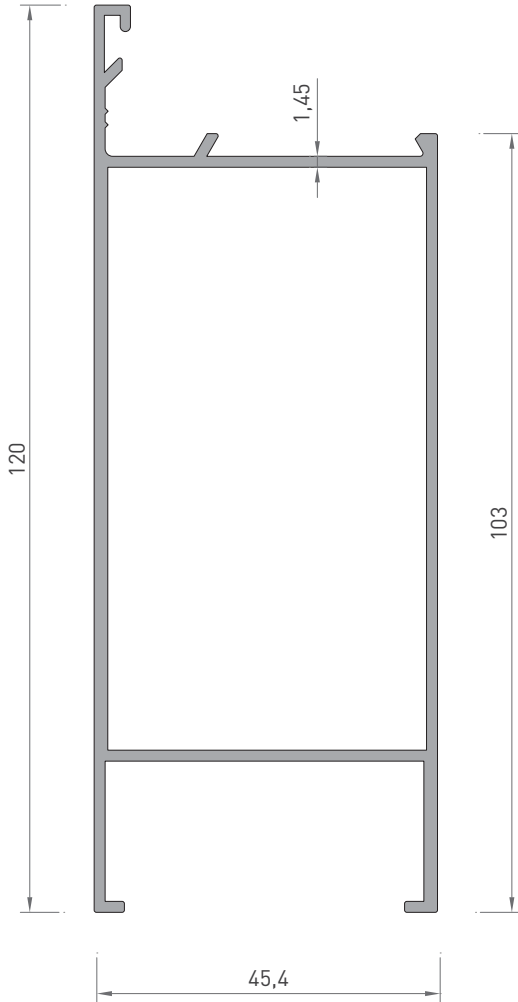
DÜZ ALDOKS SERİ PROFİLLERİ

ALDOKS SERIES PROFILES

PROFİL KESİT DETAYLARI / PROFILE DETAIL DRAWINGS

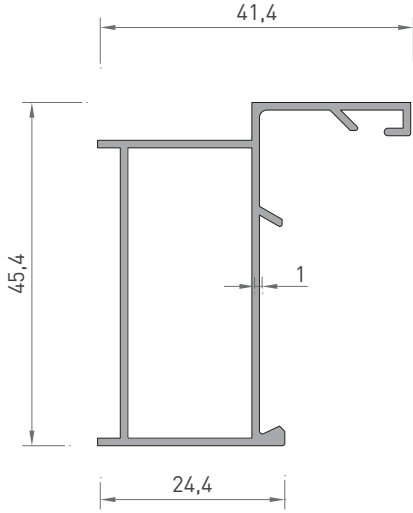


2110
BAZA ORTA KAYIT
1.385 kg/mt

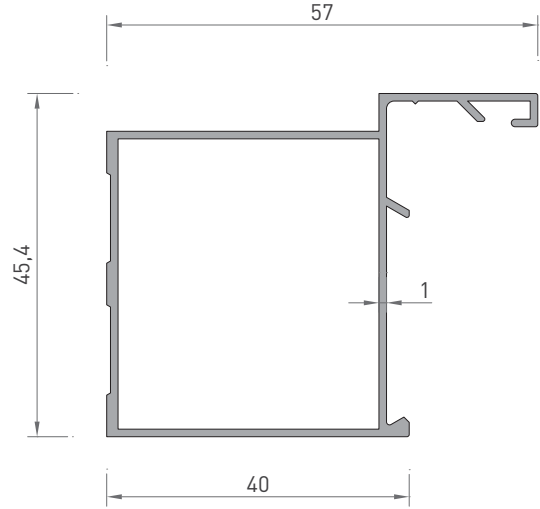


2184
BAZA ETEK PROFİL
1.280 kg/mt

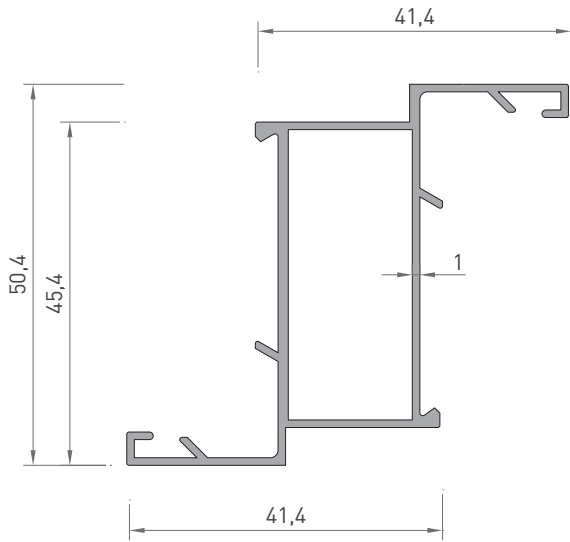
* Belirtilen ağırlıklar Pres Profil için teorik kilogramlardır.
* Boyalı Profillerde ağırlığa % 5 ilave edilmesi gereklidir.



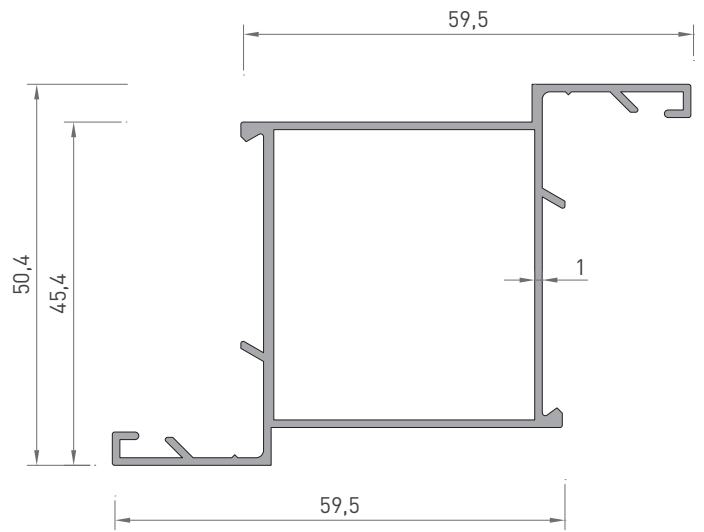
2103
DAR KASA
0.445 kg/mt



2108
GENİŞ KASA
0.550 kg/mt



2101
DAR KANAT
0.550 kg/mt



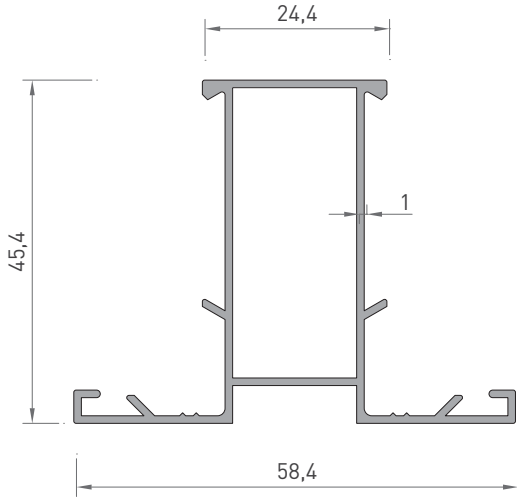
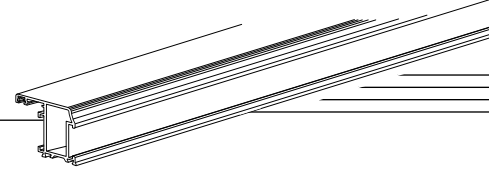
2107
GENİŞ KANAT
0.650 kg/mt

* Belirtilen ağırlıklar Pres Profil için teorik kilogramlardır.
* Boyalı Profillerde ağırlığa % 5 ilave edilmesi gereklidir.

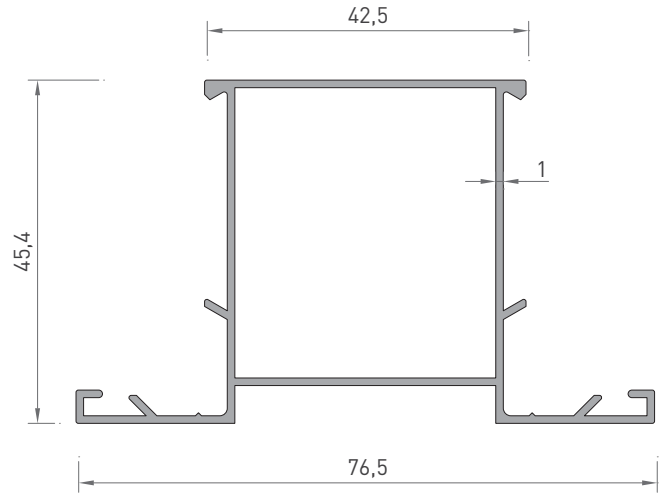
FUGALI ALDOKS SERİ PROFİLLERİ

ALDOKS SERIES PROFILES

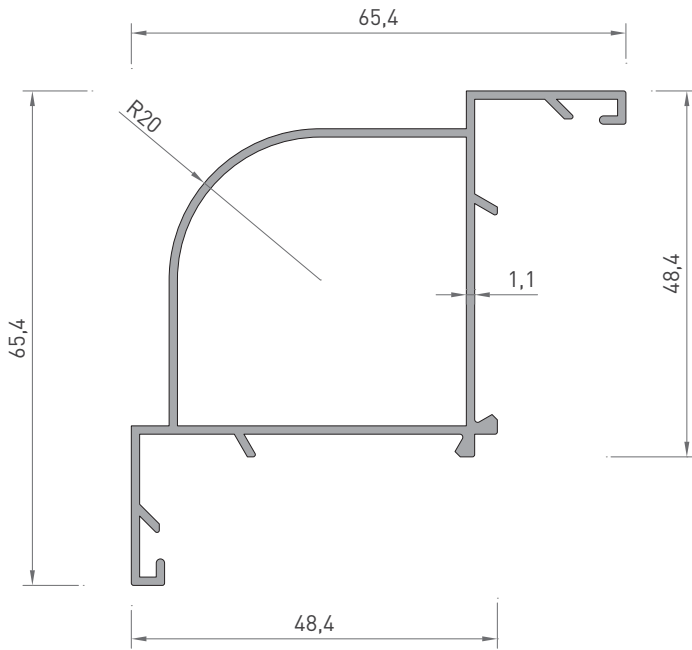
PROFİL KESİT DETAYLARI / PROFILE DETAIL DRAWINGS



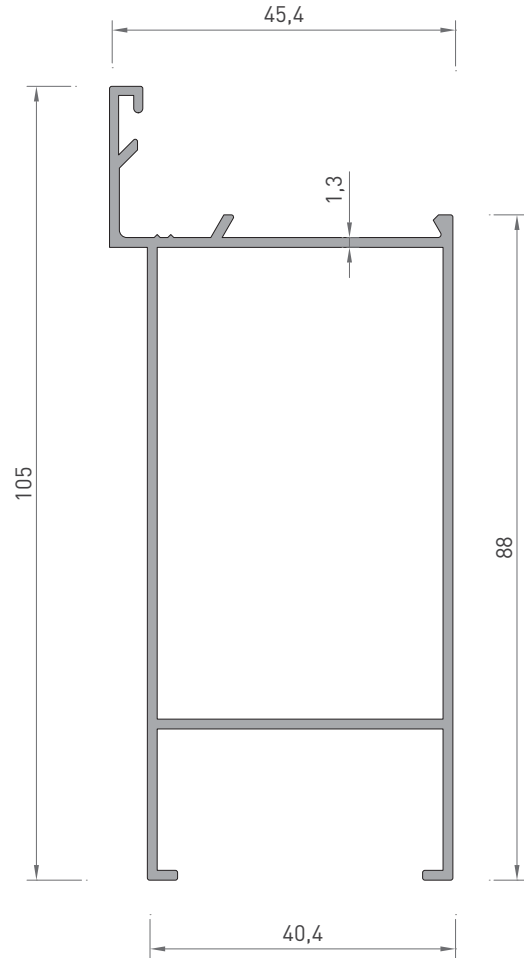
2102
DAR ORTA KAYIT
0.550 kg/mt



2106
GENİŞ ORTA KAYIT
0.650 kg/mt

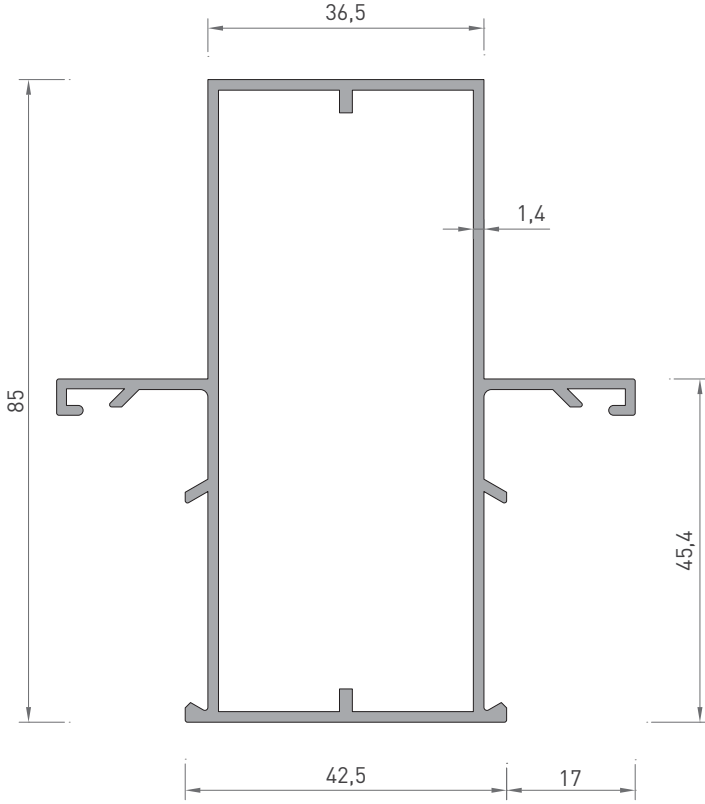


2159
FUGALI OVAL
KÖŞE PROFİL
0.700 kg/mt

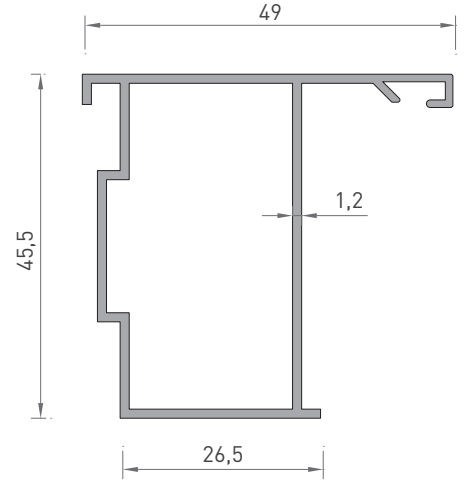


2113
ETEK PROFİL
1.025 kg/mt

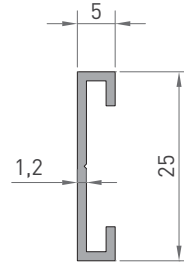
* Belirtilen ağırlıklar Pres Profil için teorik kilogramlardır.
* Boyalı Profillerde ağırlığa % 5 ilave edilmesi gereklidir.



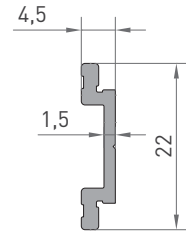
2199
GENİŞ ORTA KAYIT
KILIÇ KASA
1.200 kg/mt



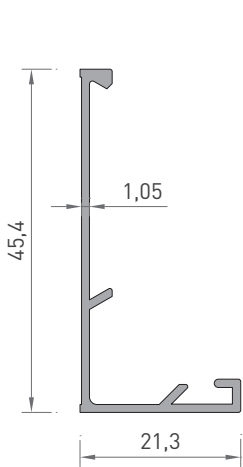
2171
PİVOT ADAPTÖR
0.575 kg/mt



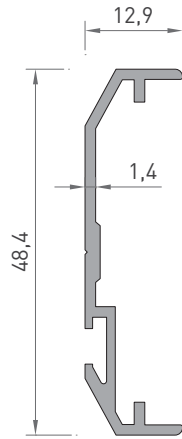
2639
TİJ ÇUBUK DIŞ
0.125 kg/mt



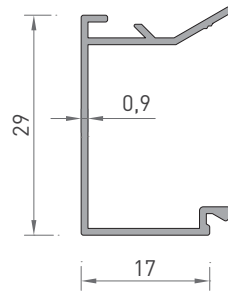
2640
TİJ ÇUBUK İÇ
0.120 kg/mt



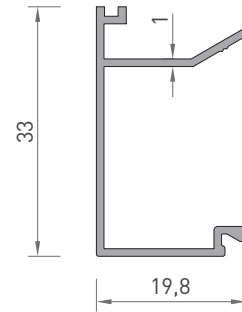
2121
ALDOKS TIRNAK
0.245 kg/mt



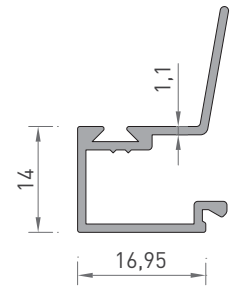
2175
ÇARPMA KAPI
ADAPTÖR
0.310 kg/mt



2104
TEK CAM ÇİTASI
0.190 kg/mt



4178
TEK CAM ÇİTASI
0.220 kg/mt

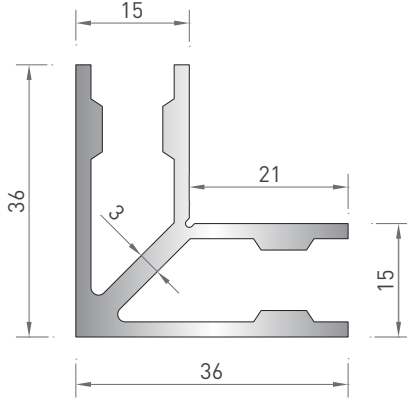
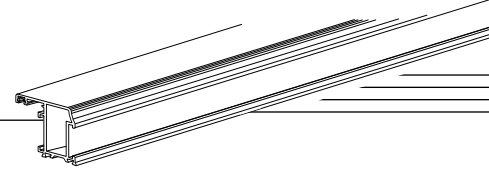


2105
İSİ CAM ÇİTASI
0.230 kg/mt

ALDOKS SERİ PROFİLLERİ

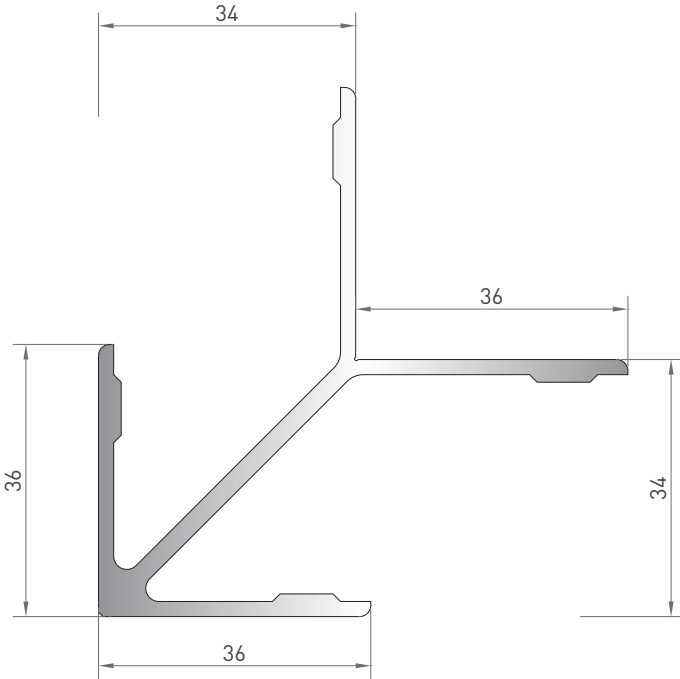
ALDOKS SERIES PROFILES

KÖŞE PROFİLLERİ / CORNER PROFILES



2152
KÖŞE BAĞLANTI
0.865 kg/mt

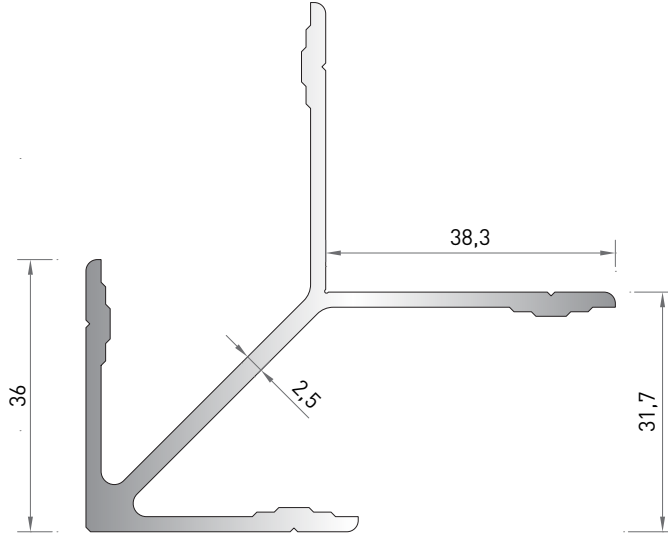
Profil No	Kesim Ölçüsü	Sipariş Kodu
2180	42,8 mm	YK 007
2178	42,8 mm	YK 008
2179	42,8 mm	YK 009
2103	37,8 mm	YK 010
2101	37,8 mm	YK 011
2102	37,8 mm	YK 012
2203	41,8 mm	YK 013
2201	41,8 mm	YK 014
2202	41,8 mm	YK 015



2151
GENİŞ ÇAVUŞ
KÖŞE BAĞLANTI
1.180 kg/mt

Profil No	Kesim Ölçüsü	Sipariş Kodu
2183	42,8 mm	YK 016
2181	42,8 mm	YK 017
2182	42,8 mm	YK 018
2108	37,8 mm	YK 019
2107	37,8 mm	YK 020
2106	37,8 mm	YK 021

* Belirtilen ağırlıklar Pres Profil için teorik kilogramlardır.
* Boyalı Profillerde ağırlığa % 5 ilave edilmesi gereklidir.

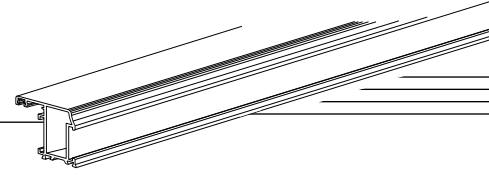


2151-B
GENİŞ ÇAVUŞ
KÖŞE BAĞLANTI
1.180 kg/mt





Profil No	Kesim Ölçüsü	Sipariş Kodu
2206	41,8 mm	YK 022
2185	40,8 mm	YK 023
2204	41,8 mm	YK 024
2187	40,8 mm	YK 025
2205	41,8 mm	YK 026
2186	40,8 mm	YK 027











ALDOKS SERİ AKSESUARLAR

ALDOKS SERIES ACCESSORIES



AKSESUARLAR / ACCESSORIES

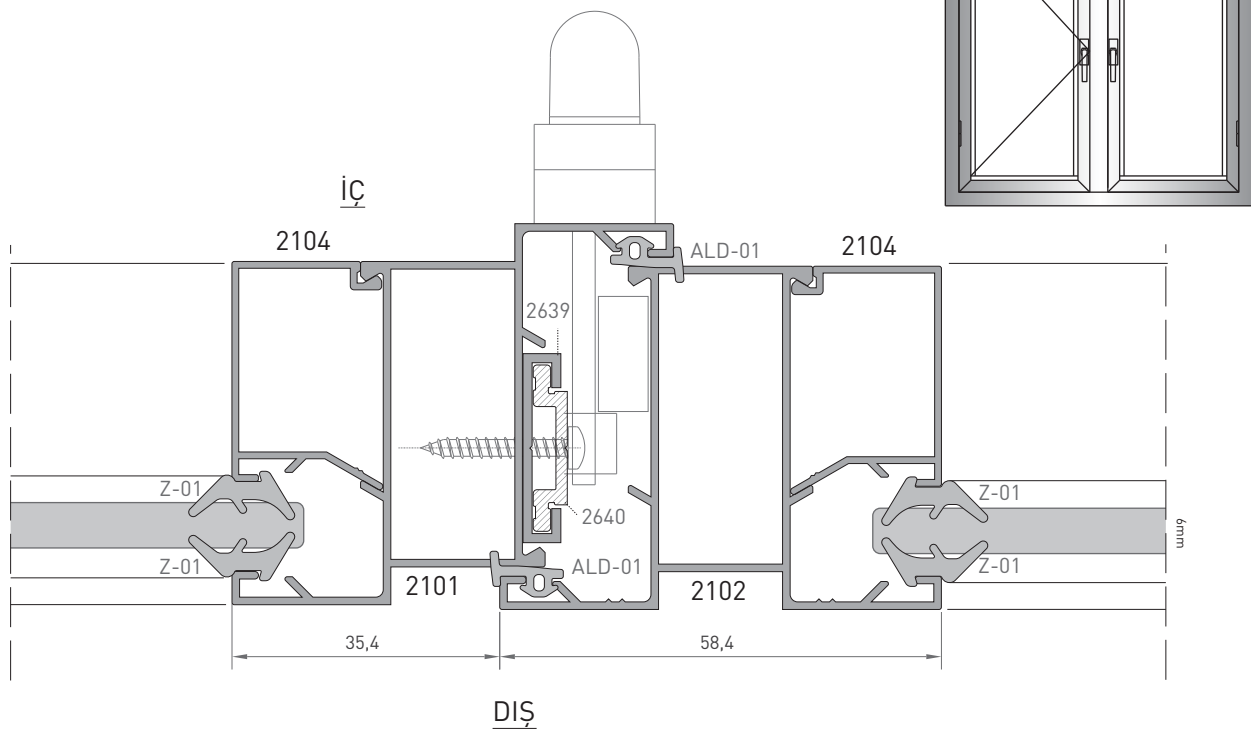
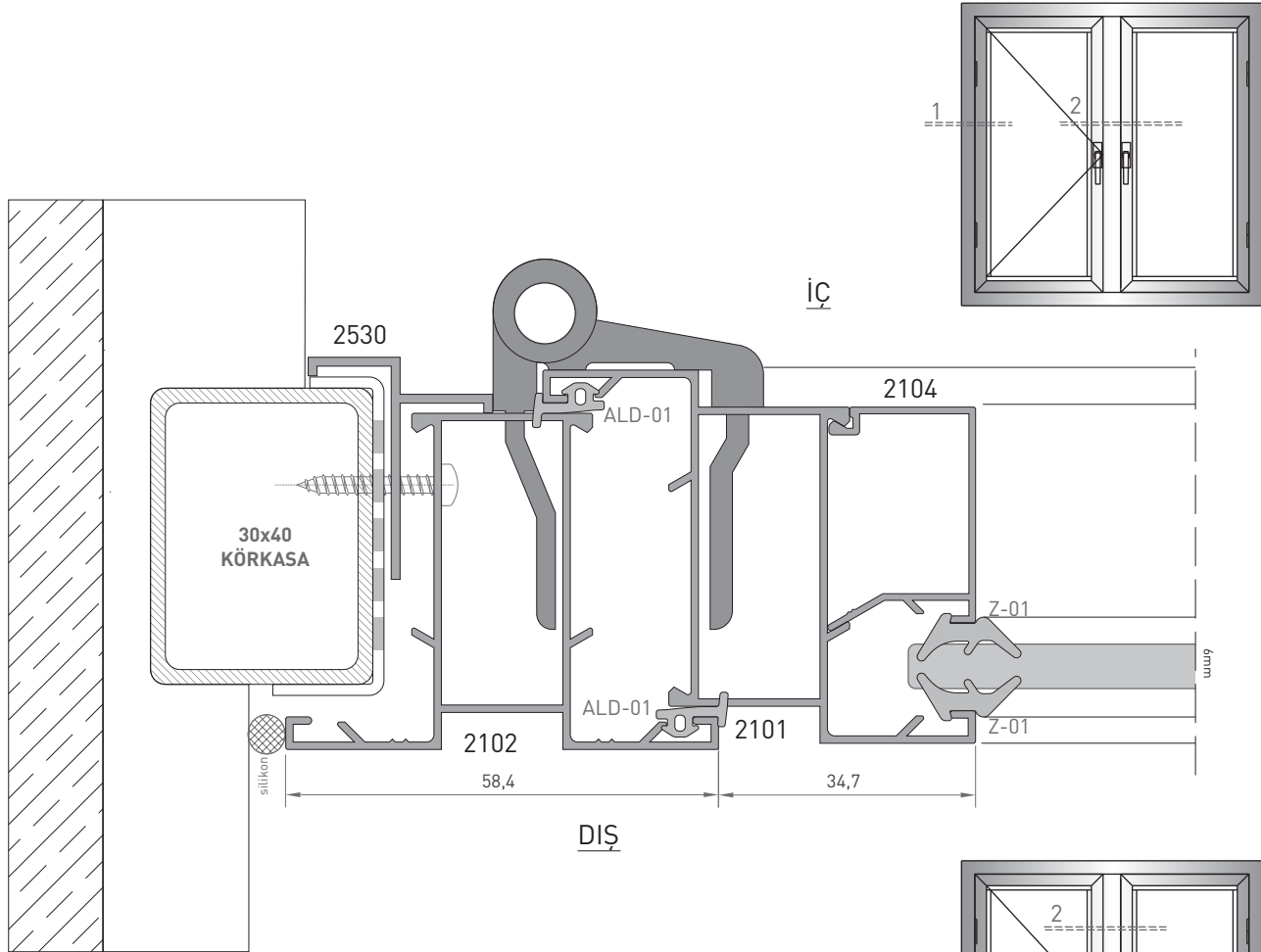
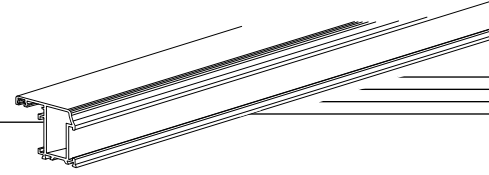
AKSESUAR ACCESSORY	SİPARİŞ KODU ORDER CODE	PAKET ADEDİ UNITS	AKSESUAR ACCESSORY	SİPARİŞ KODU ORDER CODE	PAKET ADEDİ UNITS
 İÇ CAM FİTİLİ	Z - 01	48 gr/mt 250 mt	 ALD-2	ALD-2	
 İÇ CAM FİTİLİ (KALIN)	Z - 04	65 gr/mt 190 mt			
 DIŞ CAM FİTİLİ	Z - 03	58 gr/mt 200 mt			
 KANAT BİNİ FİTİL	ALD - 1				

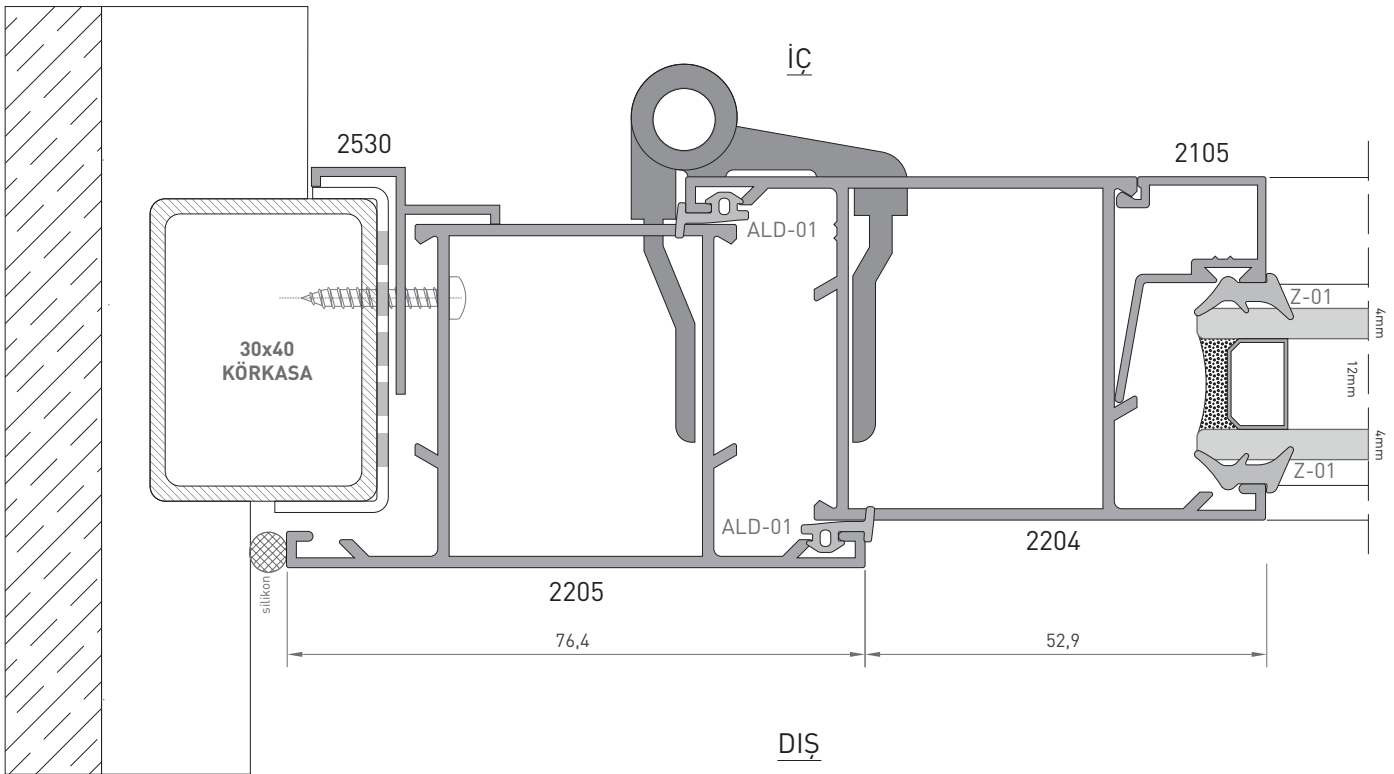
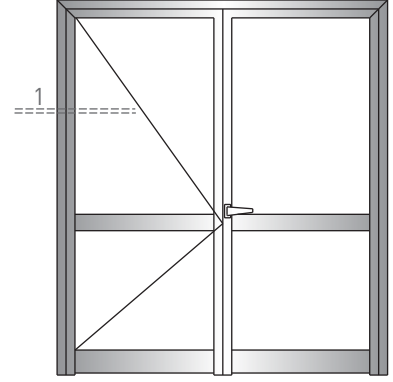
AKSESUAR ACCESSORY	SİPARİŞ KODU ORDER CODE	PAKET ADEDİ UNITS	AKSESUAR ACCESSORY	SİPARİŞ KODU ORDER CODE	PAKET ADEDİ UNITS
	A022			B001-1	
MENTEŞE			SAÇ BAĞLANTI DAR		
	A130-A			B001-2	
ÇARPMA ÇİT ÇİT			SAÇ BAĞLANTI GENİŞ		
	A120			GN01	
VASİSTAS MAKAS KISA			PLASTİK İSPANYOLET KARŞILIK		
	A140			A060	
FİŞEK SÜRGÜ			İSPANYOLET KOL		
	A141			A067	
GÖMME SÜRGÜ			EKSENEL İSPANYOLET KOL		

ALDOKS SERİ PROFİLLERİ

ALDOKS SERIES PROFILES

SİSTEM DETAYI / SYSTEM DETAILS



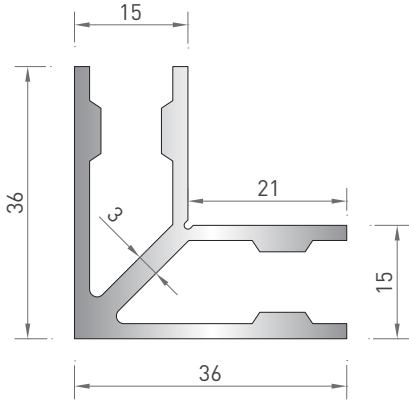
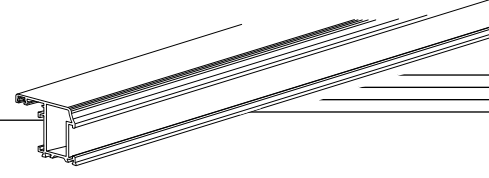


* Belirtilen ağırlıklar Pres Profil için teorik kilogramlardır.
* Boyalı Profillerde ağırlığa % 5 ilave edilmesi gereklidir.

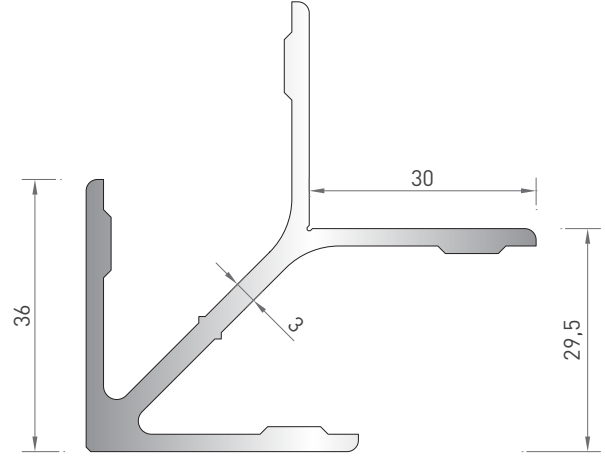
BAĞLANTI PROFİLLERİ

CONNECTION PROFILES

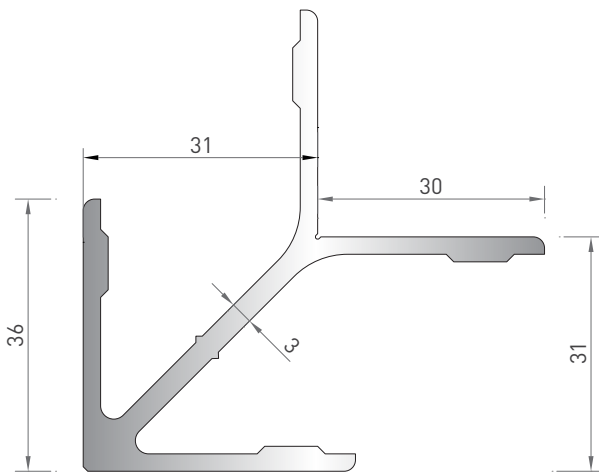
PROFİL KESİT DETAYLARI / PROFILE DETAIL DRAWINGS



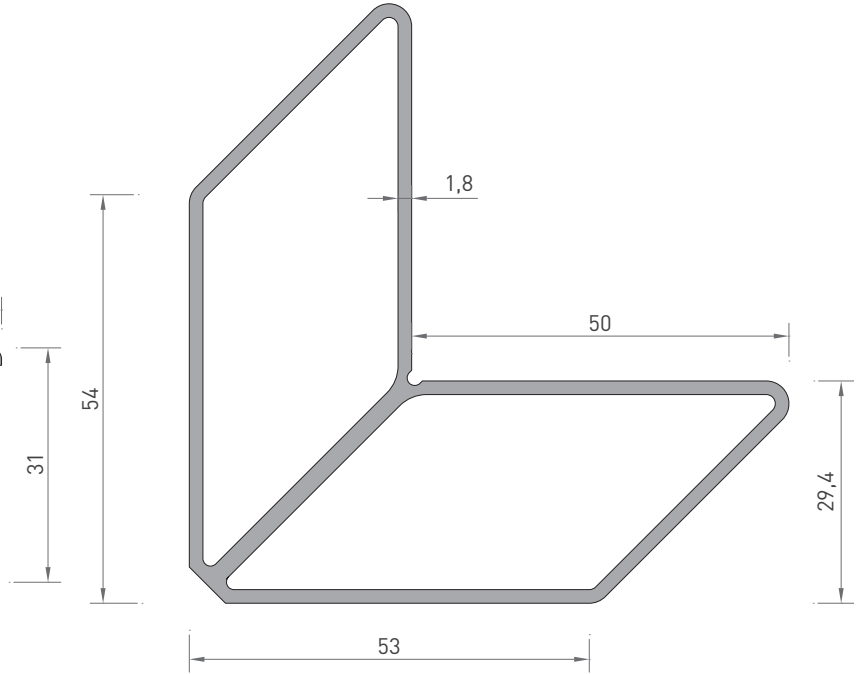
2152
DAR ÇAVUŞ KÖŞE
BAĞLANTI
0.865 kg/mt



2914
KÖŞE BAĞLANTI
1.235 kg/mt

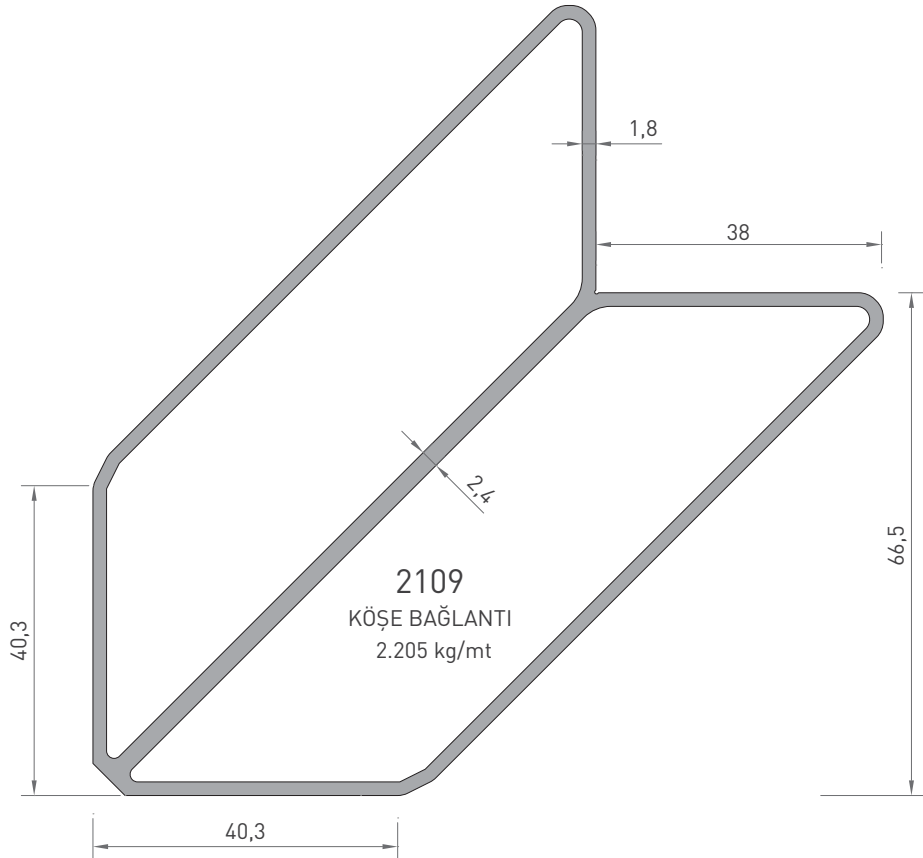
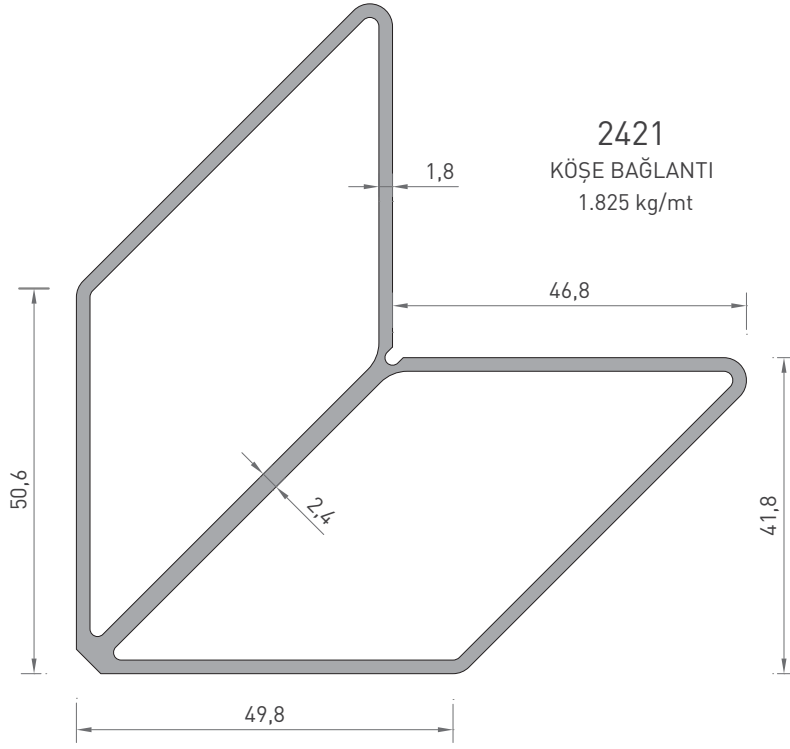


2157
KÖŞE BAĞLANTI
1.240 kg/mt



2400
KÖŞE BAĞLANTI
1.585 kg/mt

* Belirtilen ağırlıklar Pres Profil için teorik kilogramlardır.
* Boyalı Profillerde ağırlığa % 5 ilave edilmesi gereklidir.



* Belirtilen ağırlıklar Pres Profil için teorik kilogramlardır.
* Boyalı Profillerde ağırlığa % 5 ilave edilmesi gereklidir.

BAĞLANTI PROFİLLERİ

CONNECTION PROFILES

PROFİL KESİT DETAYLARI / PROFILE DETAIL DRAWINGS

