

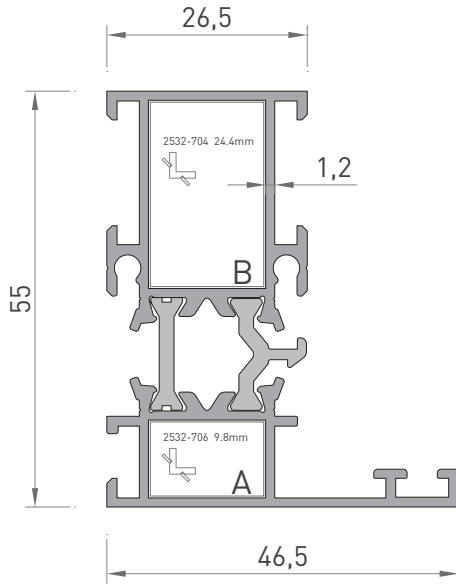
TEKNİK KATALOG
TECHNICAL CATALOG

AT 5500

Yalıtımlı Sistem
Thermal System



- 174 / 193 PROFİL KESİT DETAYLARI
PROFILE DETAIL DRAWINGS
- 194 FİTİLLER
GASKETS
- 195 / 197 KÖŞE PROFİLLERİ
CORNER PROFILES
- 198 BAĞLANTI PROFİLLERİ
CONNECTOR PROFILES
- 199 / 203 AKSESUARLAR
ACCESSORIES
- 204 / 207 SİSTEM DETAYLARI
SYSTEM DETAILS



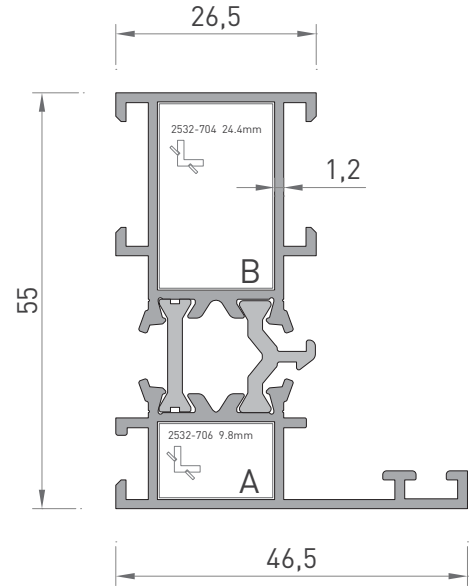
2509
DAR KASA
1.030 kg/mt
Jx : 12.15 cm⁴
Jy : 4.25 cm⁴

ALÜMİNYUM KÖŞE BAĞLANTI

A 2532 Köşe Takoz



B 2532 Köşe Takoz



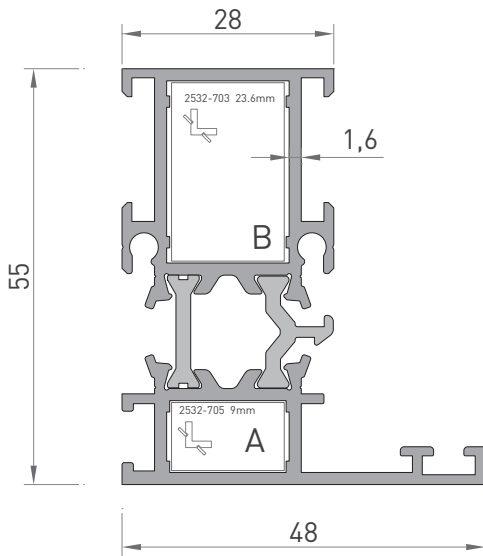
2515
DAR KASA
0.985 kg/mt
Jx : 12.00 cm⁴
Jy : 4.00 cm⁴

ALÜMİNYUM KÖŞE BAĞLANTI

A 2532 Köşe Takoz



B 2532 Köşe Takoz



5523
DAR KASA
1.220 kg/mt
Jx : 15.00 cm⁴
Jy : 5.20 cm⁴

ALÜMİNYUM KÖŞE BAĞLANTI

A 2532 Köşe Takoz



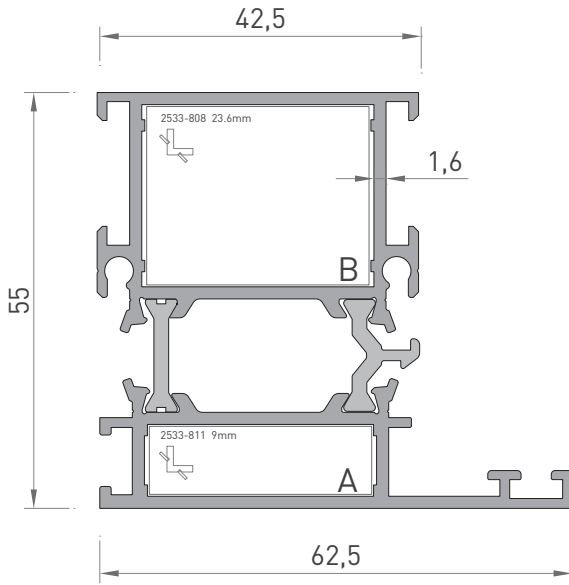
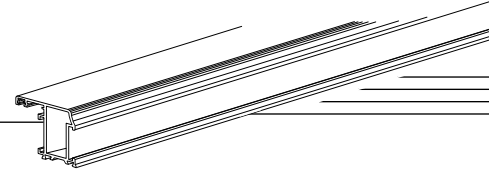
B 2532 Köşe Takoz



* Belirtilen ağırlıklar Pres Profil için teorik kilogramlardır.
* Boyalı Profillerde ağırlığa % 5 ilave edilmesi gereklidir.

AT 5500 YALITIMLI SİSTEM THERMAL SYSTEM

PROFİL KESİT DETAYLARI / PROFILE DETAIL DRAWINGS



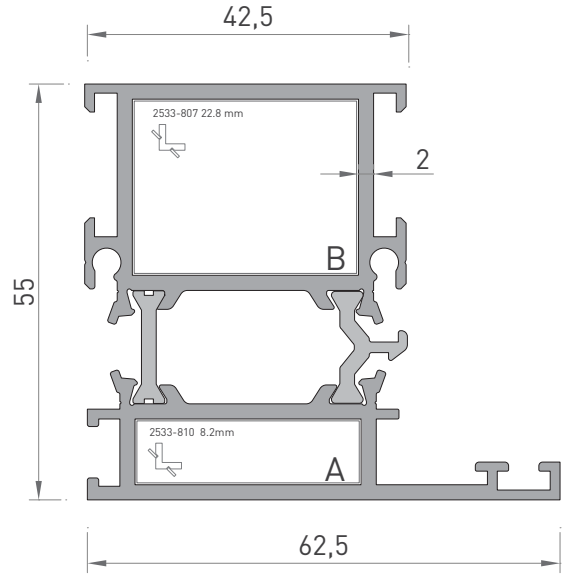
5513
GENİŞ KASA
1.475 kg/mt
Jx : 19.80 cm⁴
Jy : 12.25 cm⁴

ALÜMİNYUM KÖŞE BAĞLANTI

A 2533 Köşe Takoz



B 2533 Köşe Takoz



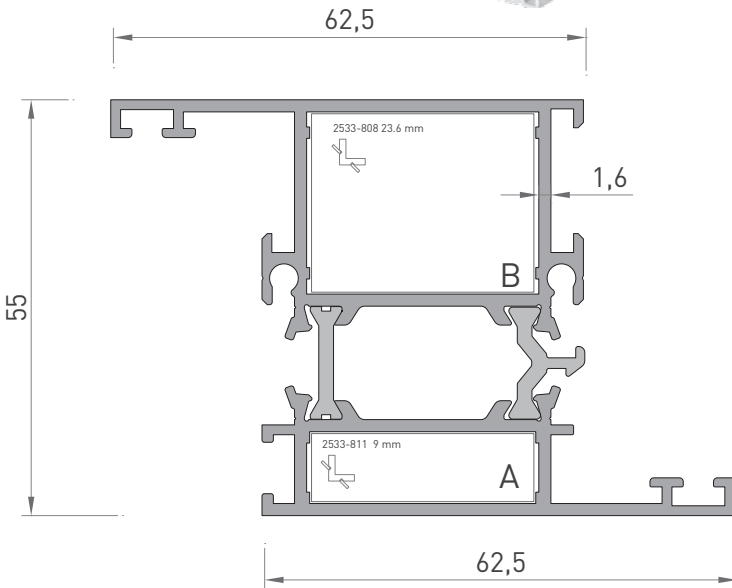
5503
GENİŞ KASA
1.680 kg/mt
Jx : 22.60 cm⁴
Jy : 14.50 cm⁴

ALÜMİNYUM KÖŞE BAĞLANTI

A 2533 Köşe Takoz



B 2533 Köşe Takoz



5514
KULAKLI KASA
1.590 kg/mt
Jx : 28.00 cm⁴
Jy : 13.70 cm⁴

ALÜMİNYUM KÖŞE BAĞLANTI

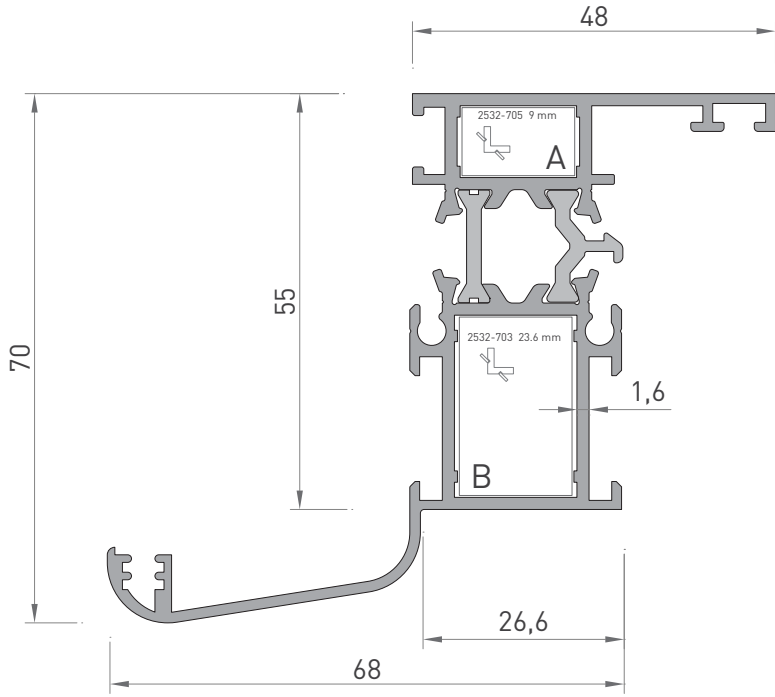
A 2533 Köşe Takoz





B 2533 Köşe Takoz



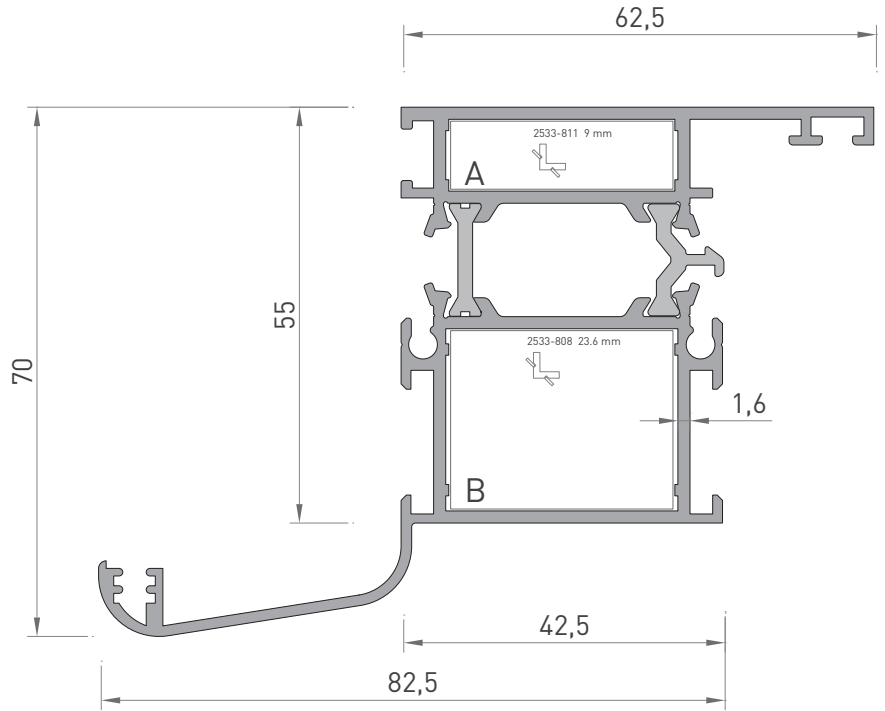
* Belirtilen ağırlıklar Pres Profil için teorik kilogramlardır.
* Boyalı Profillerde ağırlığa % 5 ilave edilmesi gereklidir.



5525
PERVAZLI DAR KASA
1.470 kg/mt
Jx : 38.80 cm⁴
Jy : 7.90 cm⁴

ALÜMİNYUM KÖŞE BAĞLANTI	
A	2532 Köşe Takoz 
B	2532 Köşe Takoz 

ALÜMİNYUM KÖŞE BAĞLANTI	
A	2533 Köşe Takoz 
B	2533 Köşe Takoz 

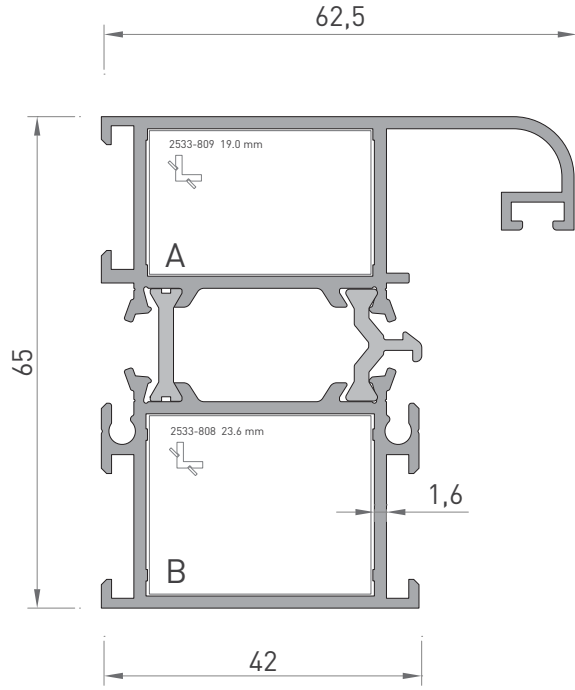
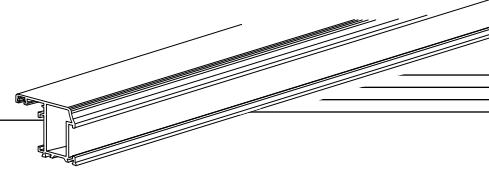


5515
PERVAZLI GENİŞ KASA
1.725 kg/mt
Jx : 50.50 cm⁴
Jy : 14.50 cm⁴

* Belirtilen ağırlıklar Pres Profil için teorik kilogramlardır.
* Boyalı Profillerde ağırlığa % 5 ilave edilmesi gereklidir.



AT 5500 YALITIMLI SİSTEM THERMAL SYSTEM

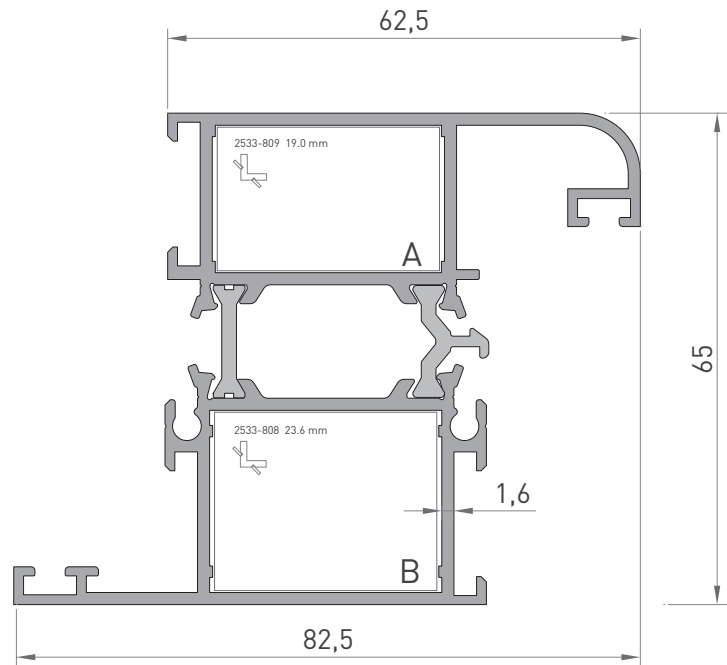
PROFİL KESİT DETAYLARI / PROFILE DETAIL DRAWINGS



5563
GENİŞ OVAL KASA
1.630 kg/mt
Jx : 28.70 cm⁴
Jy : 16.00 cm⁴

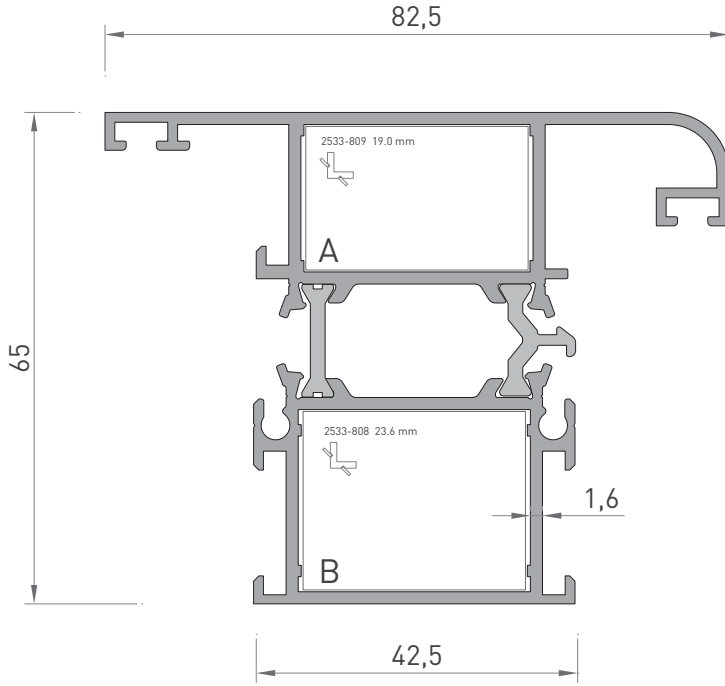
ALÜMİNYUM KÖŞE BAĞLANTI	
A	2533 Köşe Takoz 
B	2533 Köşe Takoz 

ALÜMİNYUM KÖŞE BAĞLANTI	
A	2533 Köşe Takoz 
B	2533 Köşe Takoz 




5564
KULAKLI GENİŞ OVAL KASA
1.745 kg/mt
Jx : 38.00 cm⁴
Jy : 17.00 cm⁴

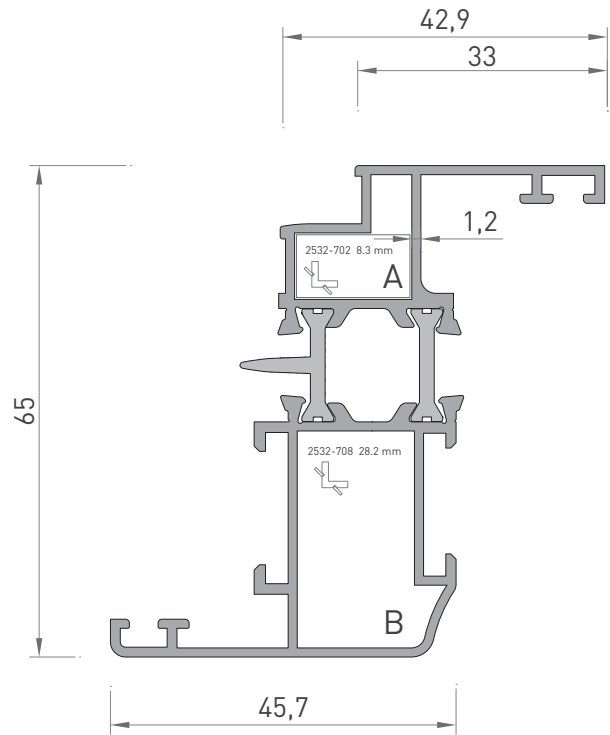
* Belirtilen ağırlıklar Pres Profil için teorik kilogramlardır.
* Boyalı Profillerde ağırlığa % 5 ilave edilmesi gereklidir.



5566
BİNİLİ GENİŞ OVAL KASA
1.745 kg/mt
Jx : 29.55 cm⁴
Jy : 23.85 cm⁴

ALÜMİNYUM KÖŞE BAĞLANTI	
A	2533 Köşe Takoz 
B	2533 Köşe Takoz 

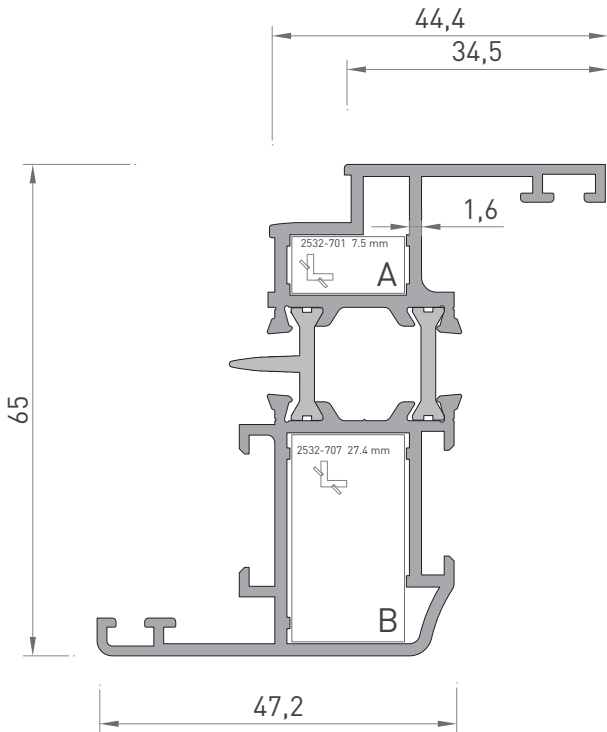
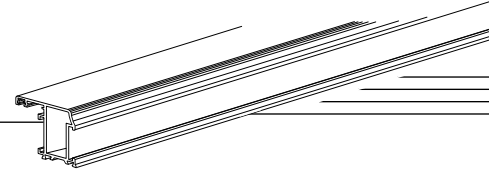
ALÜMİNYUM KÖŞE BAĞLANTI	
A	2532 Köşe Takoz 
B	2532 Köşe Takoz 



2505
DAR KANAT
1.160 kg/mt
Jx : 22.65 cm⁴
Jy : 4.90 cm⁴

AT 5500 YALITIMLI SİSTEM THERMAL SYSTEM

PROFİL KESİT DETAYLARI / PROFILE DETAIL DRAWINGS



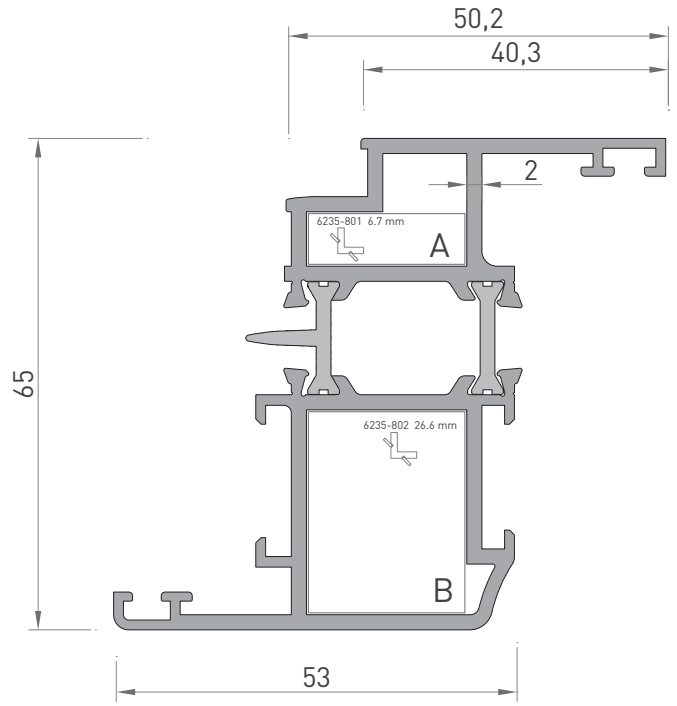
5522
DAR KANAT
1.395 kg/mt
Jx : 27.45 cm⁴
Jy : 6.25 cm⁴

ALÜMİNYUM KÖŞE BAĞLANTI

A 2532 Köşe Takoz



B 2532 Köşe Takoz



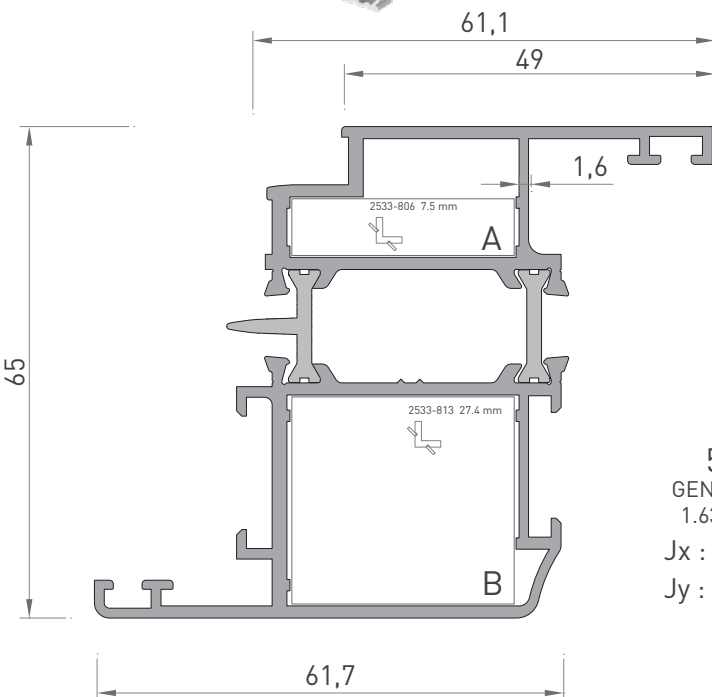
2584
KANAT
1.705 kg/mt
Jx : 34.60 cm⁴
Jy : 10.15 cm⁴

ALÜMİNYUM KÖŞE BAĞLANTI

A 6235 Köşe Takoz



B 6235 Köşe Takoz



5512
GENİŞ KANAT
1.635 kg/mt
Jx : 35.80 cm⁴
Jy : 14.80 cm⁴

ALÜMİNYUM KÖŞE BAĞLANTI

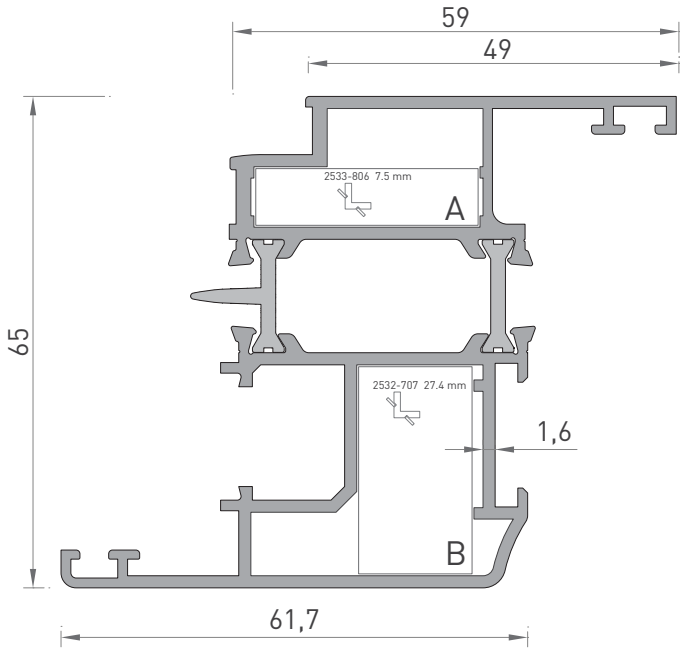
A 2533 Köşe Takoz



B 2533 Köşe Takoz



* Belirtilen ağırlıklar Pres Profil için teorik kilogramlardır.
* Boyalı Profillerde ağırlığa % 5 ilave edilmesi gereklidir.



5518
GENİŞ KANAT
1.695 kg/mt
Jx : 35.80 cm⁴
Jy : 14.70 cm⁴

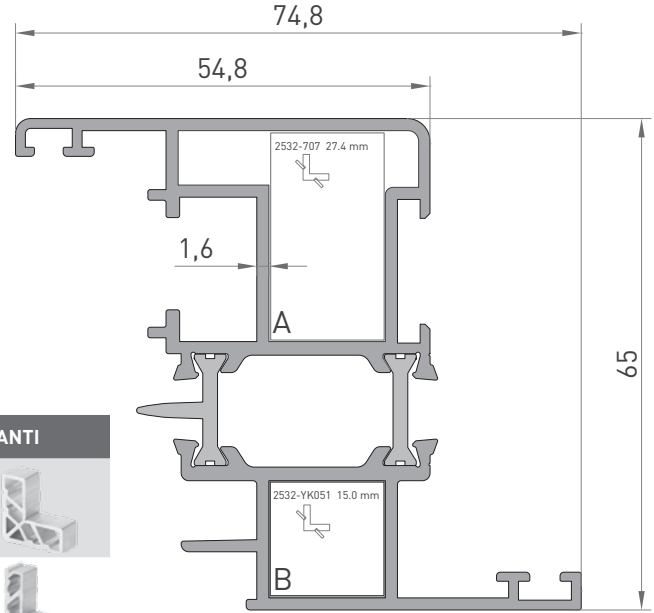
ALÜMİNYUM KÖŞE BAĞLANTI

- A 2533 Köşe Takoz
- B 2532 Köşe Takoz

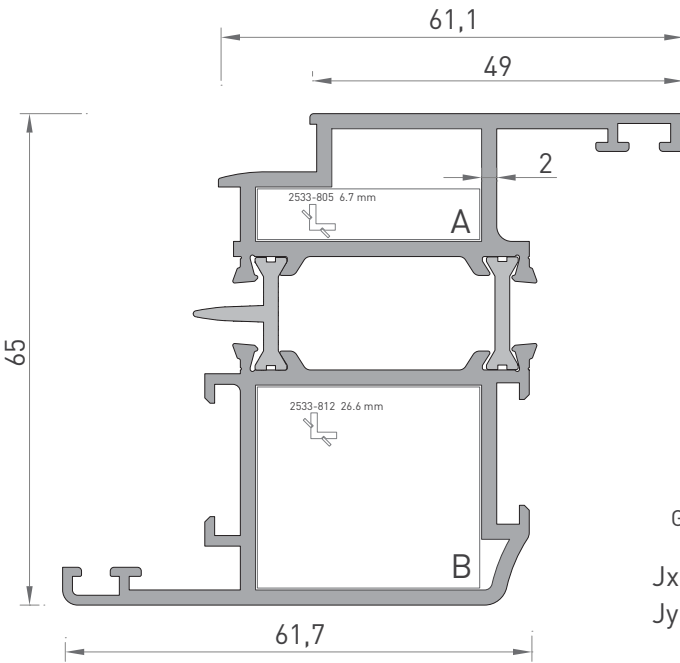


ALÜMİNYUM KÖŞE BAĞLANTI

- A 2532 Köşe Takoz
- B 2532 Köşe Takoz



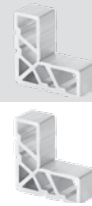
5565
KANAT
1.610 kg/mt
Jx : 32.64 cm⁴
Jy : 10.72 cm⁴



5502
GENİŞ KANAT
1.885 kg/mt
Jx : 40.70 cm⁴
Jy : 16.70 cm⁴

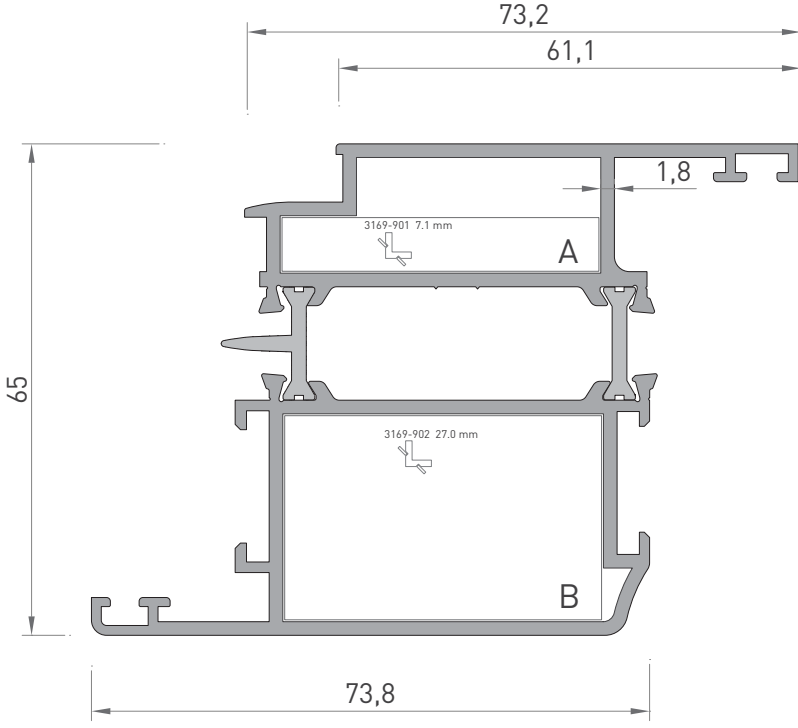
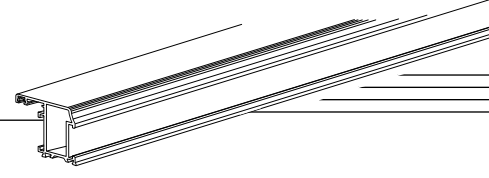
ALÜMİNYUM KÖŞE BAĞLANTI

- A 2533 Köşe Takoz
- B 2533 Köşe Takoz



AT 5500 YALITIMLI SİSTEM THERMAL SYSTEM

PROFİL KESİT DETAYLARI / PROFILE DETAIL DRAWINGS



2586
GENİŞ KANAT
1.990 kg/mt
Jx : 49.40 cm
Jy : 25.40 cm

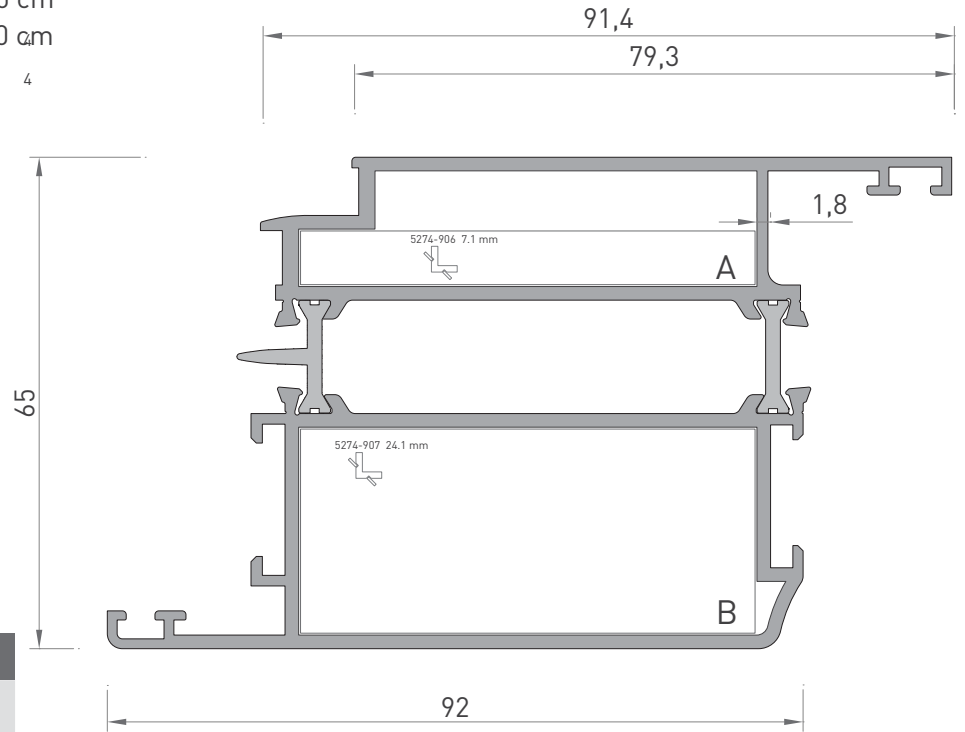
4

ALÜMİNYUM KÖŞE BAĞLANTI

A 3169 Köşe Takoz



B 3169 Köşe Takoz



5541
KAPI KANAT
2.350 kg/mt
Jx : 79.45 cm⁴
Jy : 37.65 cm⁴

ALÜMİNYUM KÖŞE BAĞLANTI

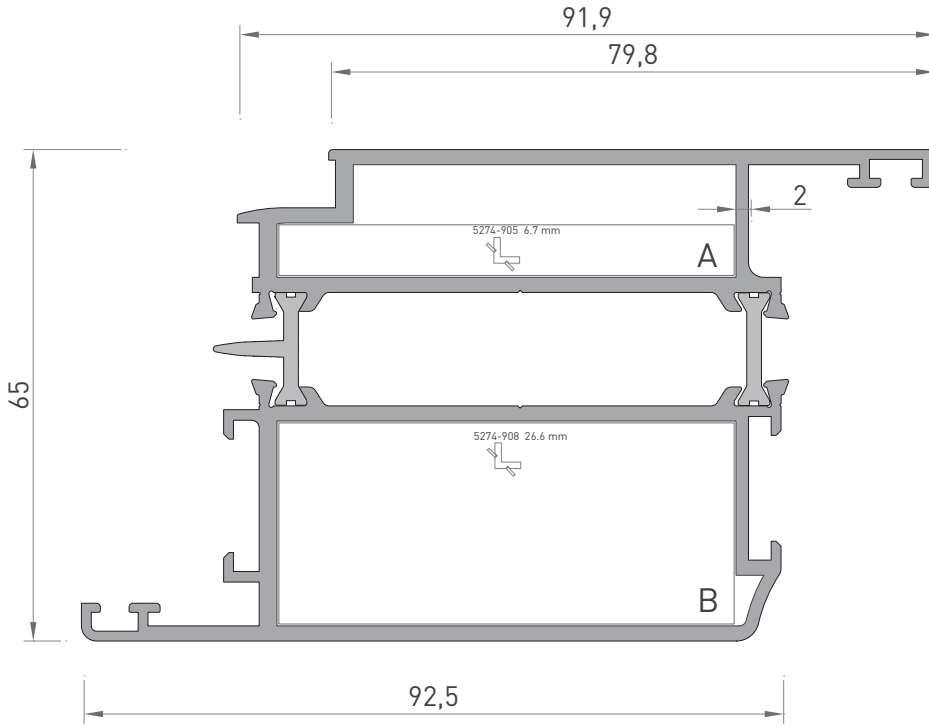
A 5274 Köşe Takoz



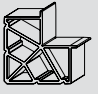
B 5274 Köşe Takoz




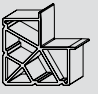
* Belirtilen ağırlıklar Pres Profil için teorik kilogramlardır.
* Boyalı Profillerde ağırlığa % 5 ilave edilmesi gereklidir.

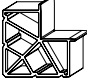


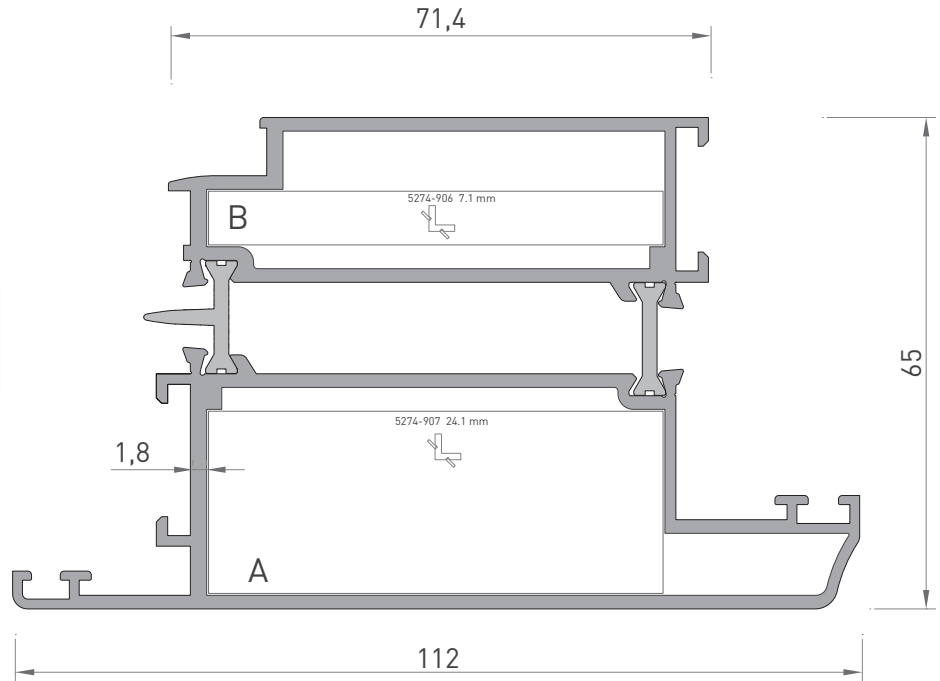
5540
KAPI KANAT
2.555 kg/mt
Jx : 84.90 cm⁴
Jy : 41.20 cm⁴

ALÜMİNYUM KÖŞE BAĞLANTI	
A	5274 Köşe Takoz 

B	5274 Köşe Takoz 
---	---

ALÜMİNYUM KÖŞE BAĞLANTI	
A	5274 Köşe Takoz 

B	5274 Köşe Takoz 
---	---

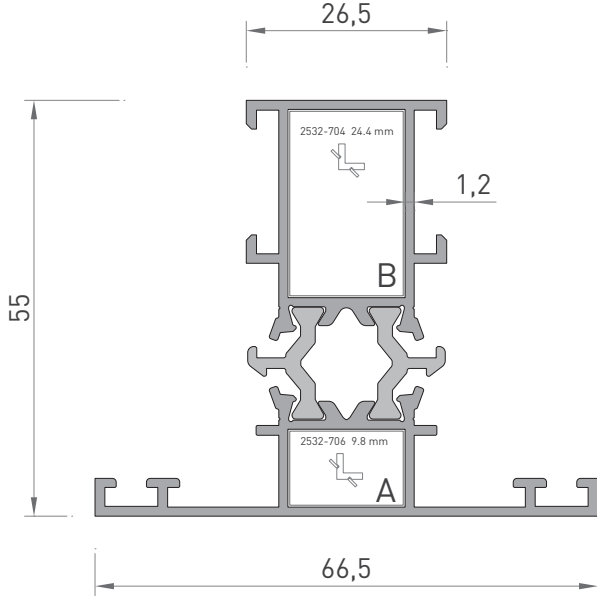
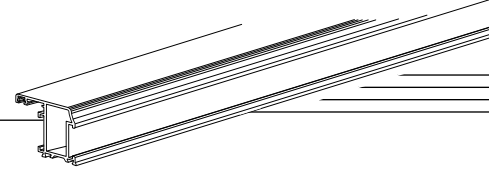


5545
DIŞ KAPI KANAT
2.455 kg/mt
Jx : 80.65 cm⁴
Jy : 43.90 cm⁴

* Belirtilen ağırlıklar Pres Profil için teorik kilogramlardır.
* Boyalı Profillerde ağırlığa % 5 ilave edilmesi gereklidir.

AT 5500 YALITIMLI SİSTEM THERMAL SYSTEM

PROFİL KESİT DETAYLARI / PROFILE DETAIL DRAWINGS

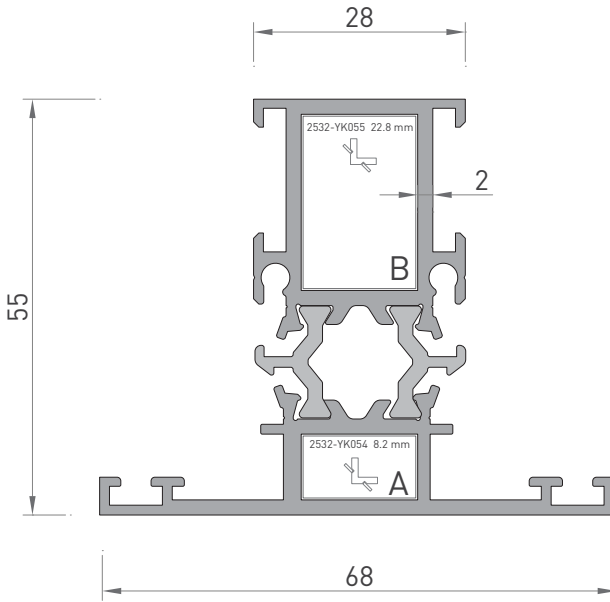


2506
DAR ORTA KAYIT
1.085 kg/mt
Jx : 13.00 cm⁴
Jy : 7.25 cm⁴

ALÜMİNYUM KÖŞE BAĞLANTI	
A	2532 Köşe Takoz



B	2532 Köşe Takoz
---	-----------------



2526
DAR ORTA KAYIT
1.485 kg/mt
Jx : 18.40 cm⁴
Jy : 9.40 cm⁴

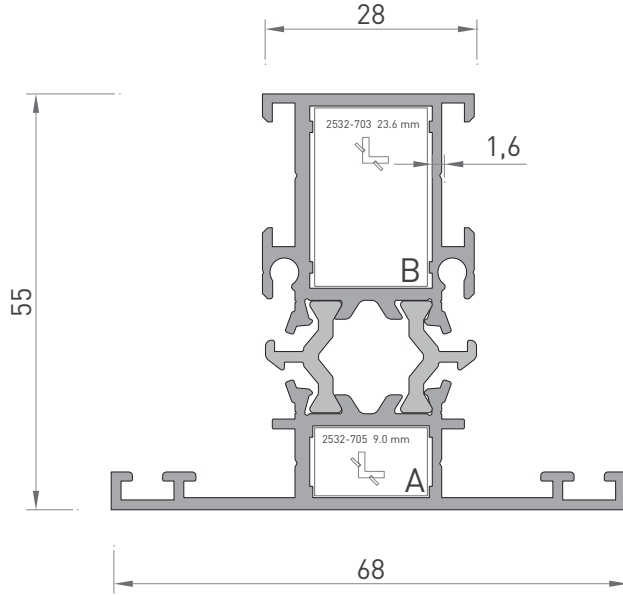
ALÜMİNYUM KÖŞE BAĞLANTI	
A	2532 Köşe Takoz



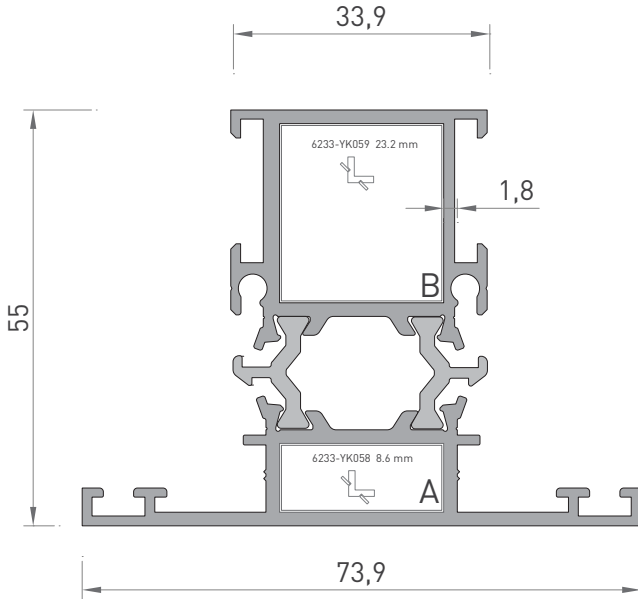
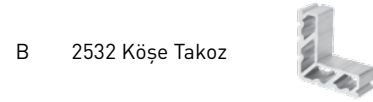
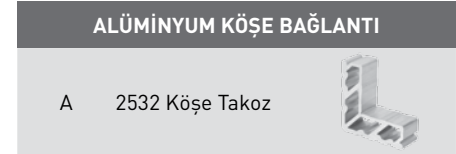
B	2532 Köşe Takoz
---	-----------------



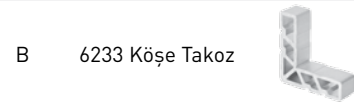
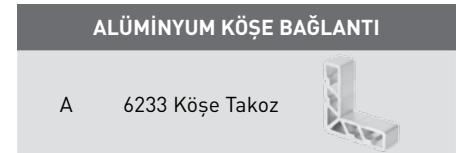
* Belirtilen ağırlıklar Pres Profil için teorik kilogramlardır.
* Boyalı Profillerde ağırlığa % 5 ilave edilmesi gereklidir.



5521
DAR ORTA KAYIT
1.345 kg/mt
Jx : 16.10 cm⁴
Jy : 8.80 cm⁴

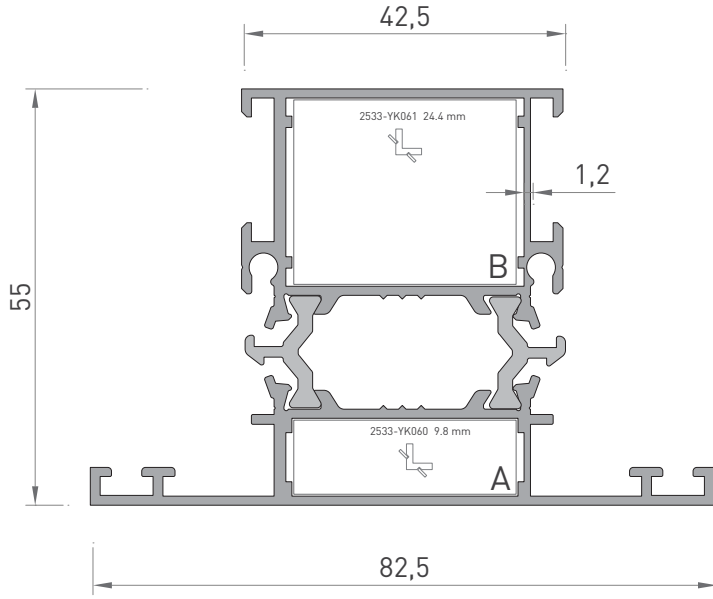
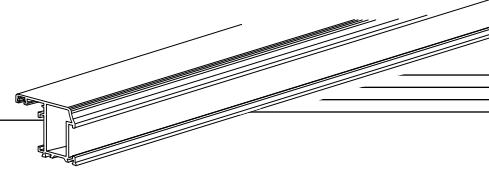


2589
ORTA KAYIT
1.515 kg/mt
Jx : 18.90 cm⁴
Jy : 13.00 cm⁴



AT 5500 YALITIMLI SİSTEM THERMAL SYSTEM

PROFİL KESİT DETAYLARI / PROFILE DETAIL DRAWINGS



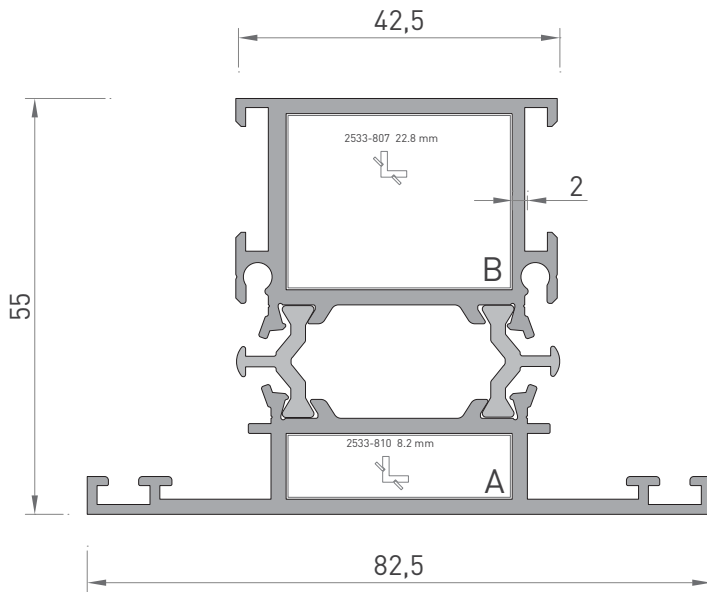
4613

GENİŞ ORTA KAYIT

1.355 kg/mt

Jx : 18.15 cm⁴

Jy : 16.70 cm⁴



5501

GENİŞ ORTA KAYIT

1.820 kg/mt

Jx : 23.10 cm⁴

Jy : 21.35 cm⁴

ALÜMİNYUM KÖŞE BAĞLANTI

A 2533 Köşe Takoz



B 2533 Köşe Takoz



ALÜMİNYUM KÖŞE BAĞLANTI

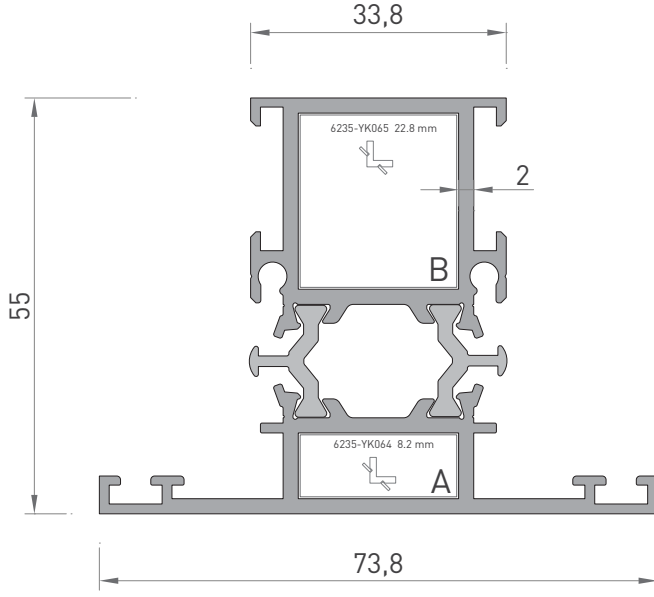
A 2533 Köşe Takoz



B 2533 Köşe Takoz



* Belirtilen ağırlıklar Pres Profil için teorik kilogramlardır.
* Boyalı Profillerde ağırlığa % 5 ilave edilmesi gereklidir.



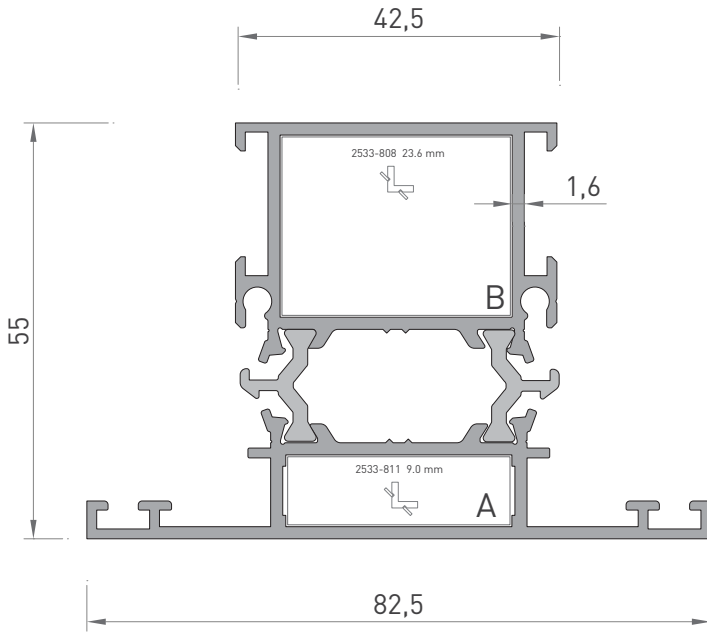
2583
ORTA KAYIT
1.610 kg/mt
Jx : 20.25 cm⁴
Jy : 13.35 cm⁴

ALÜMİNYUM KÖŞE BAĞLANTI

A 6235 Köşe Takoz



B 6235 Köşe Takoz



5511
GENİŞ ORTA KAYIT
1.590 kg/mt
Jx : 19.80 cm⁴
Jy : 19.70 cm⁴

ALÜMİNYUM KÖŞE BAĞLANTI

A 2533 Köşe Takoz



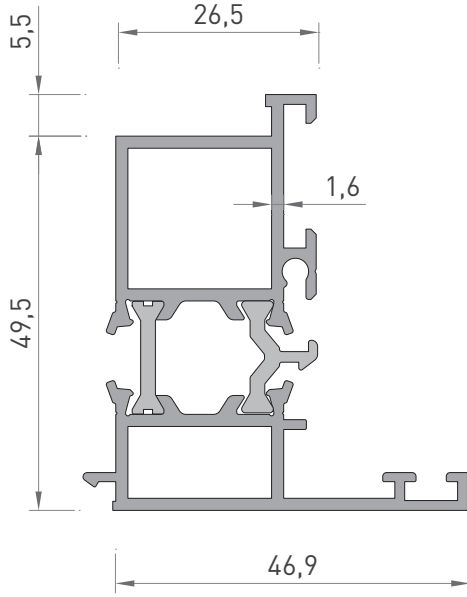
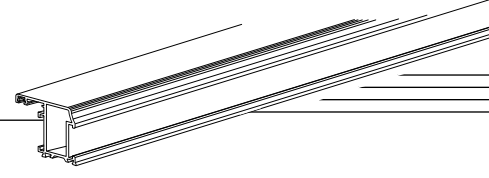
B 2533 Köşe Takoz



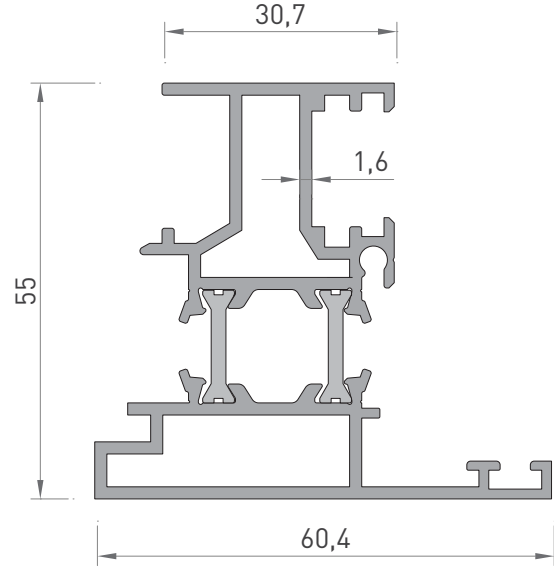
* Belirtilen ağırlıklar Pres Profil için teorik kilogramlardır.
* Boyalı Profillerde ağırlığa % 5 ilave edilmesi gereklidir.

AT 5500 YALITIMLI SİSTEM THERMAL SYSTEM

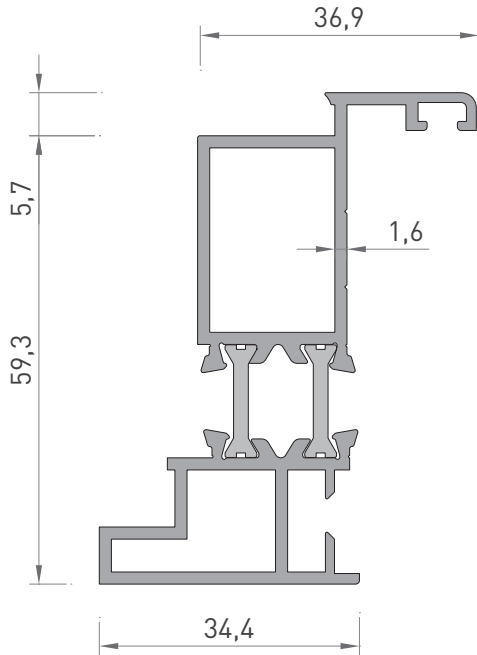
PROFİL KESİT DETAYLARI / PROFILE DETAIL DRAWINGS



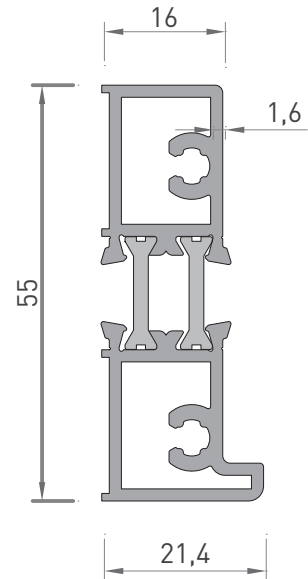
5581
DIŞA AÇILIR
KASA ADAPTÖR
1.150 kg/mt
Jx : 12.40 cm⁴
Jy : 5.60 cm⁴



5580
KANAT ADAPTÖR
1.405 kg/mt
Jx : 16.80 cm⁴
Jy : 8.70 cm⁴

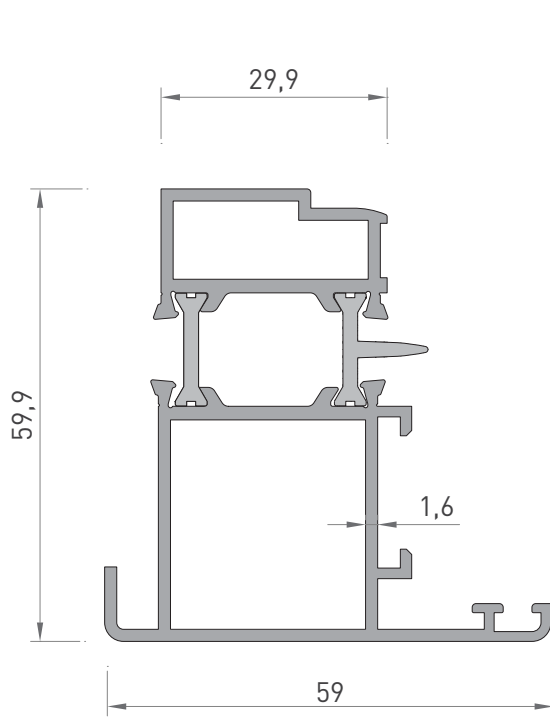


5583
EŞİK KANAT ADAPTÖR
1.200 kg/mt
Jx : 21.20 cm⁴
Jy : 3.50 cm⁴

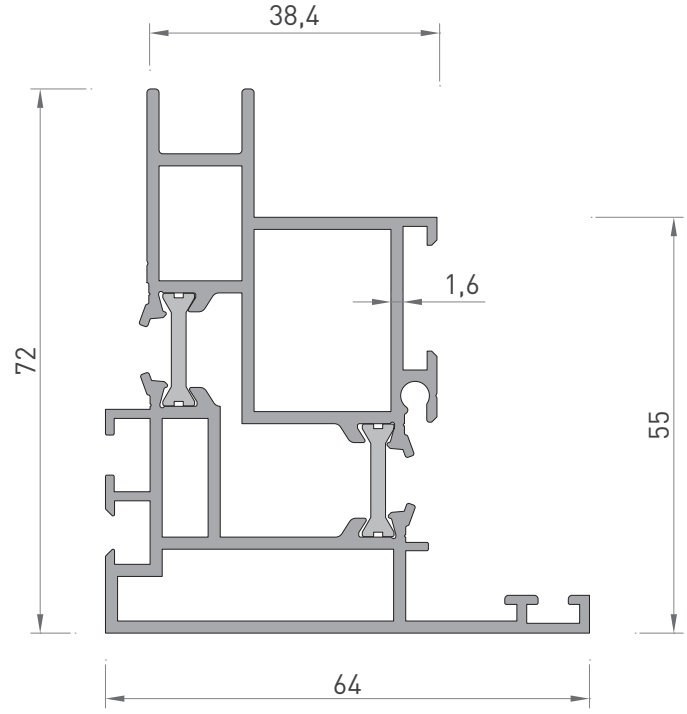


5584
EŞİK ZEMİN ADAPTÖR
0.990 kg/mt
Jx : 10.50 cm⁴
Jy : 1.20 cm⁴

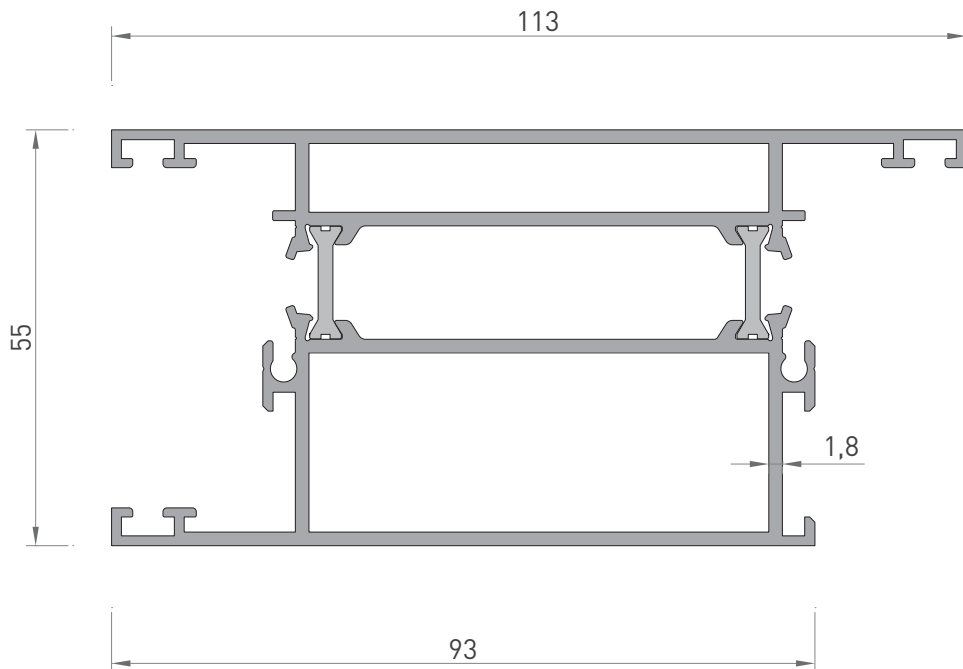
* Belirtilen ağırlıklar Pres Profil için teorik kilogramlardır.
* Boyalı Profillerde ağırlığa % 5 ilave edilmesi gereklidir.



5582
PİVOT ADAPTÖR
1.370 kg/mt
Jx : 21.35 cm⁴
Jy : 10.00 cm⁴



5369
CEPHE BAĞLANTI
ADAPTÖR
1.820 kg/mt
Jx : 30.80 cm⁴
Jy : 14.40 cm⁴

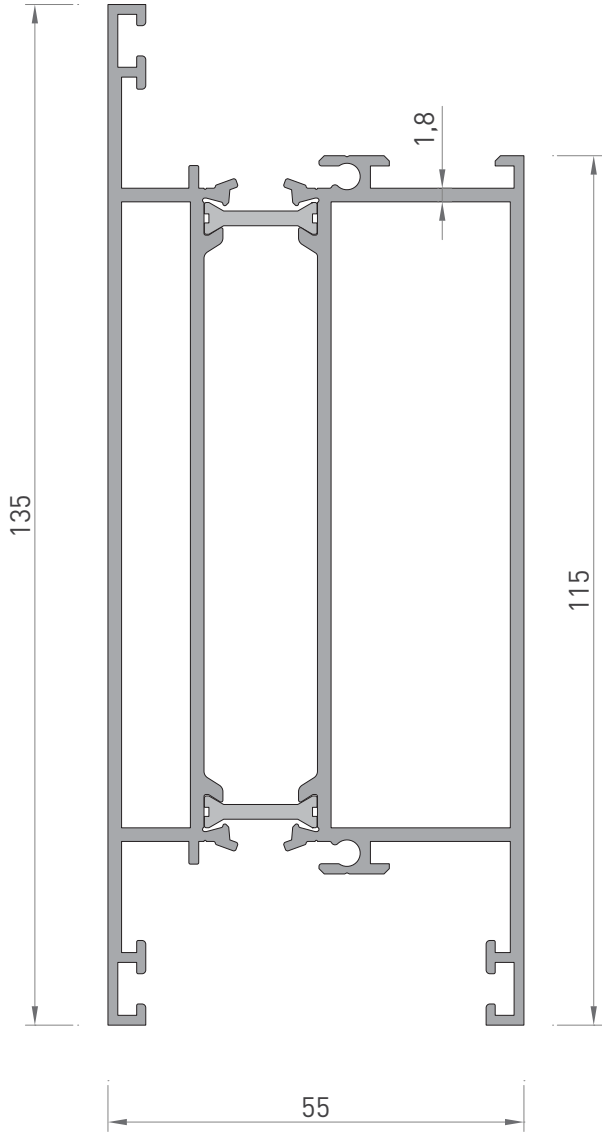
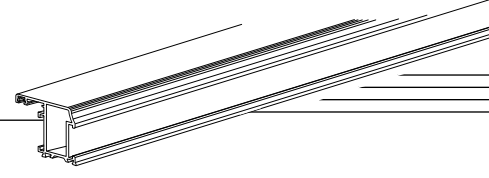


5557
ETEK PROFİL
2.405 kg/mt
Jx : 79.50 cm⁴
Jy : 33.65 cm⁴

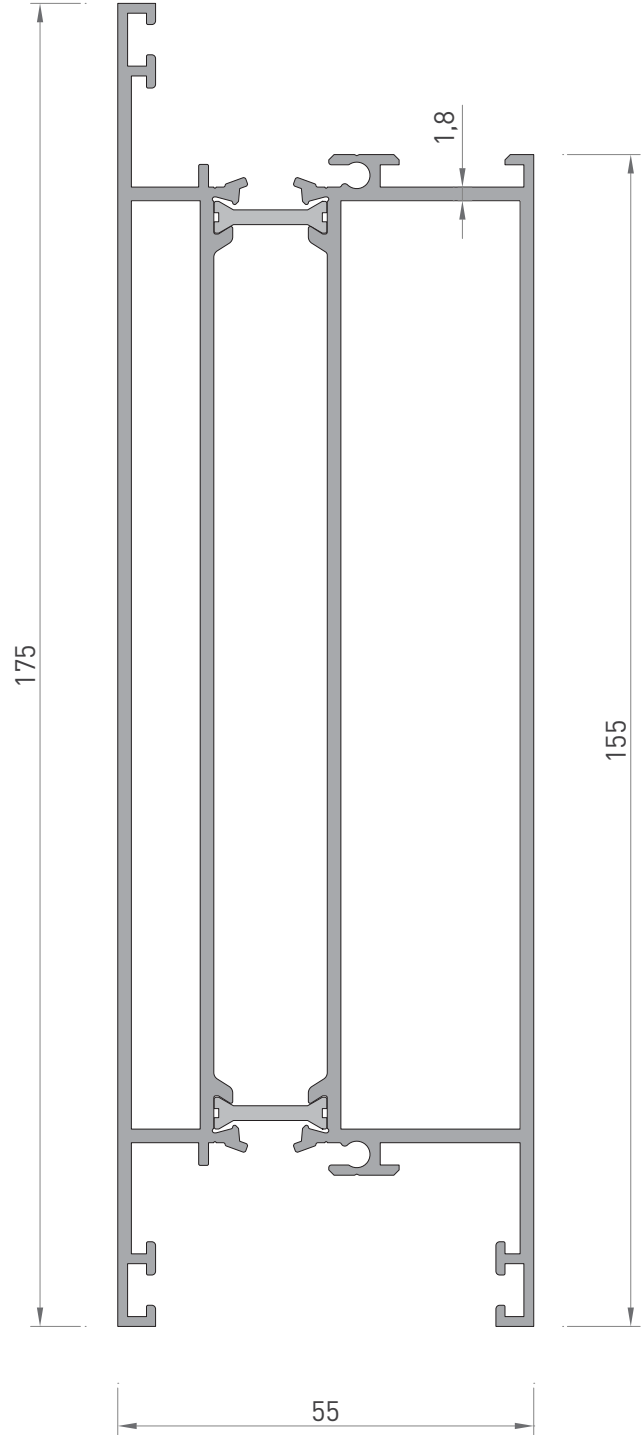
* Belirtilen ağırlıklar Pres Profil için teorik kilogramlardır.
* Boyalı Profillerde ağırlığa % 5 ilave edilmesi gereklidir.

AT 5500 YALITIMLI SİSTEM
THERMAL SYSTEM

PROFİL KESİT DETAYLARI / PROFILE DETAIL DRAWINGS

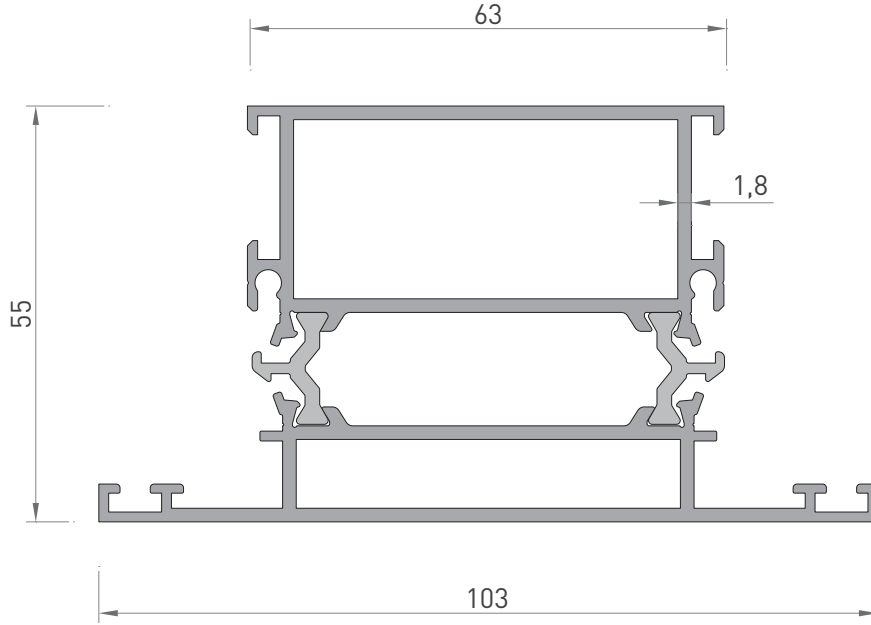


5558
ETEK PROFİL
2.835 kg/mt
Jx : 143.85 cm⁴
Jy : 40.35 cm⁴

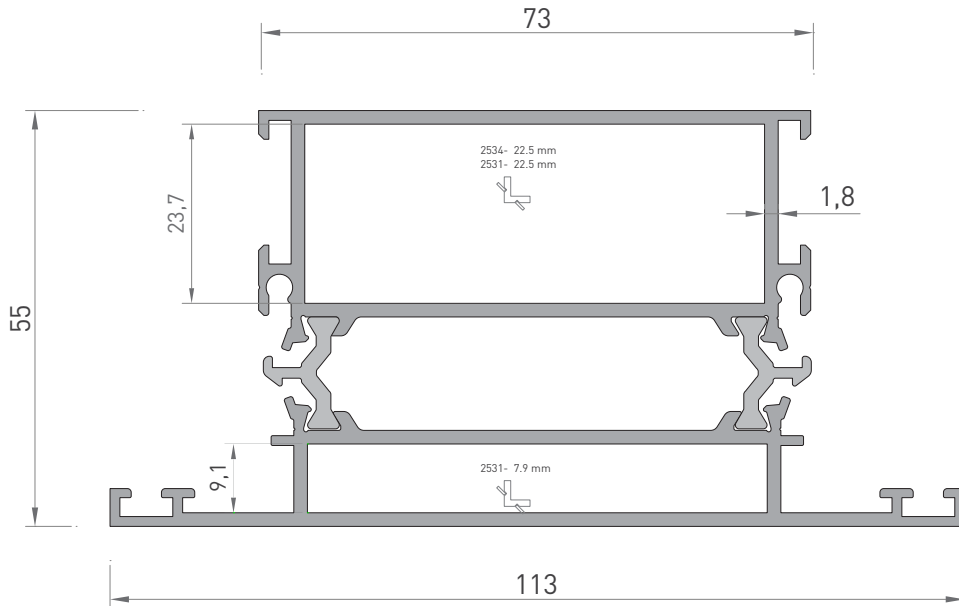


4647
ETEK PROFİL
3.615 kg/mt
Jx : 331.00 cm⁴
Jy : 52.15 cm⁴

* Belirtilen ağırlıklar Pres Profil için teorik kilogramlardır.
* Boyalı Profillerde ağırlığa % 5 ilave edilmesi gereklidir.



5552
BAZA PROFİL
2.090 kg/mt
Jx : 48.90 cm⁴
Jy : 27.50 cm⁴

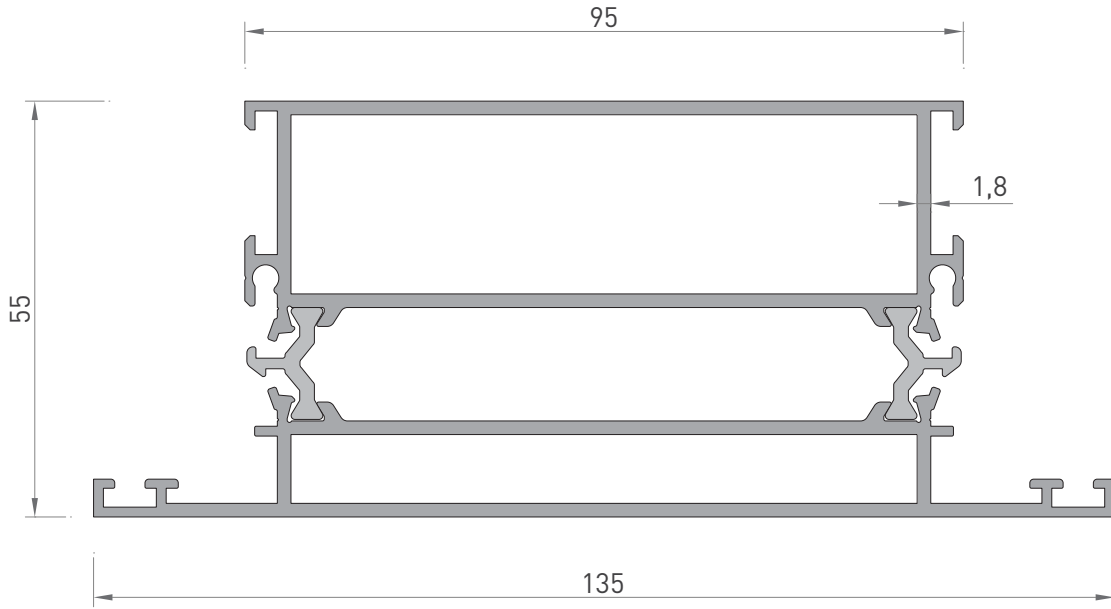
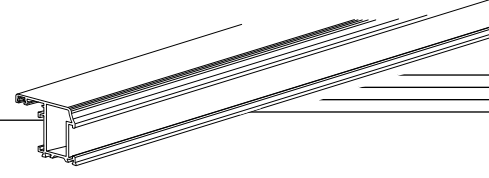


5551
BAZA PROFİL
2.305 kg/mt
Jx : 68.70 cm⁴
Jy : 30.45 cm⁴

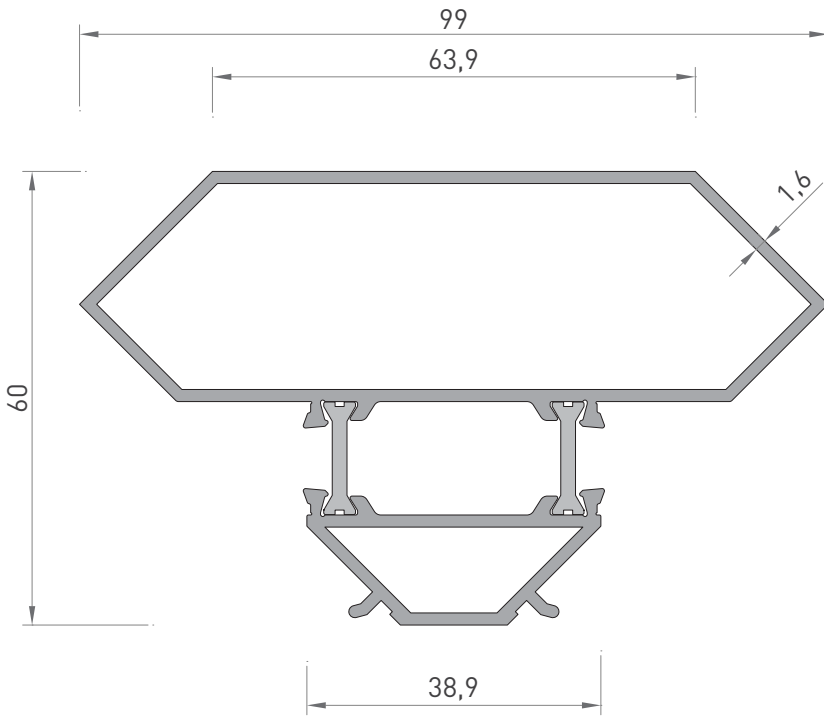
* Belirtilen ağırlıklar Pres Profil için teorik kilogramlardır.
* Boyalı Profillerde ağırlığa % 5 ilave edilmesi gereklidir.

AT 5500 YALITIMLI SİSTEM THERMAL SYSTEM

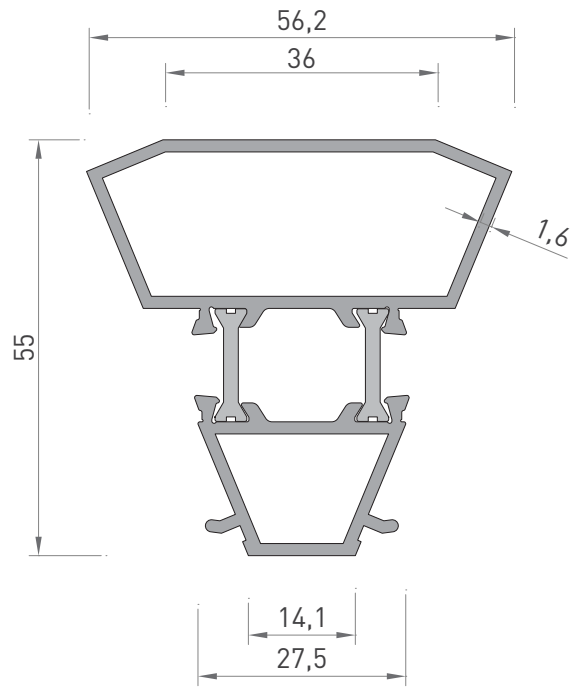
PROFİL KESİT DETAYLARI / PROFILE DETAIL DRAWINGS



5553
BAZA PROFİL
2.725 kg/mt
Jx : 128.20 cm⁴
Jy : 36.85 cm⁴

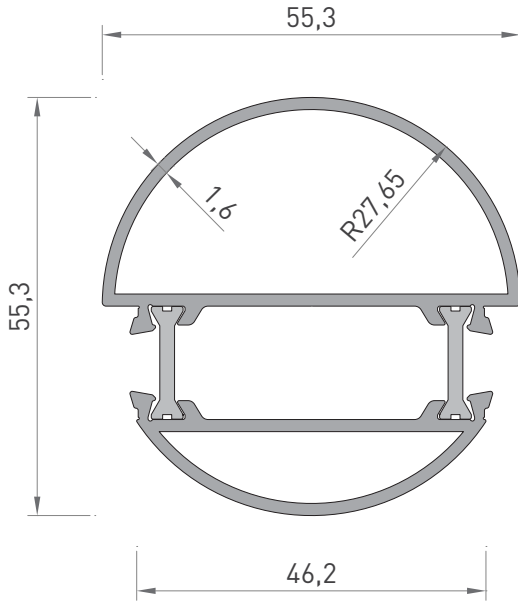


5585
90° KÖŞE DÖNÜŞ PROFİL
1.600 kg/mt
Jx : 35.65 cm⁴
Jy : 21.10 cm⁴

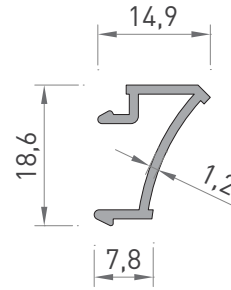


5586
135° KÖŞE DÖNÜŞ PROFİL
1.175 kg/mt
Jx : 12.70 cm⁴
Jy : 8.60 cm⁴

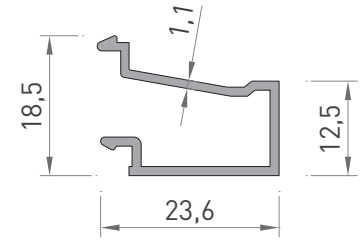
* Belirtilen ağırlıklar Pres Profil için teorik kilogramlardır.
* Boyalı Profillerde ağırlığa % 5 ilave edilmesi gereklidir.



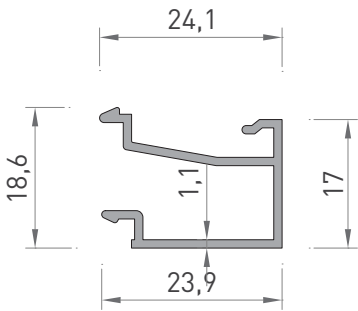
4621
KÖŞE DÖNÜŞ PROFİL
1.250 kg/mt
Jx : 14.30 cm⁴
Jy : 11.60 cm⁴



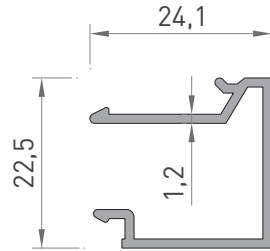
5594
ORTA KAYIT
DÖNÜŞ ÇİTASI
0.145 kg/mt



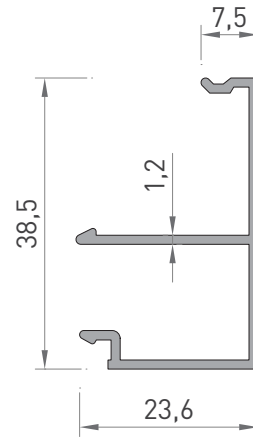
2568
30 MM CAM ÇİTASI
0.215 kg/mt



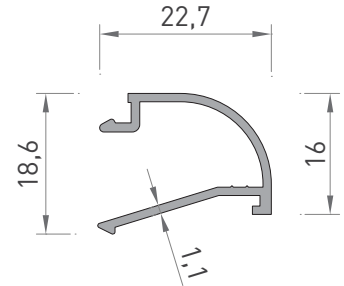
5596
ÜÇ CAM ÇİTASI
0.230 kg/mt



5597
ISI CAM ÇİTASI
0.260 kg/mt



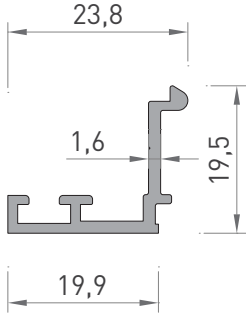
5598
TEK CAM ÇİTASI
0.315 kg/mt



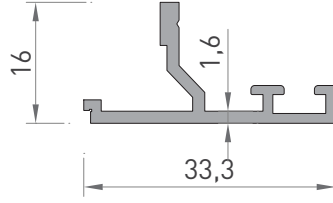
4656
OVAL CAM ÇİTASI
0.190 kg/mt

AT 5500 YALITIMLI SİSTEM THERMAL SYSTEM

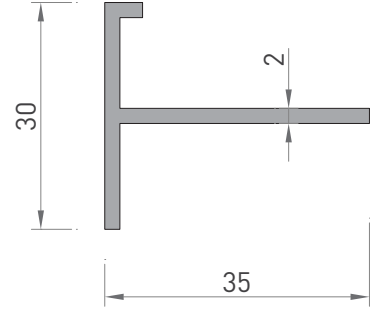
PROFİL KESİT DETAYLARI / PROFILE DETAIL DRAWINGS



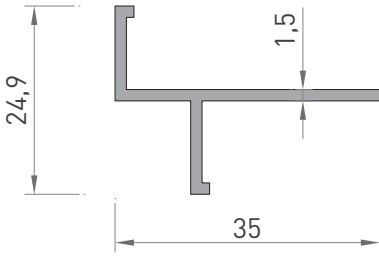
5592
TIRNAK PROFİLİ
0.215 kg/mt



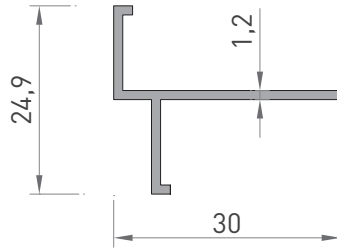
5593
KANAT TIRNAK
PROFİLİ
0.265 kg/mt



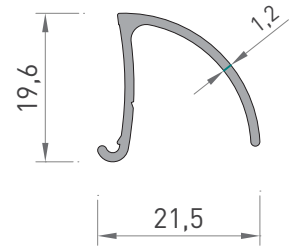
5791
30 x 35 " T " BİNİ
PROFİLİ
0.360 kg/mt



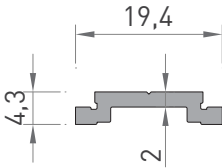
5792
FUGALI " T " BİNİ
PROFİLİ
0.450 kg/mt



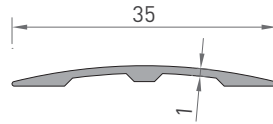
5793
FUGALI " T " BİNİ
PROFİLİ
0.185 kg/mt



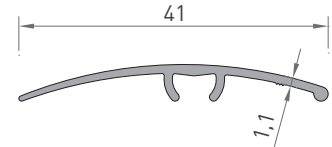
5591
DAMLALIK PROFİLİ
0.165 kg/mt



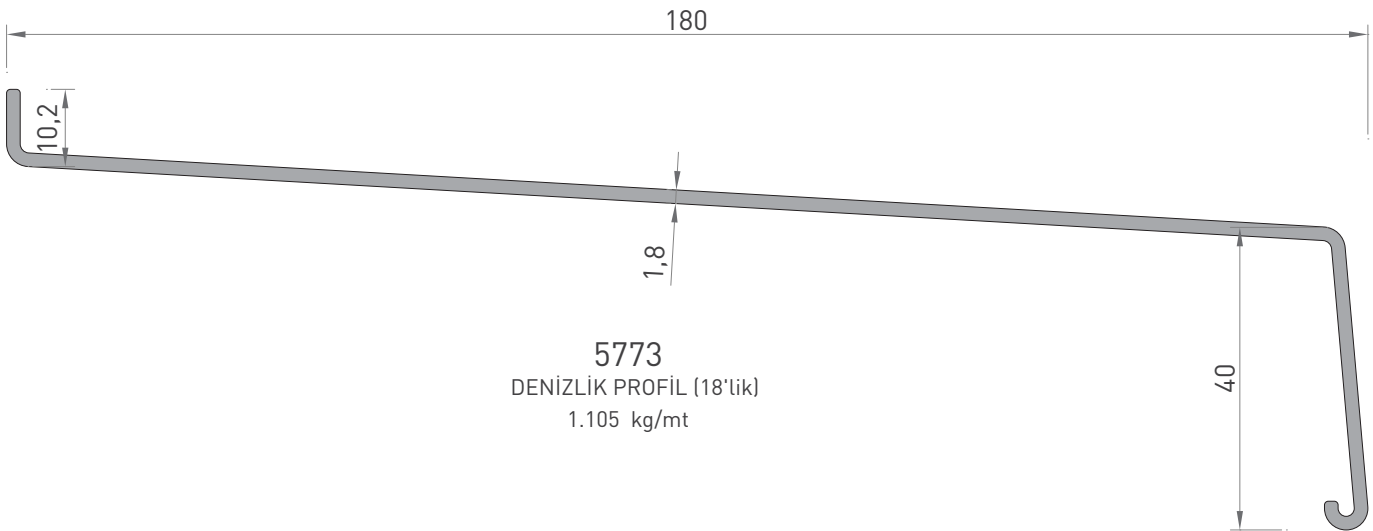
5293
İSPANYOLET TİJ
0.130 kg/mt



2856
HALI PROFİL
0.120 kg/mt




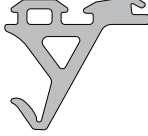





2092
HALI PROFİL
0.145 kg/mt



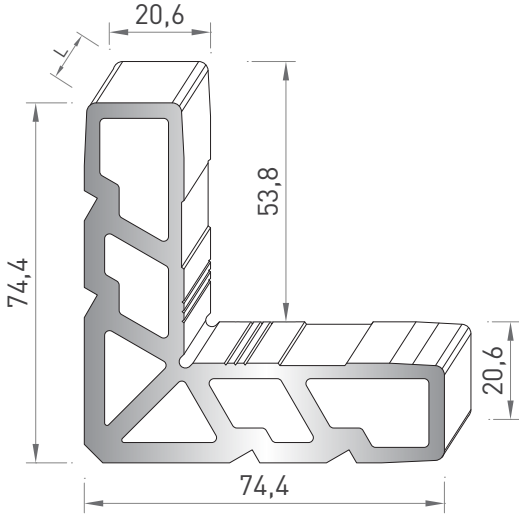
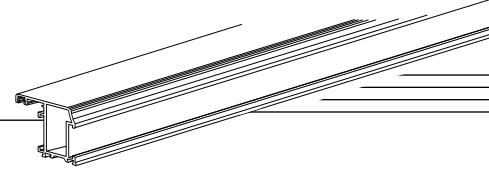
5773
DENİZLİK PROFİL (18'tik)
1.105 kg/mt

* Belirtilen ağırlıklar Pres Profil için teorik kilogramlardır.
* Boyalı Profillerde ağırlığa % 5 ilave edilmesi gereklidir.

AKSESUAR ACCESSORY	SİPARİŞ KODU ORDER CODE	PAKET ADEDİ UNITS	AKSESUAR ACCESSORY	SİPARİŞ KODU ORDER CODE	PAKET ADEDİ UNITS
 İÇ CAM FİTİLİ GASKET	Z - 01	250 mt 48 gr/mt	 KANAT BİNİ FİTİLİ GASKET	Z - 71	200 mt 50 gr/mt
 İÇ CAM FİTİLİ (KALIN) GASKET	Z - 04	190 mt 65 gr/mt	 KASA ORTA FİTİL GASKET	Z - 81-1	80 mt
 DIŞ CAM FİTİLİ GASKET	Z - 03	200 mt 58 gr/mt	 HORTUM FİTİLİ GASKET	Z - 24	345 mt 30 gr/mt
 KASA BİNİ FİTİLİ GASKET	Z - 63	200 mt 40 gr/mt			

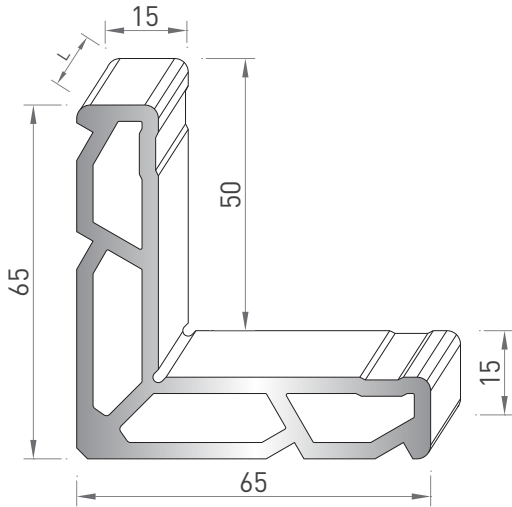
AT 5500 YALITIMLI SİSTEM THERMAL SYSTEM

KÖŞE PROFİLLERİ / CORNER PROFILES



6235
KÖŞE TAKOZU
3.660 kg/mt

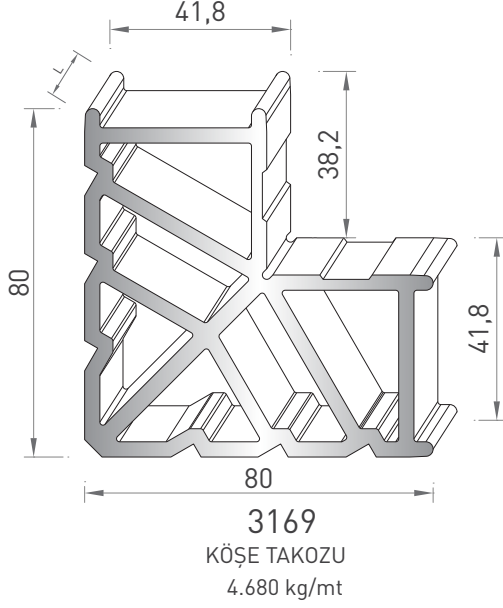
Kesim Ölçüsü	Sipariş Kodu
6.7 mm	6235-801
26,6 mm	6235-802
8.2 mm	YK 064
22.8mm	YK 065



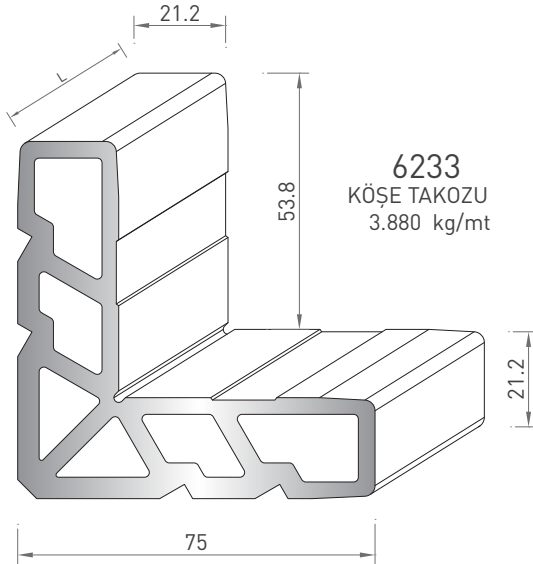
2532
KÖŞE TAKOZU
2.330 kg/mt

Kesim Ölçüsü	Sipariş Kodu
7.5 mm	2532-701
8.3 mm	2532-702
23.6 mm	2532-703
24.4 mm	2532-704
9.0 mm	2532-705
9.8 mm	2532-706
27.4 mm	2532-707
28.2 mm	2532-708
15 mm	YK 051
8.2 mm	YK 054
28.2 mm	YK 055
8.2 mm	YK 056

* Belirtilen ağırlıklar Pres Profil için teorik kilogramlardır.
* Boyalı Profillerde ağırlığa % 5 ilave edilmesi gereklidir.



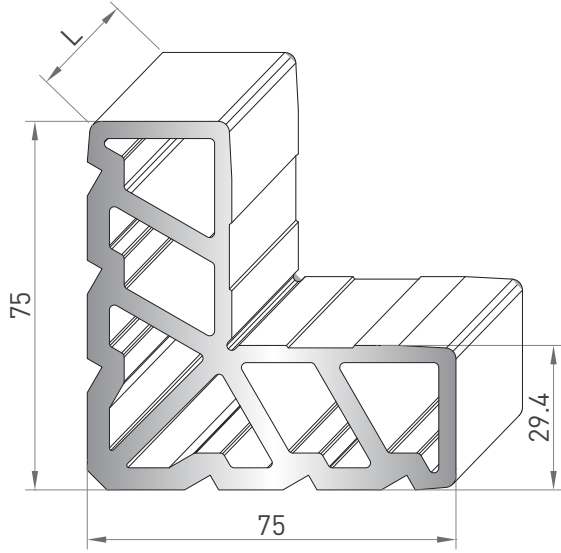
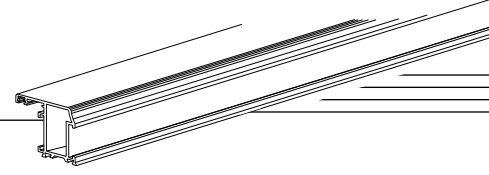
Kesim Ölçüsü	Sipariş Kodu
7.1 mm	3169-901
27.0 mm	3169-902



Kesim Ölçüsü	Sipariş Kodu
23.2 mm	YK 058
8.6 mm	YK 059

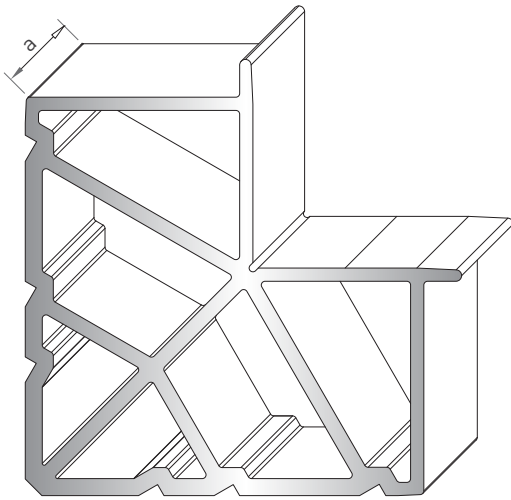
AT 5500 YALITIMLI SİSTEM THERMAL SYSTEM

KÖŞE PROFİLLERİ / CORNER PROFILES



2533
KÖŞE TAKOZU
4.550 kg/mt

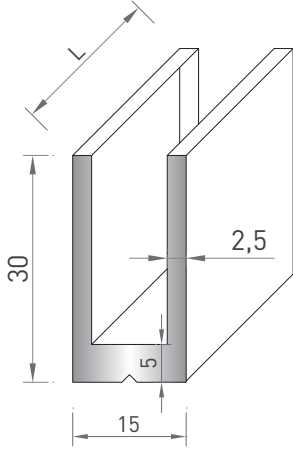
Kesim Ölçüsü	Sipariş Kodu
6.7 mm	2533-805
7.5 mm	2533-806
22.8 mm	2533-807
23.6 mm	2533-808
19.0 mm	2533-809
8.2 mm	2533-810
9.0 mm	2533-811
26.6 mm	2533-812
27.4 mm	2533-813
9.8 mm	YK 060
24.4 mm	YK 060



2531
KÖŞE TAKOZ
7.460 kg/mt

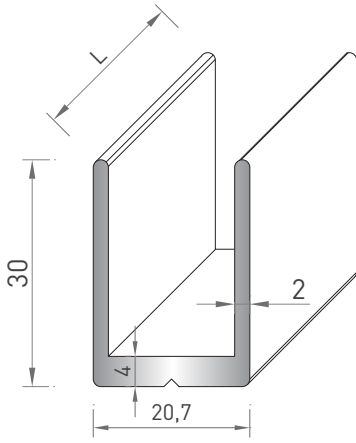
Kesim Ölçüsü	Sipariş Kodu
6.7 mm	5274-905
7.1 mm	5274-906
24.1 mm	5274-907
26.6 mm	5274-908
27.0 mm	5274-909

* Belirtilen ağırlıklar Pres Profil için teorik kilogramlardır.
* Boyalı Profillerde ağırlığa % 5 ilave edilmesi gereklidir.



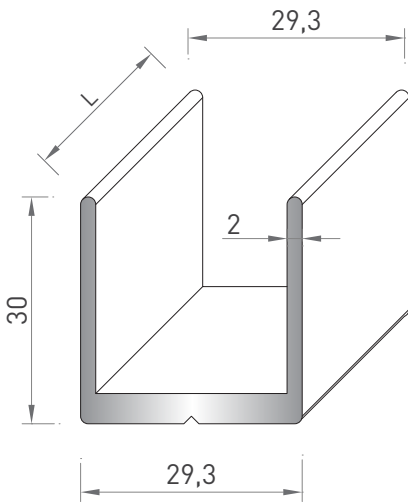
5275
DAR " U " BAĞLANTI
0.540 kg/mt

Profil No	Kesim Ölçüsü (a)	Sipariş Kodu	Kesim Ölçüsü (b)	Sipariş Kodu
2506	24.3 mm	5275-108	9.7 mm	5275-104
5521	23.5 mm	5275-107	8.9 mm	5275-103
2526	22.7 mm	5275-105	8.1 mm	5275-101
5557	23.1 mm x 2	5275-106	8.5 mm x 2	5275-102
5551	23.1 mm x 2	5275-106	8.5 mm x 2	5275-102



4255
" U " BAĞLANTI
0.500 kg/mt

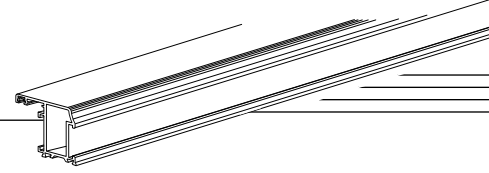
Profil No	Kesim Ölçüsü (a)	Sipariş Kodu	Kesim Ölçüsü (b)	Sipariş Kodu
2589	23.2 mm	4255-120	8.6 mm	4255-118
2583	22.8 mm	4255-119	8.2 mm	4255-117
5552	23.2 mm x 2	4255-120	8.6 mm x 2	4255-118



5276
GENİŞ " U " BAĞLANTI
0.595 kg/mt

Profil No	Kesim Ölçüsü (a)	Sipariş Kodu	Kesim Ölçüsü (b)	Sipariş Kodu
4613	24.3 mm	5276-115	9.7 mm	5276-112
5511	23.5 mm	5276-114	8.9 mm	5276-111
5501	22.7 mm	5276-116	8.1 mm	5276-109
5558	23.1 mm x 2	5276-113	8.5 mm x 2	5276-110
4647	23.1 mm x 2	5276-113	8.5 mm x 2	5276-110
5553	23.1 mm x 2	5276-113	8.5 mm x 2	5276-110

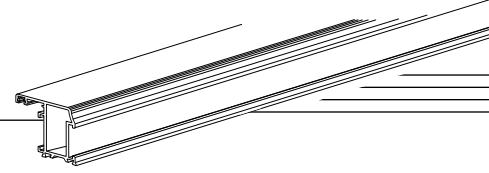
* Belirtilen ağırlıklar Pres Profil için teorik kilogramlardır.
* Boyalı Profillerde ağırlığa % 5 ilave edilmesi gereklidir.



AKSESUAR ACCESSORY	SİPARİŞ KODU ORDER CODE	PAKET ADEDİ UNITS	AKSESUAR ACCESSORY	SİPARİŞ KODU ORDER CODE	PAKET ADEDİ UNITS
 KOL	A067	1 Ad.	 KAPI KOL (KIVRIK KOL 20 cm)	A085	1 Ad.
 ÇİFT DİLLİ EKSENEL KOL	A066	1 Ad.	 KAPI KOL (SOSİS)	A094	1 Ad.
 KAPI KOL (2.30 cm) AKBANK KOL	Z400	1 Ad.	 KAPI KOL (50 cm yay)	A092	1 Ad.
 KAPI KOL (YARIM AY KOL)	A084	1 Ad.	 PRIMA ANAHTARLI EKSENEL KOL	Gi03-16	1 Ad.

AKSESUAR ACCESSORY	SİPARİŞ KODU ORDER CODE	PAKET ADEDİ UNITS	AKSESUAR ACCESSORY	SİPARİŞ KODU ORDER CODE	PAKET ADEDİ UNITS
<p>EURO 900 EKSENEL KOL (TEK MAÇA)</p>	Gi03-1	1 Ad.	<p>KOL KİLİT TAKIMI (ÇİFT MAÇA)</p>	Gi04	1 Tk.
<p>ÇİFT DİLLİ EKSENEL KOL</p>	A066	1 Ad.	<p>KİLİT KARŞILIĞI</p>	A050	1 Ad.
<p>KAPI KOL</p>	Gi02-22	1 Ad.	<p>AYARLI PENCERE KARŞILIĞI</p>	GN03-2	1 Ad.
<p>GİZLİ SÜRGÜ KOL</p>	Gi47	1 Ad.	<p>KİLİT</p>	KT03	1 Tk.
			<p>MENTEŞE</p>	A014	1 Ad.

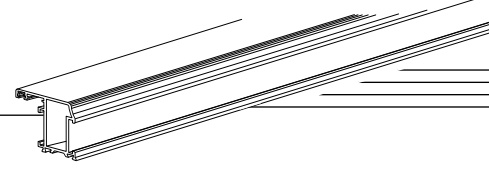
AT 5500 YALITIMLI SİSTEM
THERMAL SYSTEM




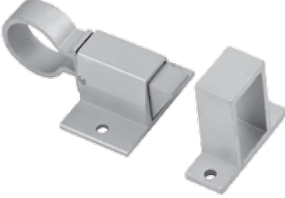


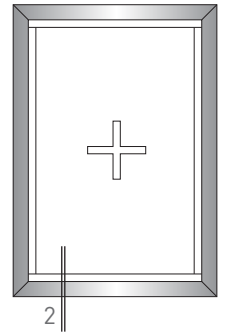
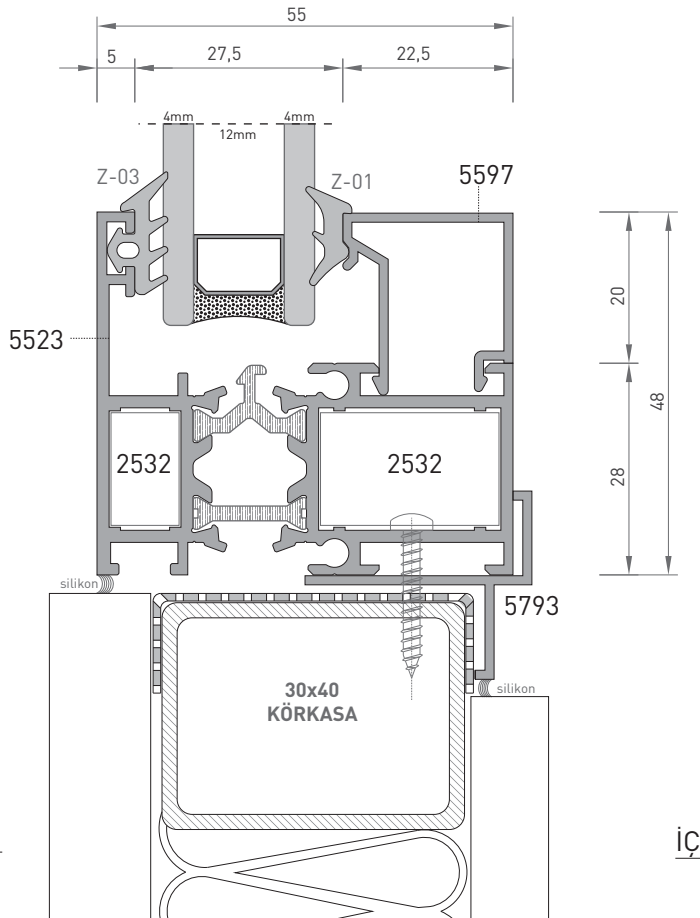
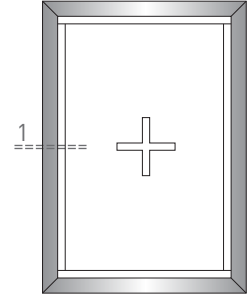
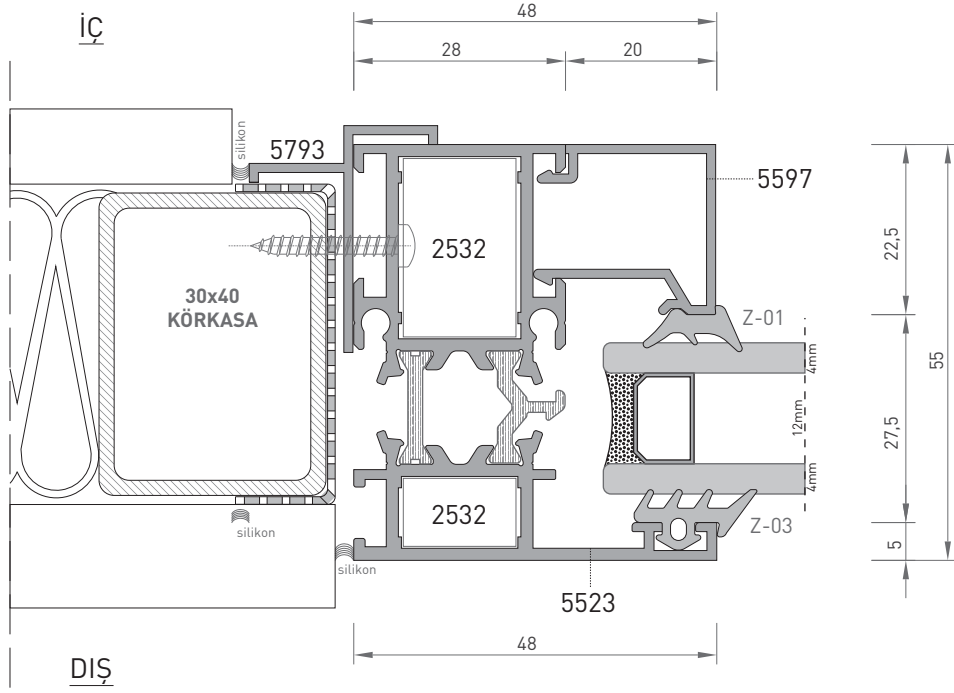
AKSESUAR ACCESSORY	SİPARİŞ KODU ORDER CODE	PAKET ADEDİ UNITS	AKSESUAR ACCESSORY	SİPARİŞ KODU ORDER CODE	PAKET ADEDİ UNITS
 FLASH BASE MENTEŞE	Gi01-1	1 Tk.	 HAREKETLİ ORTA KAYIT KAPAĞI	GN04-2	
 PENCERE KOLU	Gi03-12	1 Ad.	 KAPI ALTI FIRÇA	GN06-2	
 ÇİFT AÇILIM MEKANİZMA	Gi40	1 Ad.	 ZAMAK SÜRGÜ	A142	
 ÇİFT AÇILIM MAKAS	Gi14-3	1 Ad.	 TAHLİYE KAPAĞI	GN16-1	
 ÇİFT AÇILIM MENTEŞE	Gi15-1	1 Ad.			

AKSESUAR ACCESSORY	SİPARİŞ KODU ORDER CODE	PAKET ADEDİ UNITS	AKSESUAR ACCESSORY	SİPARİŞ KODU ORDER CODE	PAKET ADEDİ UNITS
 <p>ARKA KİLİTLEME</p>	Gi23-2	1 Tk.	 <p>VASİSTAS MANDALI</p>	A131	1 Ad.
 <p>ÇİFT AÇILIM MEKANİZMA</p>	Ç001	1 Tk.	 <p>ÇİFT MAÇA TİJ BAĞLANTI</p>	Gi30-2	1 Ad.
 <p>VASİSTAS MAKAS</p>	A121	1 Ad.	 <p>POLIAMİD TİJ ADAPTÖRÜ (TEK MAÇA)</p>	Gi30-1	1 Ad.
 <p>VASİSTAS MAKAS</p>	Gi08	1 Ad.	 <p>POLIAMİD TİJ</p>	Gi16	1 Ad.
 <p>VASİSTAS MAKAS KADEMELİ</p>	Gi13	1 Ad.			

AT 5500 YALITIMLI SİSTEM
THERMAL SYSTEM

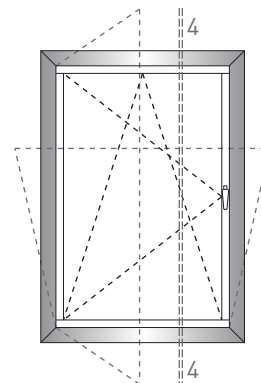
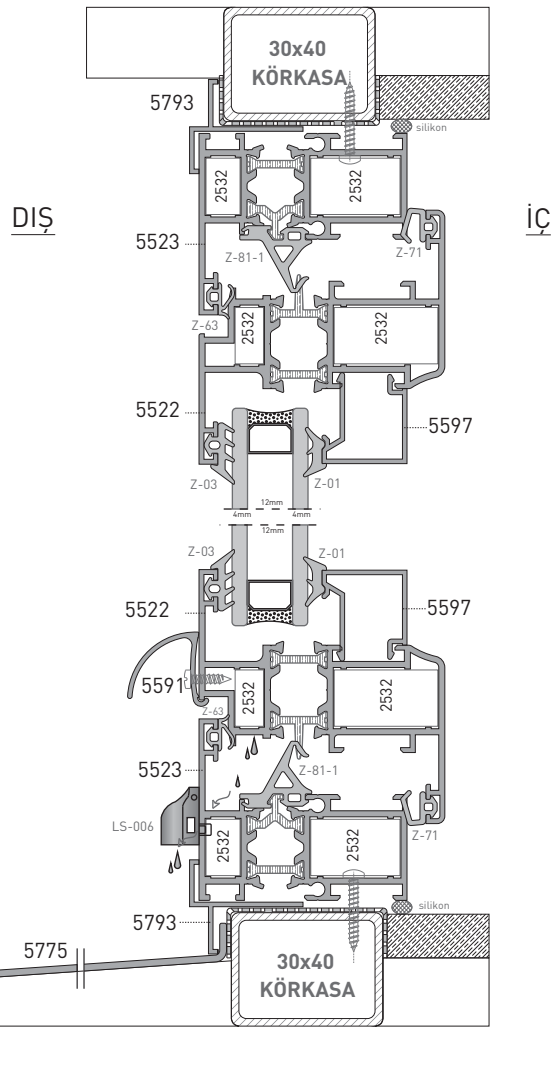
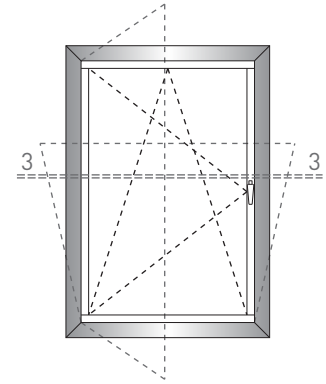
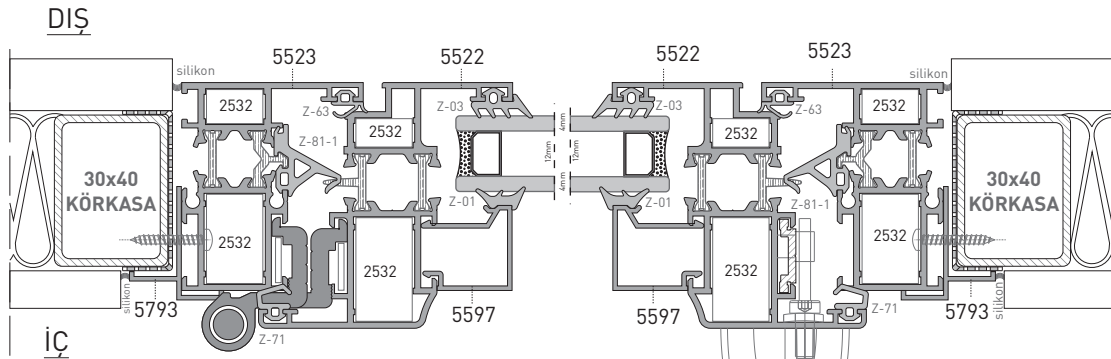
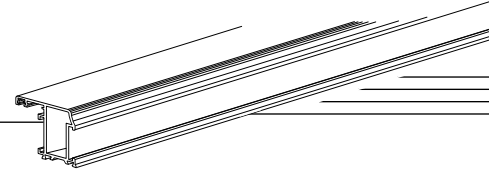


AKSESUAR ACCESSORY	SİPARİŞ KODU ORDER CODE	PAKET ADEDİ UNITS	AKSESUAR ACCESSORY	SİPARİŞ KODU ORDER CODE	PAKET ADEDİ UNITS
 TİJ ÇUBUK	Z420-2	1 Ad.			
 ZAMAK KARŞILIK	Gİ34-1	1 Ad.			
 İSPANYOLET PİM TAKIMI	GN02-2				
 ÇARPMA ÇİT ÇİT	A130-S				



AT 5500 YALITIMLI SİSTEM THERMAL SYSTEM

SİSTEM DETAYI / SYSTEM DETAILS



1/2 ORANINDA KÜÇÜLTÜLMÜŞTÜR.

AT 5500 YALITIMLI SİSTEM THERMAL SYSTEM

SİSTEM DETAYI / SYSTEM DETAILS

