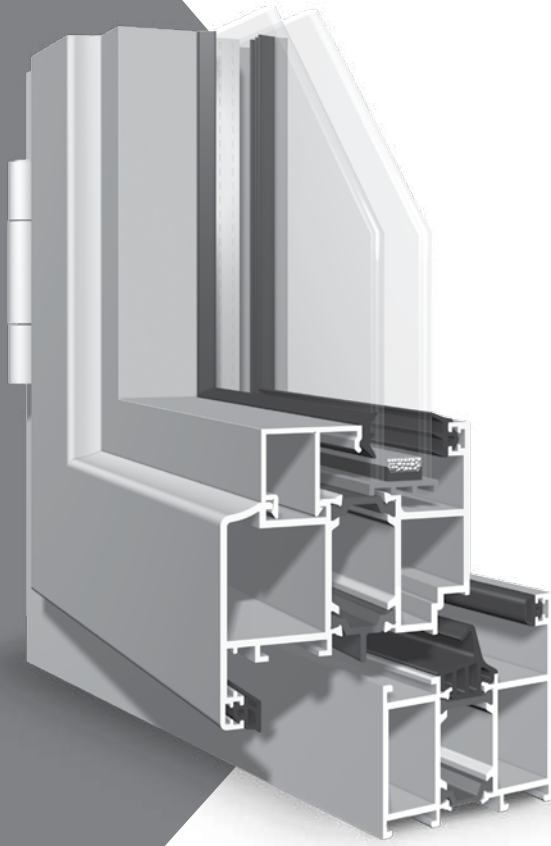
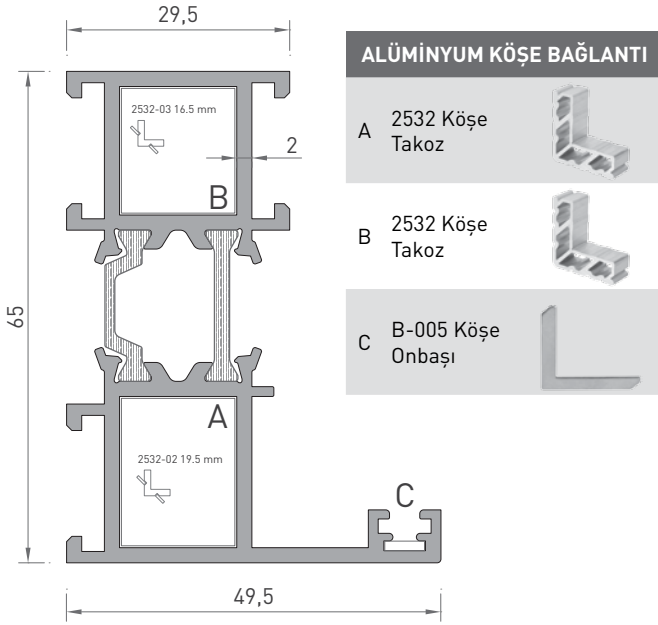


AT 6500

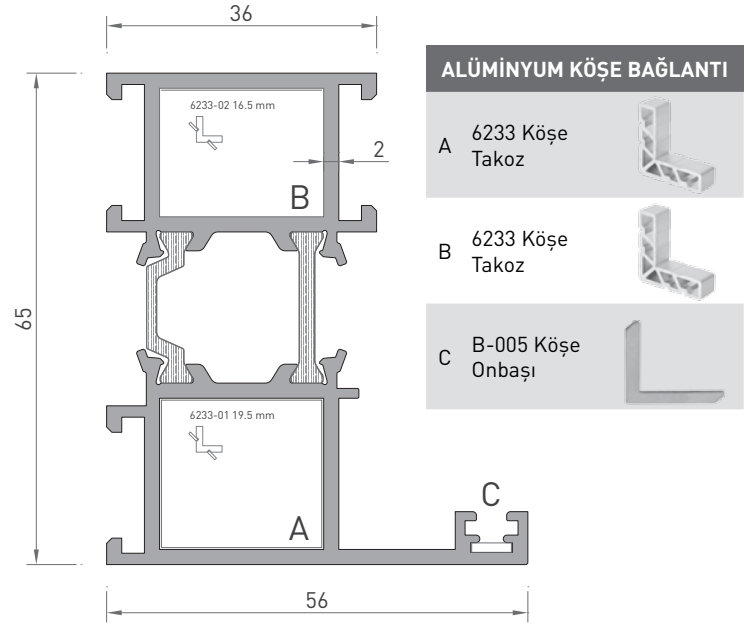
Yalıtımlı Pencere - Kapı Sistemi
Thermal Window and Door System



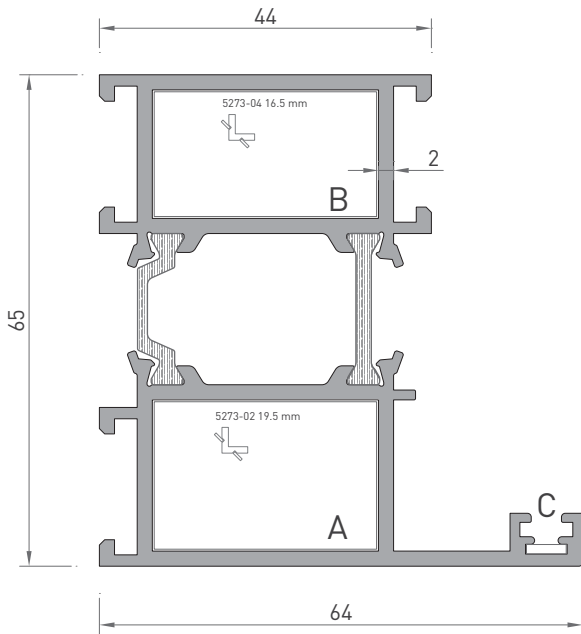
- 210 / 221 PROFİL KESİT DETAYLARI
PROFILE DETAIL DRAWINGS
- 222 FİTİLLER
GASKETS
- 223 / 224 KÖŞE PROFİLLERİ
CORNER PROFILES
- 225 BAĞLANTI PROFİLLERİ
CONNECTOR PROFILES
- 226 / 230 AKSESUARLAR
ACCESSORIES
- 231 / 233 SİSTEM DETAYLARI
SYSTEM DETAILS



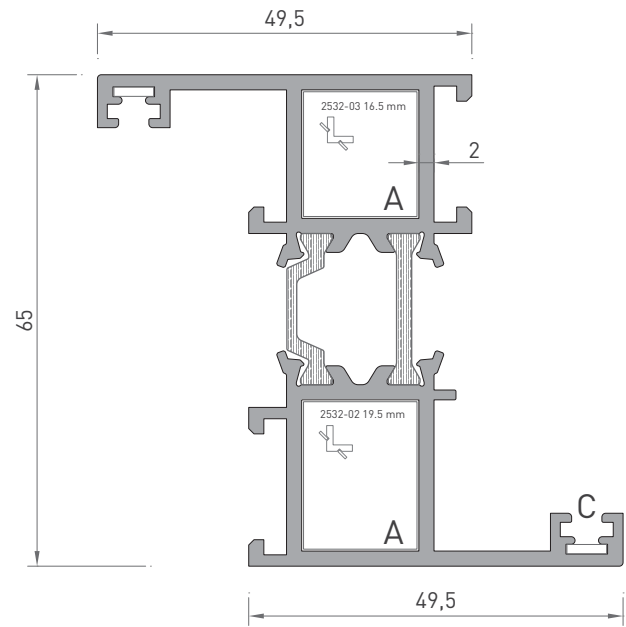
6527
DAR KASA
1.490 kg/mt
Jx : 27.55 cm⁴
Jy : 6.85 cm⁴



6523
KASA
1.620 kg/mt
Jx : 30.65 cm⁴
Jy : 10.60 cm⁴



6519
GENİŞ KASA
1.805 kg/mt
Jx : 35.00 cm⁴
Jy : 17.35 cm⁴



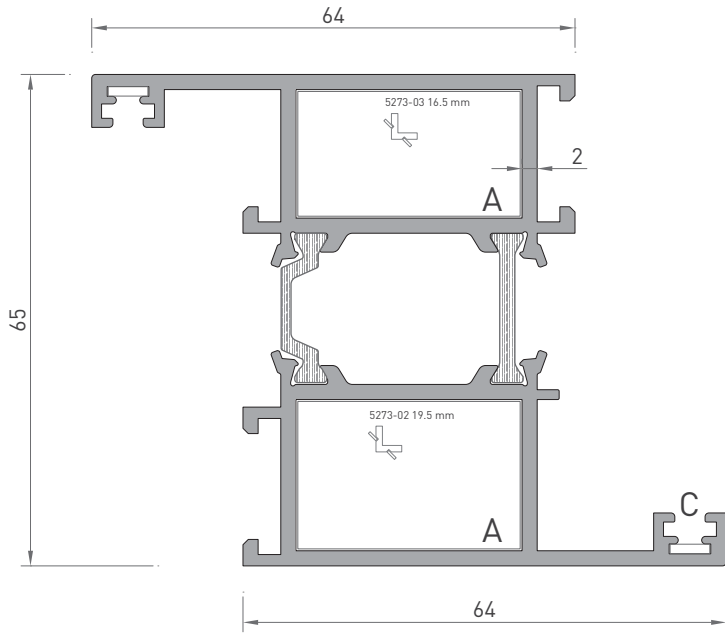
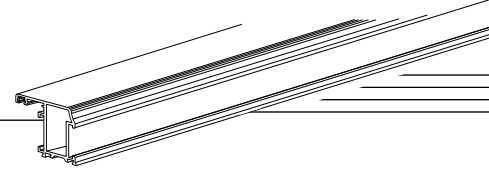
6528
KULAKLI KASA
1.645 kg/mt
Jx : 35.90 cm⁴
Jy : 8.80 cm⁴

* Belirtilen ağırlıklar Pres Profil için teorik kilogramlardır.
* Boyalı Profillerde ağırlığa % 5 ilave edilmesi gereklidir.

AT 6500 YALITIMLI SİSTEM

THERMAL SYSTEM

PROFİL KESİT DETAYLARI / PROFILE DETAIL DRAWINGS



6520
KULAKLI KASA
1.965 kg/mt
Jx : 45.75 cm⁴
Jy : 19.45 cm⁴

ALÜMİNYUM KÖŞE BAĞLANTI

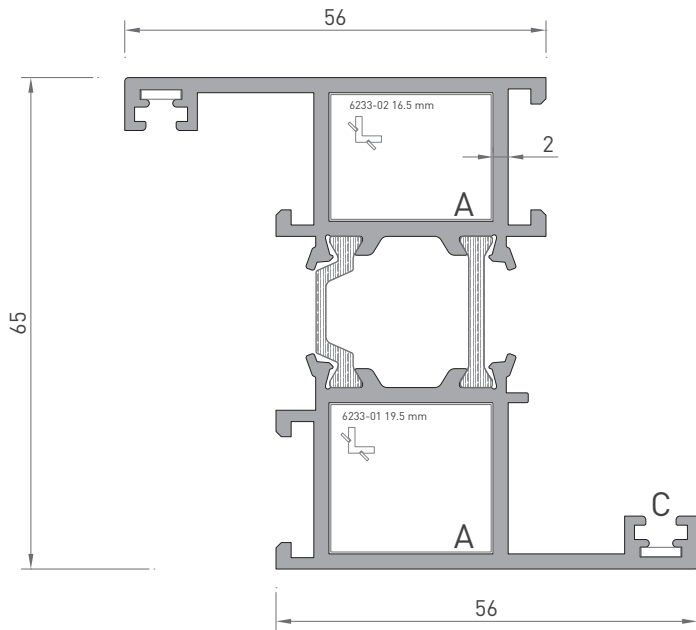
A 5273 Köşe Takoz



B 5273 Köşe Takoz



C B-005 Köşe Onbaşı



6524
KULAKLI KASA
1.780 kg/mt
Jx : 39.80 cm⁴
Jy : 12.75 cm⁴

ALÜMİNYUM KÖŞE BAĞLANTI

A 6233 Köşe Takoz



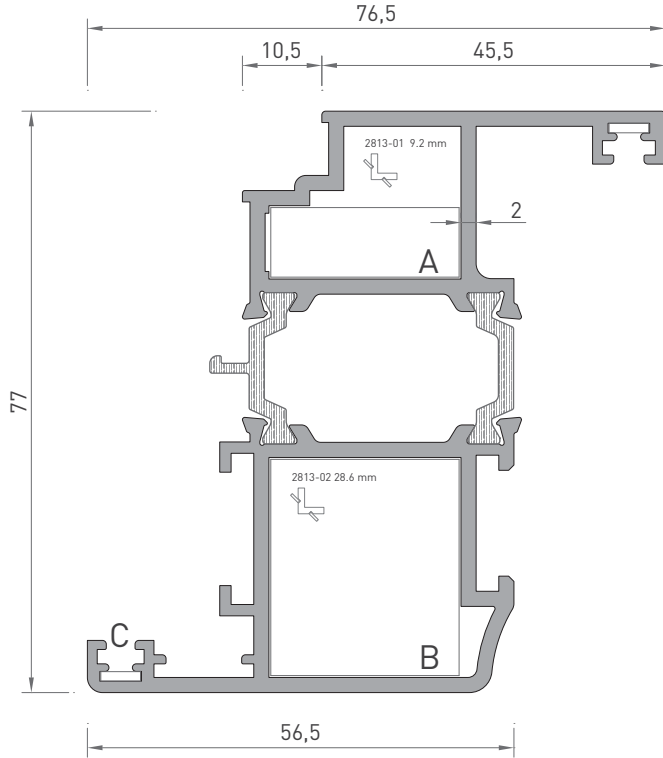
B 6233 Köşe Takoz



C B-005 Köşe Onbaşı

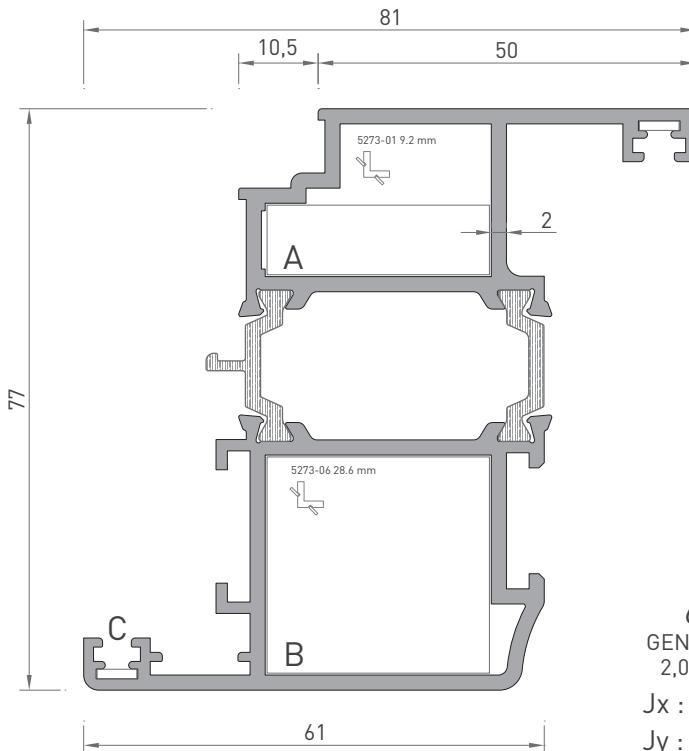


* Belirtilen ağırlıklar Pres Profil için teorik kilogramlardır.
* Boyalı Profillerde ağırlığa % 5 ilave edilmesi gereklidir.



6522
KANAT
2.000 kg/mt
Jx : 56.35 cm⁴
Jy : 16.95 cm⁴

ALÜMİNYUM KÖŞE BAĞLANTI	
A	2813 Köşe Takoz 
B	2813 Köşe Takoz 
C	B-005 Köşe Onbaşı 



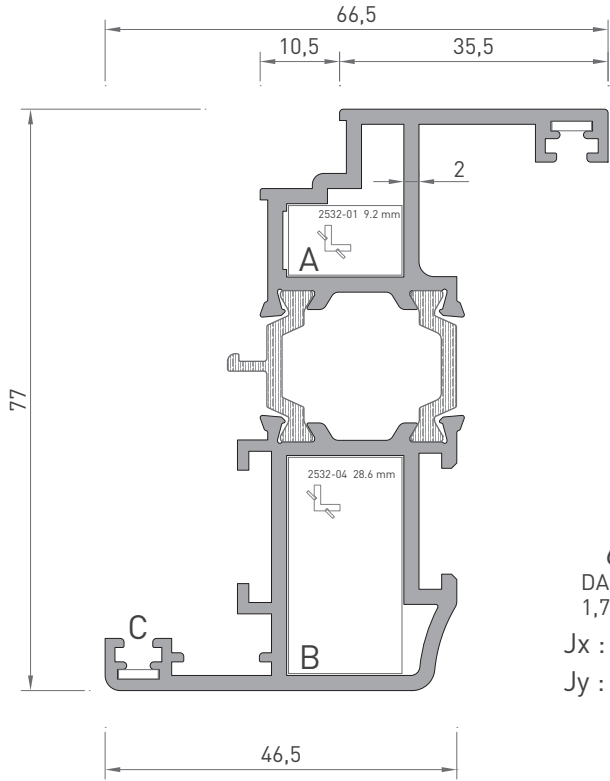
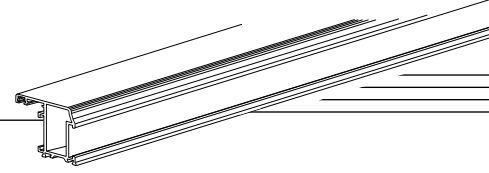
6518
GENİŞ KANAT
2.055 kg/mt
Jx : 60.35 cm⁴
Jy : 21.45 cm⁴

ALÜMİNYUM KÖŞE BAĞLANTI	
A	5273 Köşe Takoz 
B	5273 Köşe Takoz 
C	B-005 Köşe Onbaşı 

* Belirtilen ağırlıklar Pres Profil için teorik kilogramlardır.
* Boyalı Profillerde ağırlığa % 5 ilave edilmesi gereklidir.

AT 6500 YALITIMLI SİSTEM THERMAL SYSTEM

PROFİL KESİT DETAYLARI / PROFILE DETAIL DRAWINGS



6526
DAR KANAT
1,740 kg/mt
Jx : 48.30 cm⁴
Jy : 9.10 cm⁴

ALÜMİNYUM KÖŞE BAĞLANTI

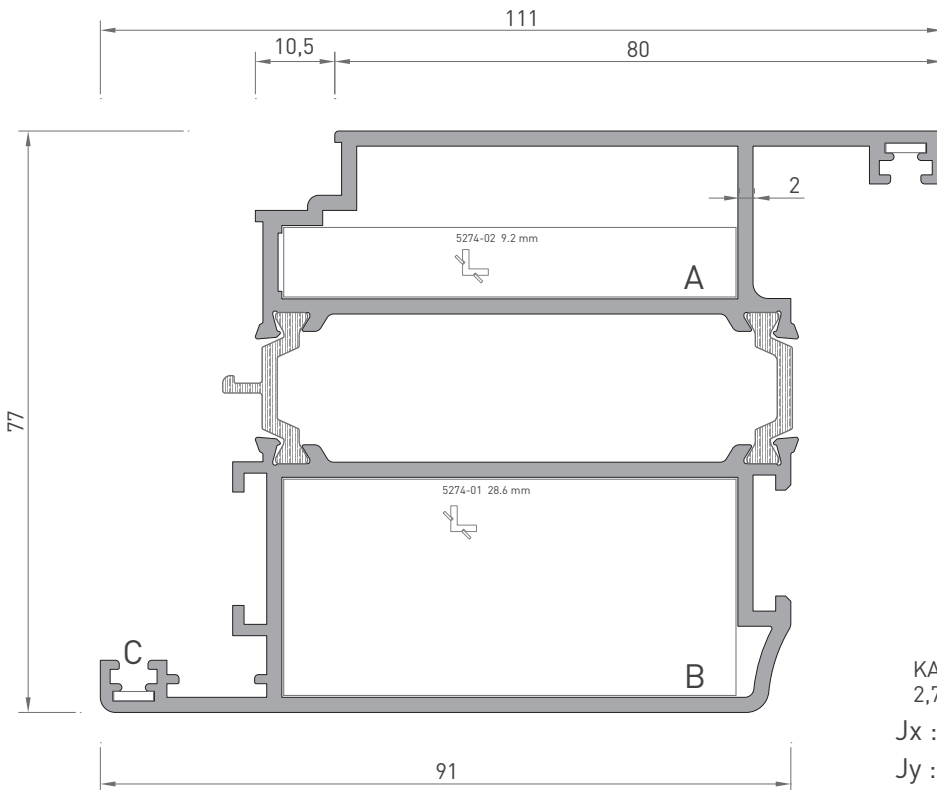
A 2532 Köşe Takoz



B 2532 Köşe Takoz



C B-005 Köşe Onbaşı



6529
KAPI KANAT
2,715 kg/mt
Jx : 105.95 cm⁴
Jy : 57.70 cm⁴

ALÜMİNYUM KÖŞE BAĞLANTI

A 5274 Köşe Takoz



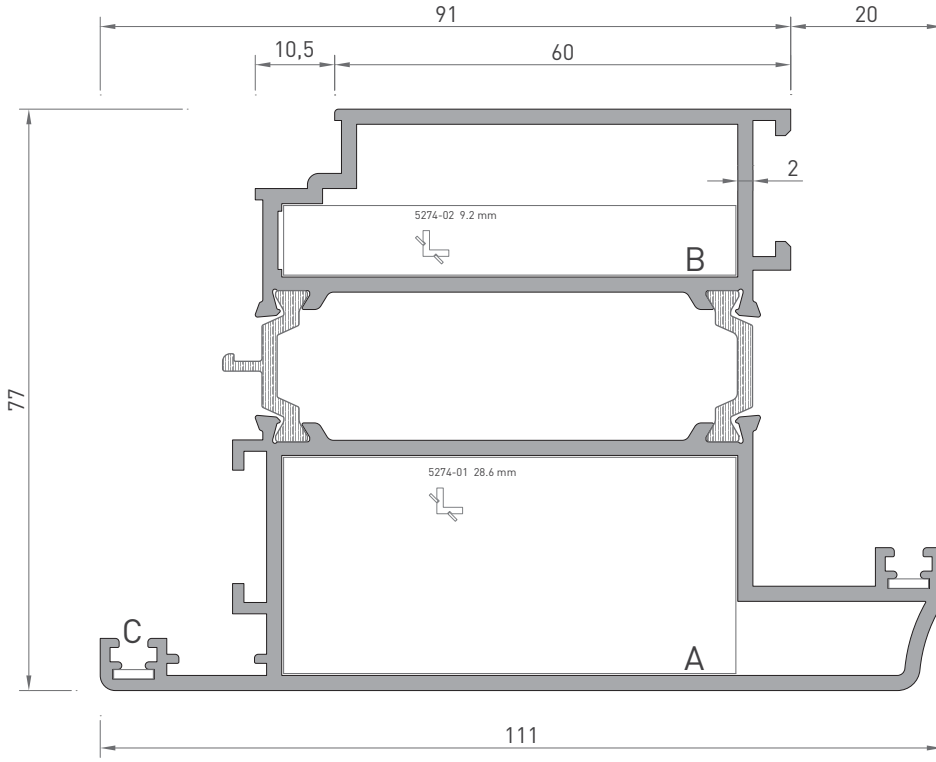
B 5274 Köşe Takoz



C B-005 Köşe Onbaşı



* Belirtilen ağırlıklar Pres Profil için teorik kilogramlardır.
* Boyalı Profillerde ağırlığa % 5 ilave edilmesi gereklidir.



6530
DIŞ KAPI KANAT
2,780 kg/mt
Jx : 98.25 cm⁴
Jy : 72.10 cm⁴

ALÜMİNYUM KÖŞE BAĞLANTI

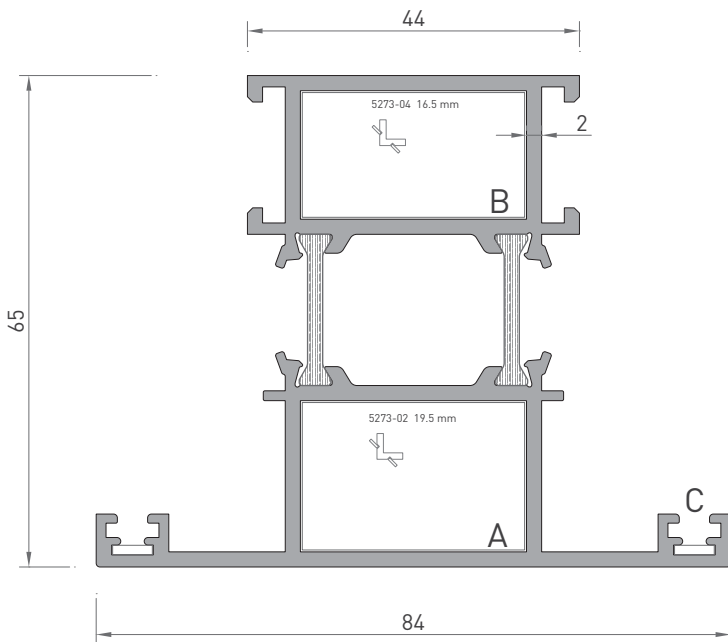
A 5274 Köşe Takoz



B 5274 Köşe Takoz



C B-005 Köşe Onbaşı



6517
GENİŞ ORTA KAYIT
1.940 kg/mt
Jx : 37.45 cm⁴
Jy : 25.90 cm⁴

ALÜMİNYUM KÖŞE BAĞLANTI

A 5273 Köşe Takoz



B 5273 Köşe Takoz



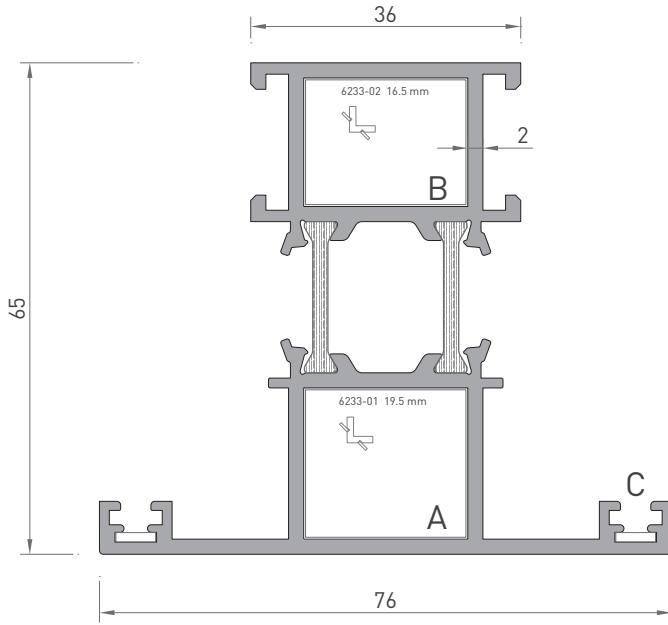
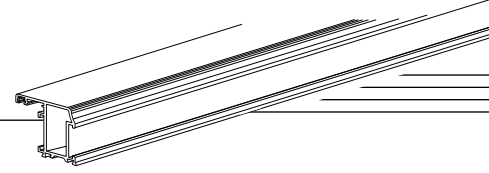
C B-005 Köşe Onbaşı



* Belirtilen ağırlıklar Pres Profil için teorik kilogramlardır.
* Boyalı Profillerde ağırlığa % 5 ilave edilmesi gereklidir.

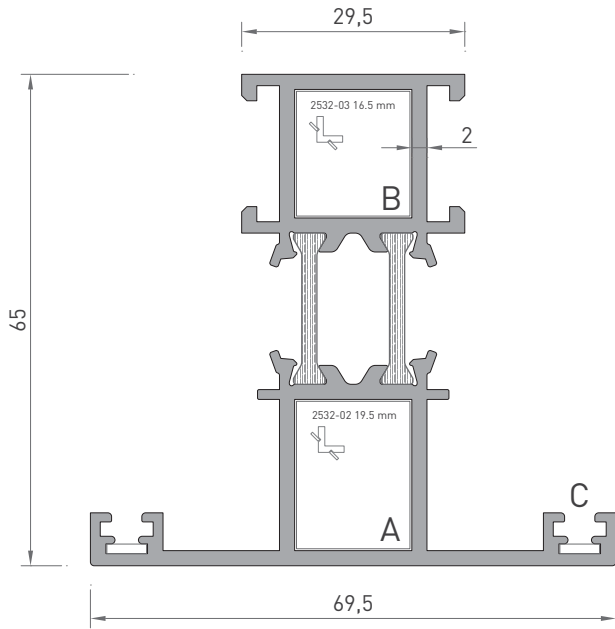
AT 6500 YALITIMLI SİSTEM THERMAL SYSTEM

PROFİL KESİT DETAYLARI / PROFILE DETAIL DRAWINGS



6521
ORTA KAYIT
1.760 kg/mt
Jx : 33.60 cm⁴
Jy : 17.00 cm⁴

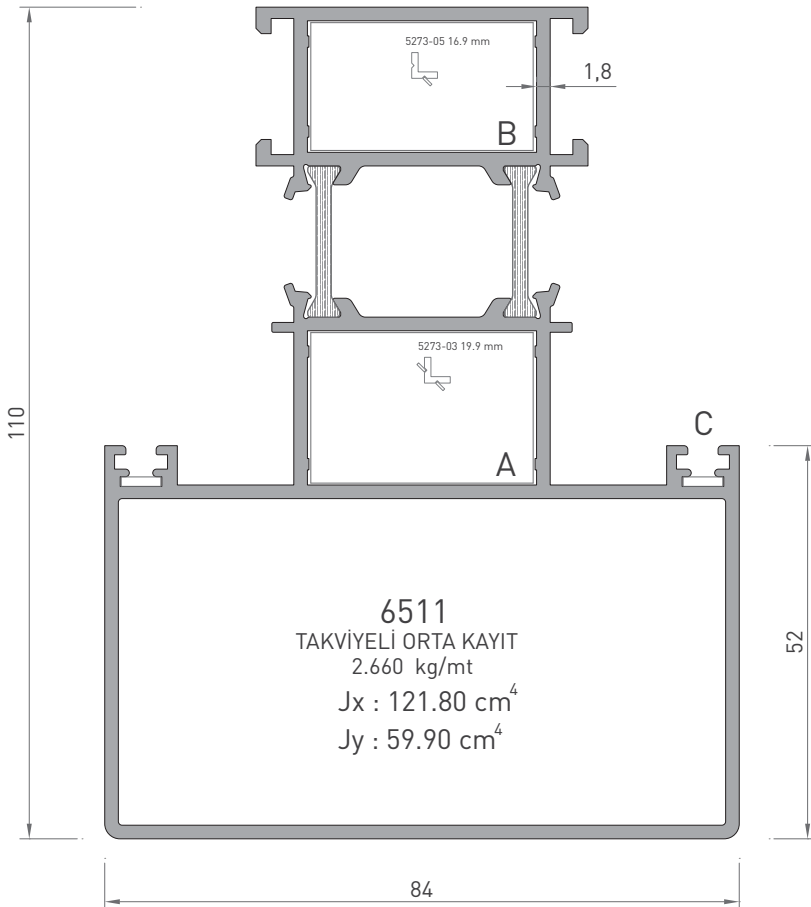
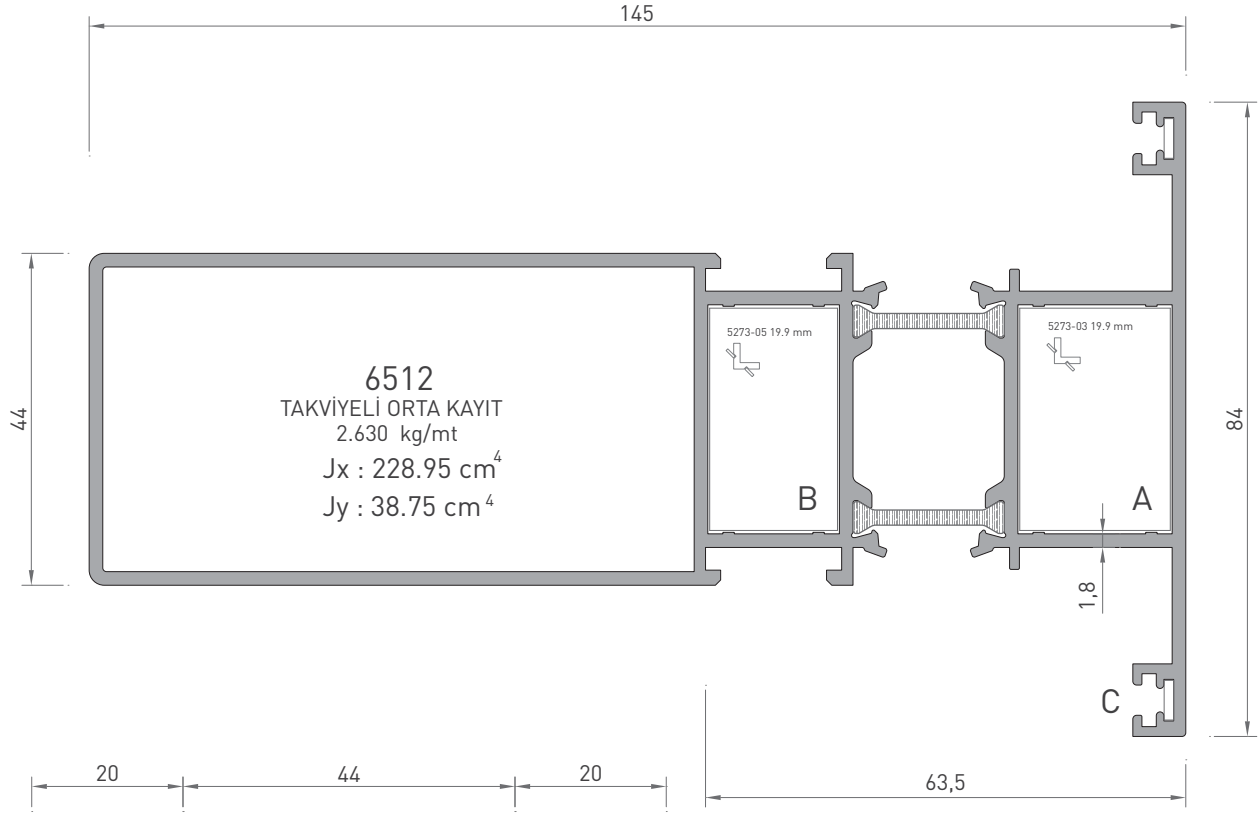
ALÜMİNYUM KÖŞE BAĞLANTI	
A 6233 Köşe Takoz	
B 6233 Köşe Takoz	
C B-005 Köşe Onbaşı	



6525
DAR ORTA KAYIT
1.625 kg/mt
Jx : 30.70 cm⁴
Jy : 12.15 cm⁴

ALÜMİNYUM KÖŞE BAĞLANTI	
A 2532 Köşe Takoz	
B 2532 Köşe Takoz	
C B-005 Köşe Onbaşı	

* Belirtilen ağırlıklar Pres Profil için teorik kilogramlardır.
* Boyalı Profillerde ağırlığa % 5 ilave edilmesi gereklidir.



6512 ALÜMİNYUM KÖŞE BAĞLANTI

A 5273 Köşe Takoz



B 5273 Köşe Takoz



C B-005 Köşe Onbaşı



6511 ALÜMİNYUM KÖŞE BAĞLANTI

A 5273 Köşe Takoz



B 5273 Köşe Takoz



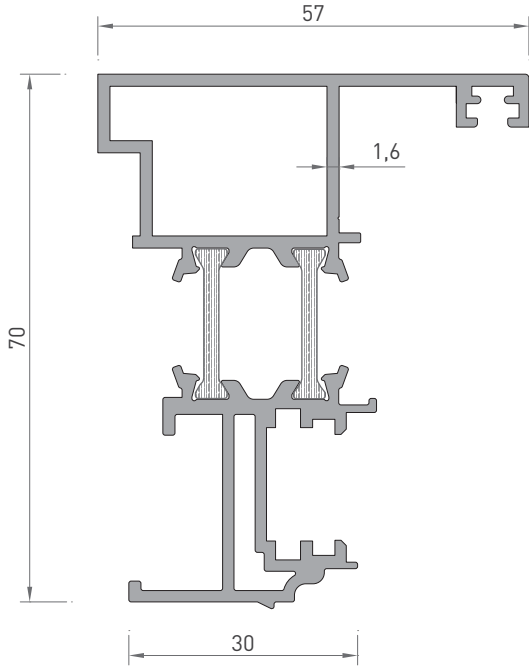
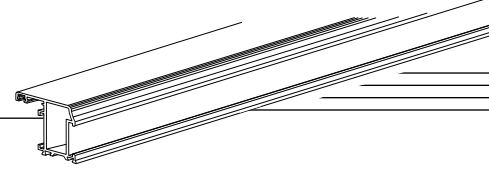
C B-005 Köşe Onbaşı



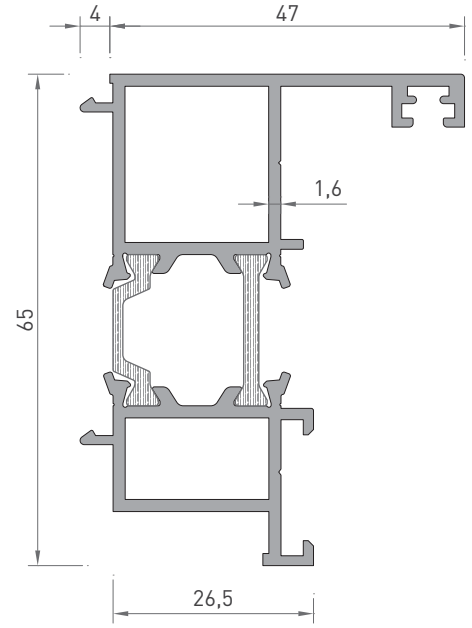
* Belirtilen ağırlıklar Pres Profil için teorik kilogramlardır.
* Boyalı Profillerde ağırlığa % 5 ilave edilmesi gereklidir.

AT 6500 YALITIMLI SİSTEM THERMAL SYSTEM

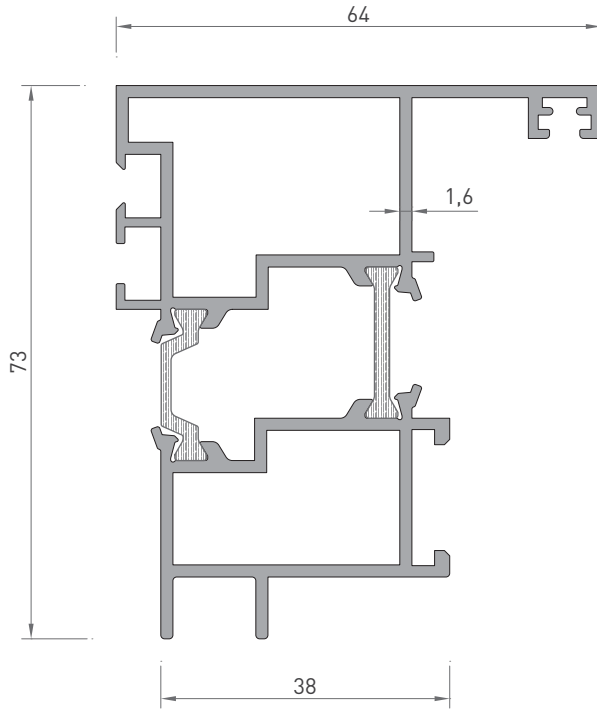
PROFİL KESİT DETAYLARI / PROFILE DETAIL DRAWINGS



6538
KANAT ADAPTÖR
1.460 kg/mt
Jx : 29.50 cm⁴
Jy : 8.30 cm⁴

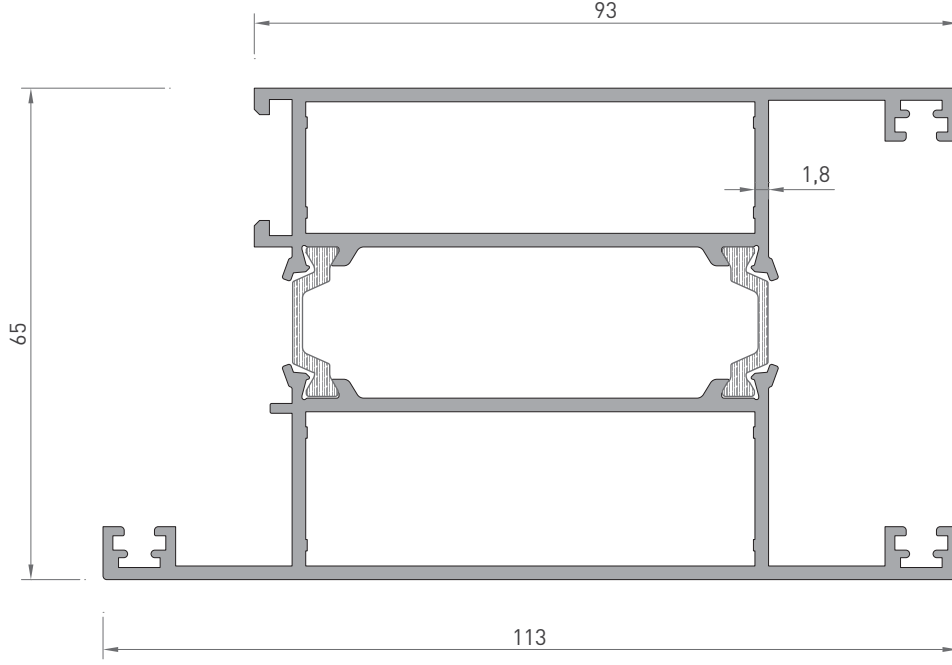


6543
DIŞA AÇILIR
KASA ADAPTÖR
1.215 kg/mt
Jx : 20.15 cm⁴
Jy : 6.50 cm⁴

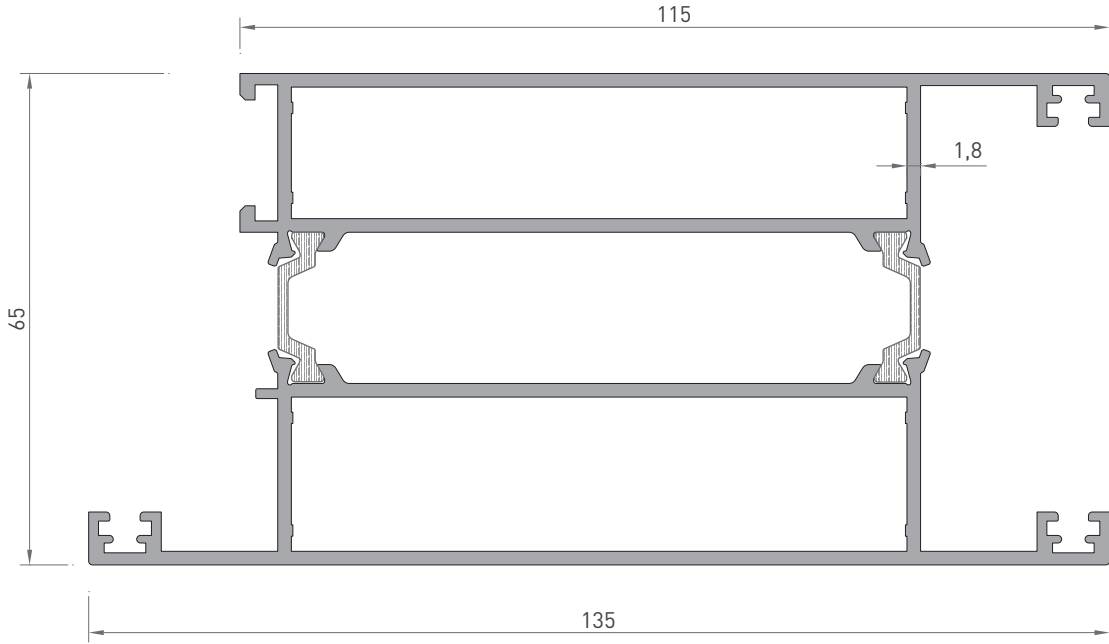


6542
CEPHE BAĞLANTI ADAPTÖR
1.670 kg/mt
Jx : 33.35 cm⁴
Jy : 16.25 cm⁴

* Belirtilen ağırlıklar Pres Profil için teorik kilogramlardır.
* Boyalı Profillerde ağırlığa % 5 ilave edilmesi gereklidir.



6537
ETEK PROFİL
2.500 kg/mt
Jx : 89.00 cm⁴
Jy : 50.70 cm⁴

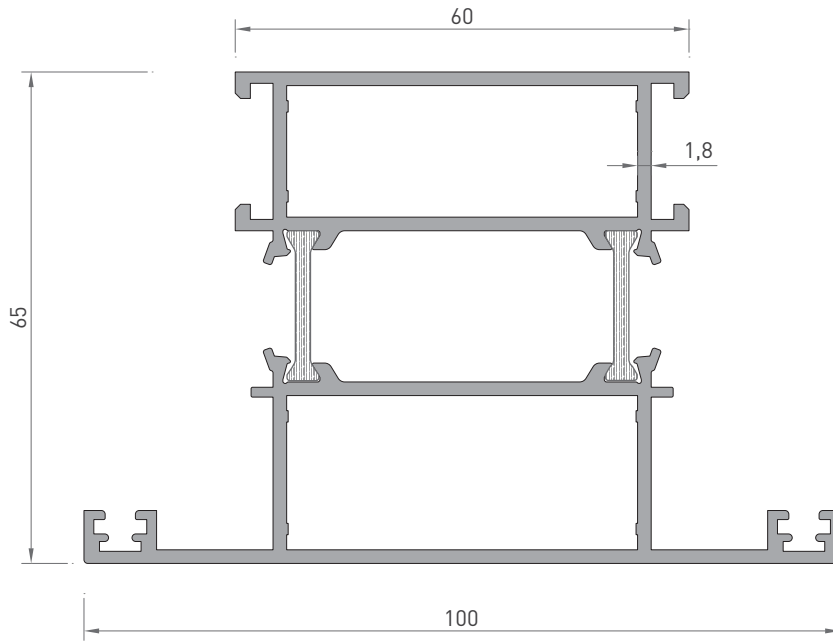
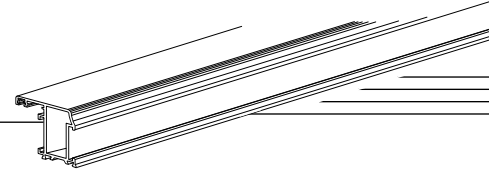


6536
ETEK PROFİL
2.930 kg/mt
Jx : 157.85 cm⁴
Jy : 60.35 cm⁴

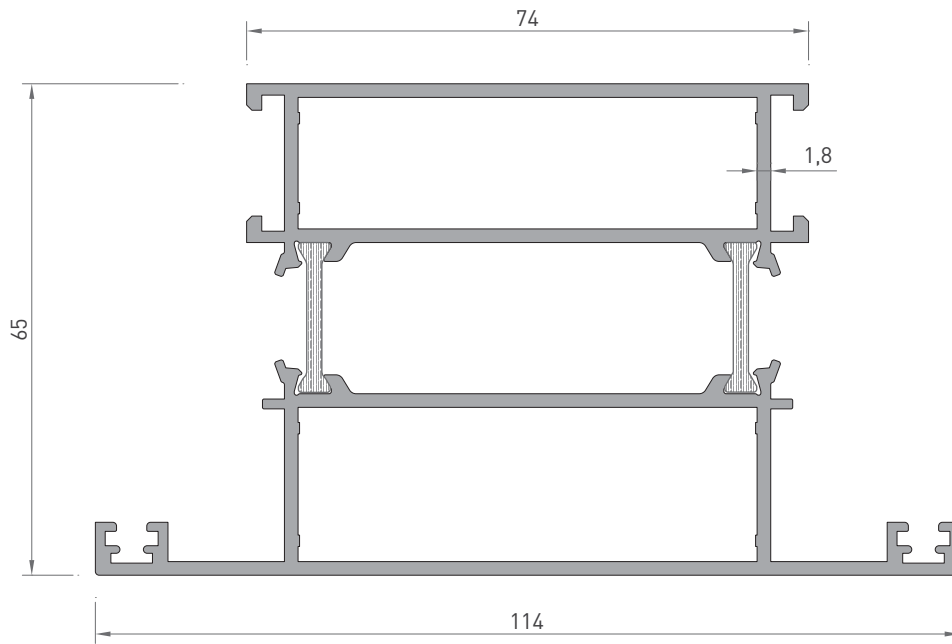
* Belirtilen ağırlıklar Pres Profil için teorik kilogramlardır.
* Boyalı Profillerde ağırlığa % 5 ilave edilmesi gereklidir.

AT 6500 YALITIMLI SİSTEM
THERMAL SYSTEM

PROFİL KESİT DETAYLARI / PROFILE DETAIL DRAWINGS

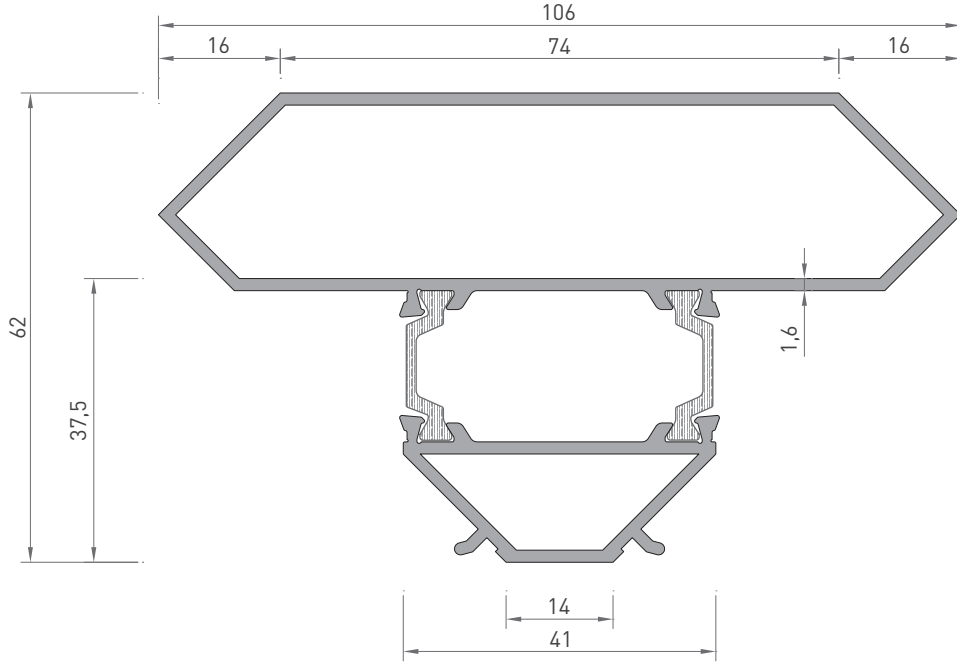


6533
BAZA ORTA
2.140 kg/mt
Jx : 48.80 cm⁴
Jy : 41.75 cm⁴

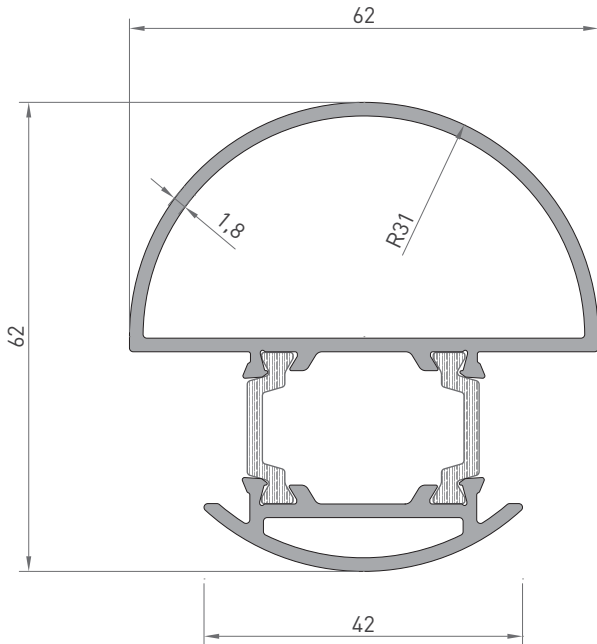


6534
BAZA ORTA
2.425 kg/mt
Jx : 78.95 cm⁴
Jy : 47.65 cm⁴

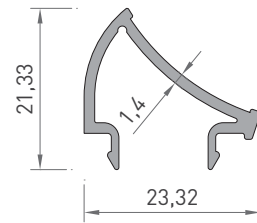
* Belirtilen ağırlıklar Pres Profil için teorik kilogramlardır.
* Boyalı Profillerde ağırlığa % 5 ilave edilmesi gereklidir.



6540
KÖŞE DÖNÜŞ PROFİL
1.695 kg/mt
Jx : 43.60 cm⁴
Jy : 24.20 cm⁴



6544
KÖŞE DÖNÜŞ PROFİL
1.420 kg/mt
Jx : 19.40 cm⁴
Jy : 15.80 cm⁴

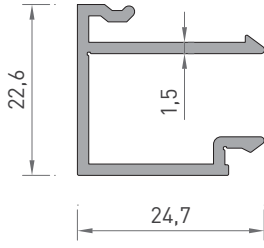
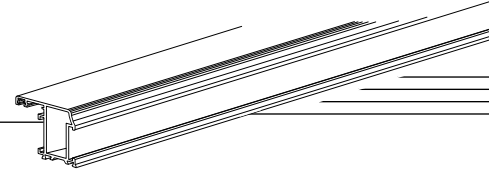


6545
KÖŞE DÖNÜŞ ÇİTASI
0.215 kg/mt
Jx : 0.50 cm⁴
Jy : 0.15 cm⁴

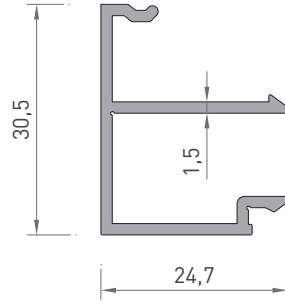
* Belirtilen ağırlıklar Pres Profil için teorik kilogramlardır.
* Boyalı Profillerde ağırlığa % 5 ilave edilmesi gereklidir.

AT 6500 YALITIMLI SİSTEM THERMAL SYSTEM

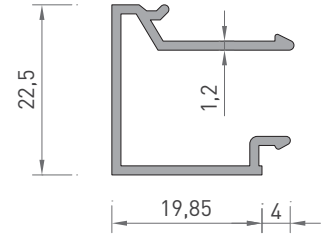
PROFİL KESİT DETAYLARI / PROFILE DETAIL DRAWINGS



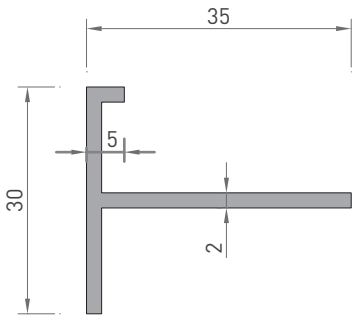
6508
ÇAM ÇİTASI
0.325 kg/mt
Jx : 0.85 cm⁴
Jy : 0.60 cm⁴



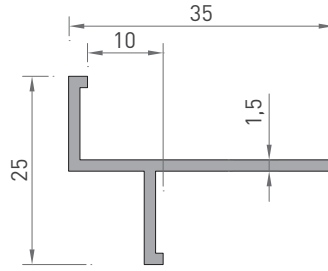
6507
ÇAM ÇİTASI
0.360 kg/mt
Jx : 1.40 cm⁴
Jy : 0.70 cm⁴



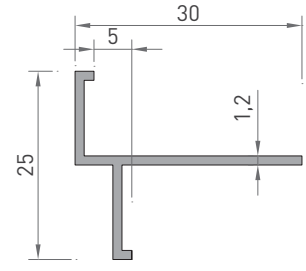
5597
ÇAM ÇİTASI
0.260 kg/mt
Jx : 0.70 cm⁴
Jy : 0.50 cm⁴



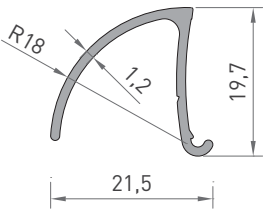
5791
30 x 35 " T " BİNİ
0.360 kg/mt



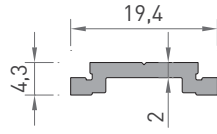
5792
FUGALI " T " BİNİ
0.250 kg/mt



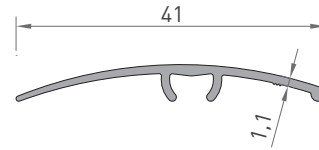
5793
FUGALI " T " BİNİ
0.185 kg/mt



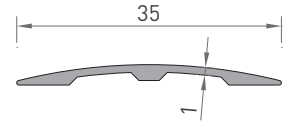
5591
DAMLALIK PROFİL
0.165 kg/mt
Jx : 0.30 cm⁴
Jy : 0.20 cm⁴



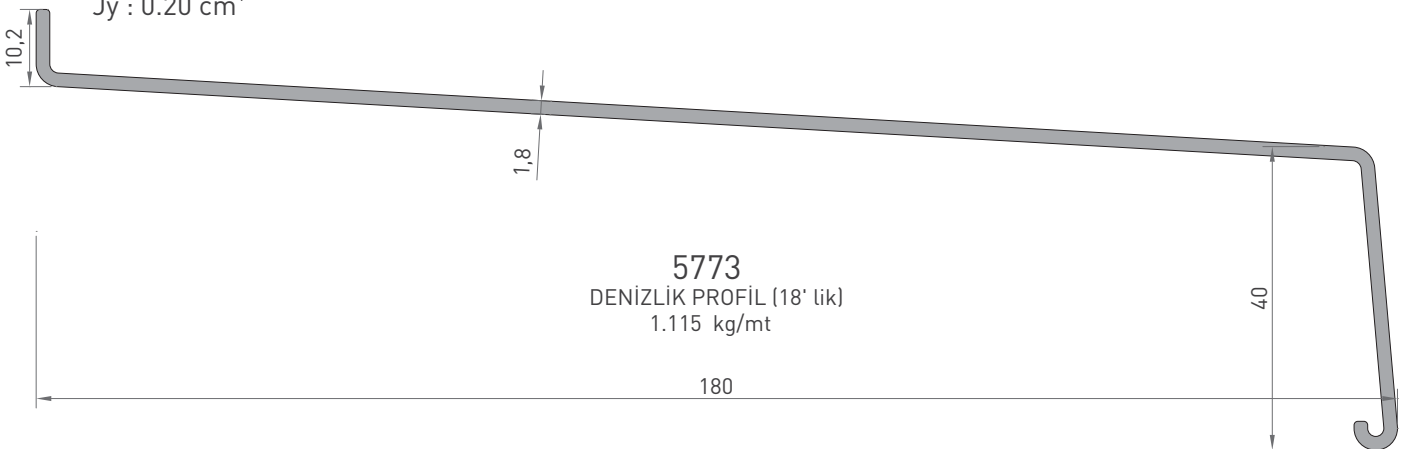
5293
İSPANYOLET TİJ
0.130 kg/mt



2092
HALI PROFİL
0.145 kg/mt




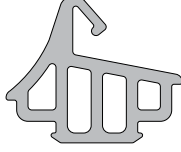





2856
HALI PROFİL
0.120 kg/mt



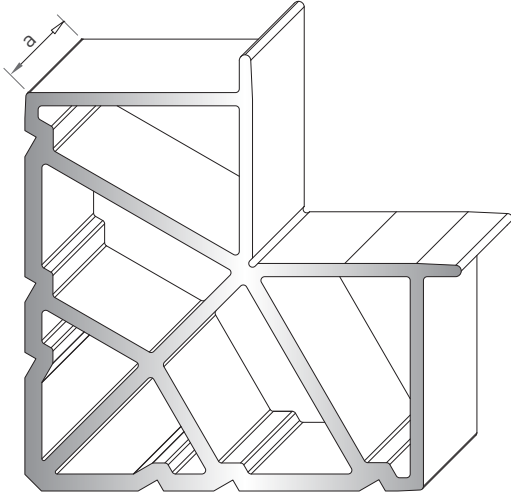
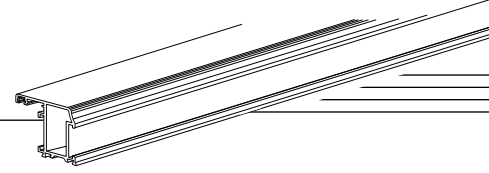
5773
DENİZLİK PROFİL (18' lik)
1.115 kg/mt

* Belirtilen ağırlıklar Pres Profil için teorik kilogramlardır.
* Boyalı Profillerde ağırlığa % 5 ilave edilmesi gereklidir.

AKSESUAR ACCESSORY	SİPARİŞ KODU ORDER CODE	PAKET ADEDİ UNITS	AKSESUAR ACCESSORY	SİPARİŞ KODU ORDER CODE	PAKET ADEDİ UNITS
 İÇ CAM FİTİLİ GASKET	Z - 01	250 mt 48 gr/mt	 KANAT BİNİ FİTİLİ GASKET	Z - 71	200 mt 50 gr/mt
 İÇ CAM FİTİLİ (KALIN) GASKET	Z - 04	190 mt 65 gr/mt	 ORTA BİNİ FİTİL GASKET	Z - 70	55 mt 190 gr/mt
 DIŞ CAM FİTİLİ GASKET	Z - 03	200 mt 58 gr/mt	 KAPI ALTI FIRÇA GASKET	O - 40	90 cm
 KASA BİNİ FİTİLİ GASKET	Z - 64	240 mt 40 gr/mt			

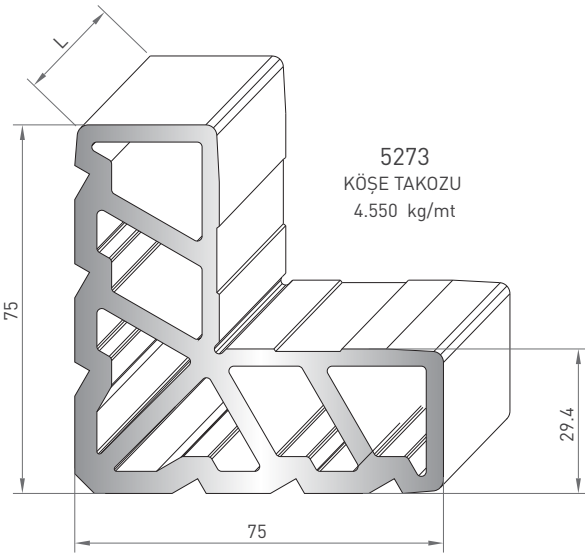
AT 6500 YALITIMLI SİSTEM THERMAL SYSTEM

KÖŞE PROFİLLERİ / CORNER PROFILES



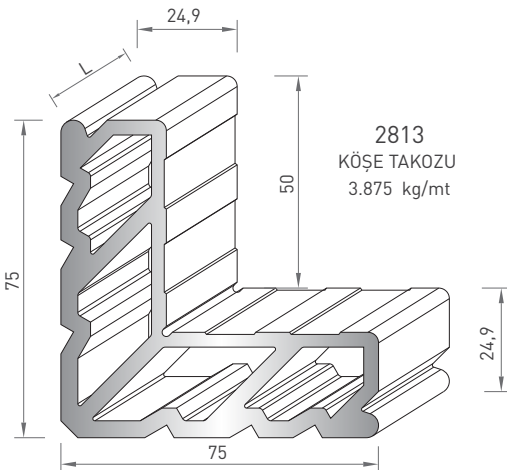
2531
KÖŞE TAKOZ
7.460 kg/mt

Kesim Ölçüsü	Sipariş Kodu
28.6 mm	5274-01
9.2 mm	5274-02



5273
KÖŞE TAKOZU
4.550 kg/mt

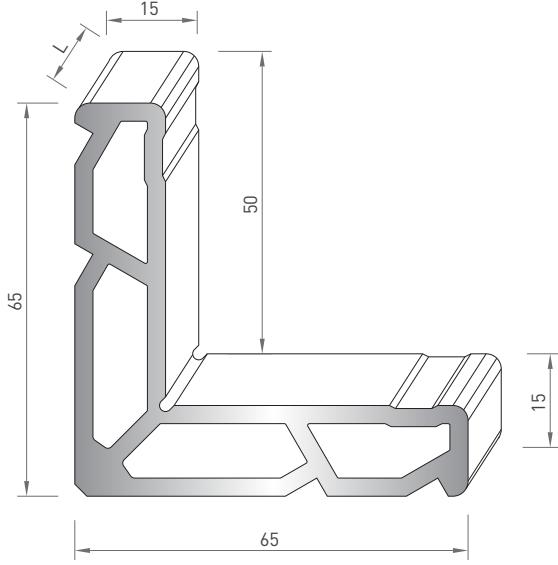
Kesim Ölçüsü	Sipariş Kodu
9.2 mm	5273-01
19.5 mm	5273-02
19.9 mm	5273-03
16.5 mm	5273-04
16.9 mm	5273-05
28.6 mm	5273-06



2813
KÖŞE TAKOZU
3.875 kg/mt

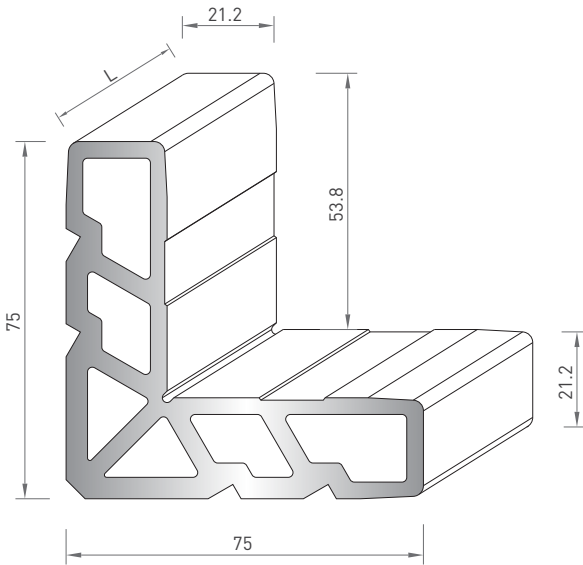
Kesim Ölçüsü	Sipariş Kodu
9.2	2813-01
28.6	2813-02

* Belirtilen ağırlıklar Pres Profil için teorik kilogramlardır.
* Boyalı Profillerde ağırlığa % 5 ilave edilmesi gereklidir.



2532
KÖŞE TAKOZU
2.330 kg/mt

Kesim Ölçüsü	Sipariş Kodu
9.2 mm	2532-01
19.5 mm	2532-02
16.5 mm	2532-03
28.6 mm	2532-04



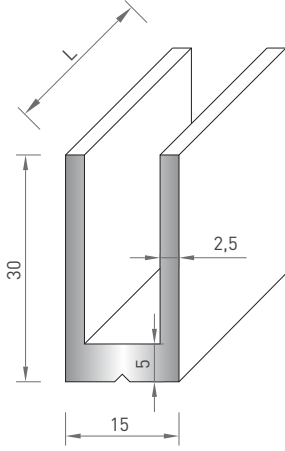
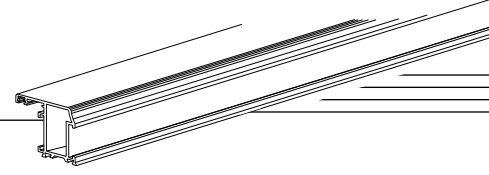
6233
KÖŞE TAKOZU
3.880 kg/mt

Kesim Ölçüsü (t)	Sipariş Kodu
19.5 mm	6233-01
16.5 mm	6233-02

* Belirtilen ağırlıklar Pres Profil için teorik kilogramlardır.
* Boyalı Profillerde ağırlığa % 5 ilave edilmesi gereklidir.

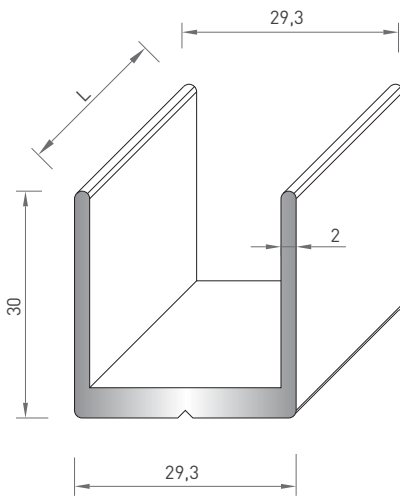
AT 6500 YALITIMLI SİSTEM THERMAL SYSTEM

KÖŞE PROFİLLERİ / CORNER PROFILES



5275
DAR " U " BAĞLANTI
0.540 kg/mt


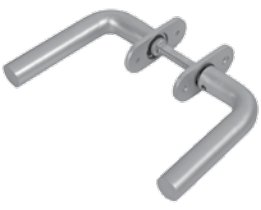





Profil No	Kesim Ölçüsü (a)	Sipariş Kodu	Kesim Ölçüsü (b)	Sipariş Kodu
6521	19.5 mm	5275-01	16.5 mm	5275-03
6525	19.5 mm	5275-01	16.5 mm	5275-03
6533	16.8 mm x 2	5275-02	19.8 mm x 2	5275-04
6534	16.8 mm x 2	5275-02	19.8 mm x 2	5275-04
6536	16.8 mm x 2	5275-02	19.8 mm x 2	5275-04
6537	16.8 mm x 2	5275-02	19.8 mm x 2	5275-04

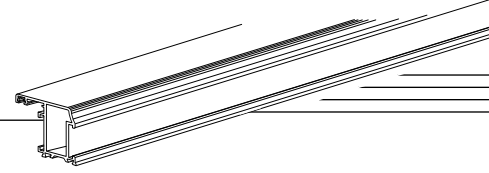


5276
GENİŞ " U " BAĞLANTI
0.595 kg/mt

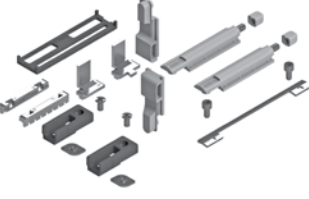






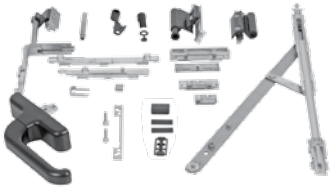
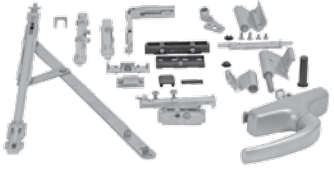
Profil No	Kesim Ölçüsü (a)	Sipariş Kodu	Kesim Ölçüsü (b)	Sipariş Kodu
6517	19.5 mm	5276-03	16.5 mm	5276-01
6511	19.9 mm	5276-02	16.9 mm	5276-04
6512	19.9 mm	5276-02	16.9 mm	5276-04

* Belirtilen ağırlıklar Pres Profil için teorik kilogramlardır.
* Boyalı Profillerde ağırlığa % 5 ilave edilmesi gereklidir.

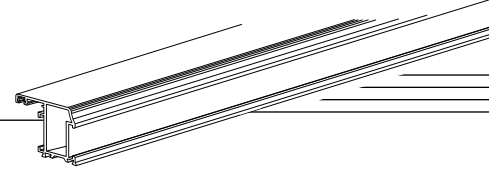
AKSESUAR ACCESSORY	SİPARİŞ KODU ORDER CODE	PAKET ADEDİ UNITS	AKSESUAR ACCESSORY	SİPARİŞ KODU ORDER CODE	PAKET ADEDİ UNITS
 <p>KAPI KOL (2.30 cm) AKBANK KOL</p>	Z400	1 Ad.	 <p>KAPI KOL (SOSİS)</p>	A094	1 Ad.
 <p>KAPI KOL (YARIM AY KOL)</p>	A084	1 Ad.	 <p>KAPI KOL (50 cm yay)</p>	A092	1 Ad.
 <p>KAPI KOL (KIVRIK KOL 20 cm)</p>	A085	1 Ad.	 <p>PRIMA ANAHTARLI EKSENEL KOL</p>	Gi03-16	1 Ad.
			 <p>EURO 900 EKSENEL KOL (TEK MAÇA)</p>	Gi03-1	1 Ad.





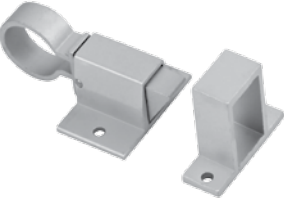

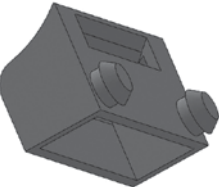

AKSESUAR ACCESSORY	SİPARİŞ KODU ORDER CODE	PAKET ADEDİ UNITS	AKSESUAR ACCESSORY	SİPARİŞ KODU ORDER CODE	PAKET ADEDİ UNITS
 ÇİFT DİLLİ EKSENEL KOL	A066	1 Ad.	 MANUEL SÜRGÜ	02168K	1 Ad.
 KAPI KOL	Gİ02-22	1 Ad.	 BAREL 164 GNC 90	KT09-12 (96 mm)	1 Ad.
 GİZLİ SÜRGÜ KOL	Gİ47	1 Ad.	 KİLİT KARŞILIĞI	A050	1 Ad.
			 AYARLI PENCERE KARŞILIĞI	GN03-2	1 Ad.
			 KİLİT	KT03	1 Tk.

AKSESUAR ACCESSORY	SİPARİŞ KODU ORDER CODE	PAKET ADEDİ UNITS	AKSESUAR ACCESSORY	SİPARİŞ KODU ORDER CODE	PAKET ADEDİ UNITS
	Gi04	1 Tk.		Gi40	1 Ad.
KOL KİLİT TAKIMI (ÇİFT MAÇA)			ÇİFT AÇILIM MEKANİZMA		
	A014	1 Ad.		Gi14-3	1 Ad.
MENTEŞE			ÇİFT AÇILIM MAKAS		
	Gi01-1	1 Ad.		Gi15-1	1 Ad.
FLASH BASE MENTEŞE			ÇİFT AÇILIM MENTEŞE		
	Gi03-12	1 Ad.		Gi23-2	1 Tk.
PENCERE KOLU			ARKA KİLİTLEME		
				Ç001	1 Tk.
			ÇİFT AÇILIM MEKANİZMA		

AT 6500 YALITIMLI SİSTEM
THERMAL SYSTEM

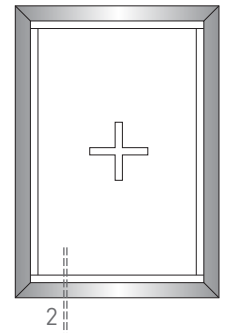
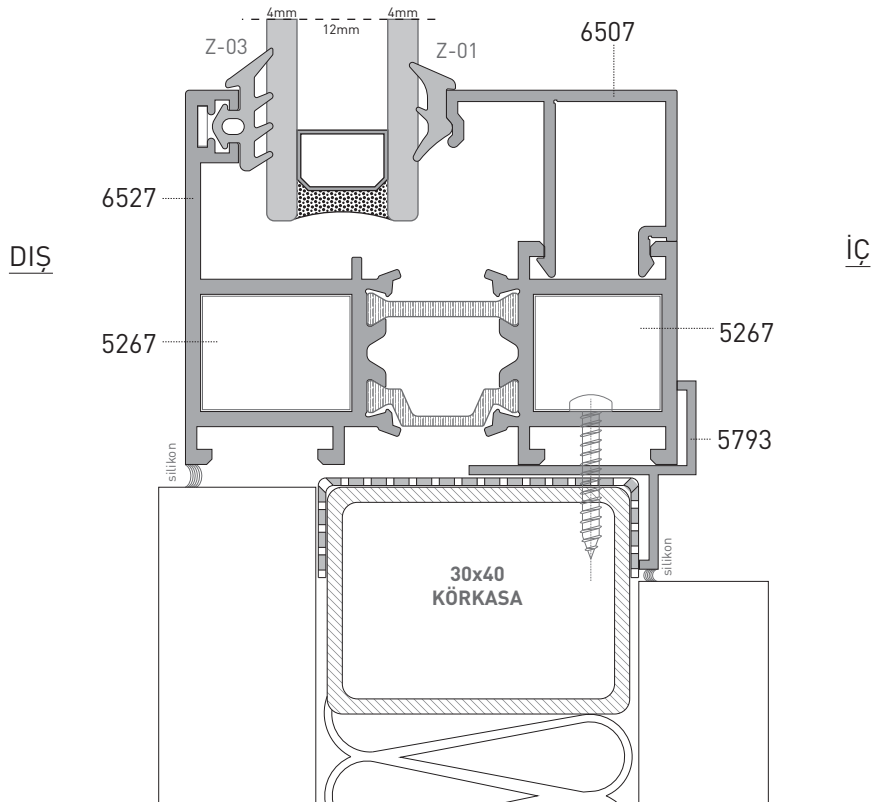
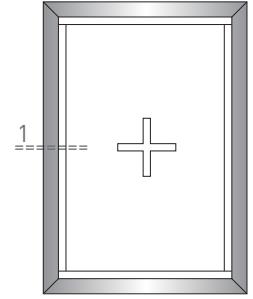
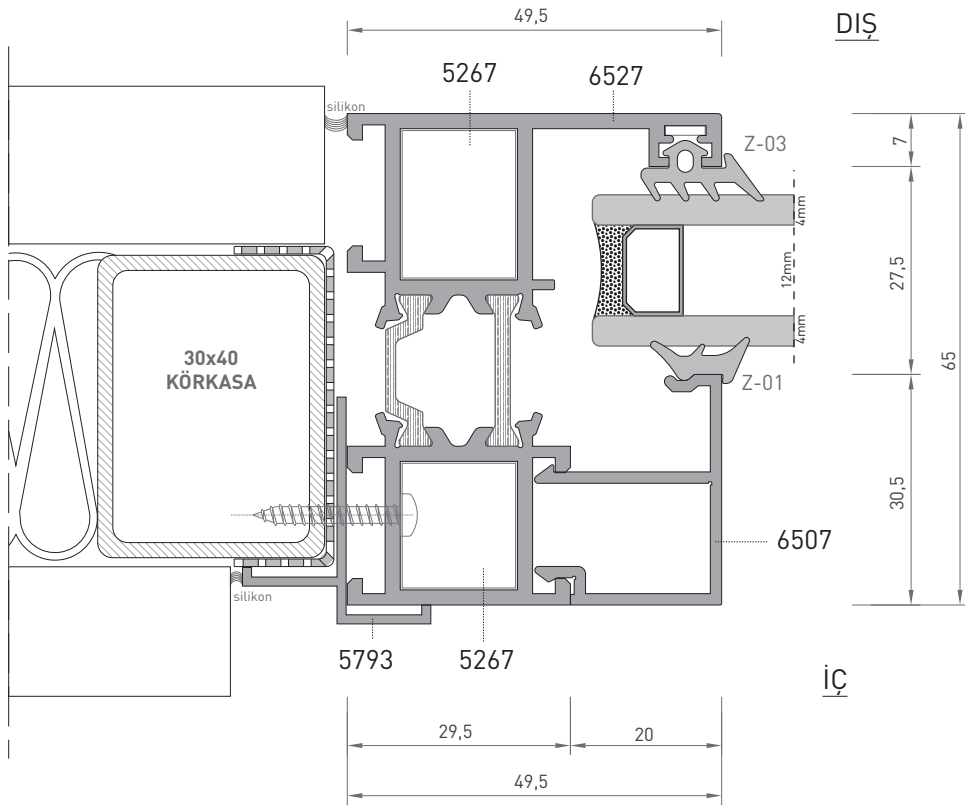
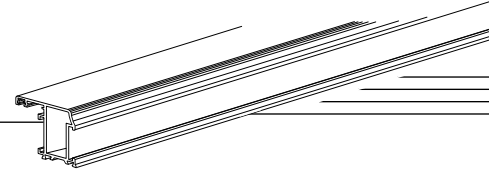


AKSESUAR ACCESSORY	SİPARİŞ KODU ORDER CODE	PAKET ADEDİ UNITS	AKSESUAR ACCESSORY	SİPARİŞ KODU ORDER CODE	PAKET ADEDİ UNITS
	A121	1 Ad.		Gİ30-1	1 Ad.
VASİSTAS MAKAS			POLIAMİD TİJ ADAPTÖRÜ (TEK MAÇA)		
	Gİ08	1 Ad.		Gİ16	1 Ad.
VASİSTAS MAKAS			POLIAMİD TİJ		
	Gİ13	1 Ad.		Z420-S	1 Ad.
VASİSTAS MAKAS KADEMELİ			TİJ ÇUBUK		
	A131	1 Ad.			
VASİSTAS MANDALI					

AKSESUAR ACCESSORY	SİPARİŞ KODU ORDER CODE	PAKET ADEDİ UNITS	AKSESUAR ACCESSORY	SİPARİŞ KODU ORDER CODE	PAKET ADEDİ UNITS
	GN02-2	1 Ad.		GN06-2	
İSPANYOLET PİM TAKIMI			KAPI ALTI FIRÇA		
	A130-S			A142	
ÇARPMA ÇIT ÇIT			ZAMAK SÜRGÜ		
	GN16-1			Z057	
TAHLİYE KAPAĞI			KÖŞE ONBAŞI		

AT 6500 YALITIMLI SİSTEM THERMAL SYSTEM

SİSTEM DETAYI / SYSTEM DETAILS



AT 6500 YALITIMLI SİSTEM THERMAL SYSTEM

SİSTEM DETAYI / SYSTEM DETAILS

