

TEKNİK KATALOG
TECHNICAL CATALOG

Kompozit Panel Profilleri
Composite Panel Profiles





Kompozit Panel Profilleri *Composite Panel Profiles*



- 01 / 03 PROFİL KESİT DETAYLARI
PROFILE DETAIL DRAWINGS
- 04 / 06 SİSTEM DETAYLARI
SYSTEM DETAILS



ALUMINANCE alüminyum kompozit panel, 2 alüminyum levha (0.5 mm) arasına yerleştirilmiş polietilen (3 mm) tabakadan oluşan bir yapı malzemesidir. Dış yüzeyi PVDF esaslı değişik renklerle boyanmaktadır. PVDF boya UV ışınları ve doğal şartlara karşı 20 yıl garantilidir. Taşıma depolama ve uygulama aşamasında renkli yüzeyin zarar görmemesi için koruyucu (çıkartılabilen) bir folyo ile kaplı olan ve modern mimari yapılarda sıkça tercih edilen bir kaplama malzemesidir.

ALUMINANCE alüminyum kompozit panellerin uygulamalarında renk kartelamızda yer alan temel renkler standart olarak mevcuttur. Bunların yanı sıra RAL renklerinde bulunan özel renk ve ölçülerde kompozit panel üretimi de mümkündür. Granit ve ahşap deseni gibi özel seçenekler bunlar arasında bulunmaktadır.

Yukarıda belirtilen şartlarda B2 normlarında üretilen ALUMINANCE alüminyum kompozit panel, ALUMINANCE-FR olarak B1 normlarında da üretilmektedir. B1 normlarında alev almayan ve yangına destek vermeyen kompozit panel üretimi müşteri taleplerine göre yapılmaktadır.

ASKILI KOMPOZİT UYGULAMA SİSTEMİ

Alüminyum kompozit panel kaplamalarında, çelik konstrüksiyon kullanılmadan uygulanacak bu sistemle, sadece düşeyde bulunan ana taşıyıcı alüminyum profillere paneller asılarak kolay ve hızlı montaj olanağı sağlanır.

ALUMINANCE Aluminum Composite Panel is a construction material that consists of polyethylene (3mm) bonded between two aluminum sheets(0.5mm). Aluminum sheets can be coated with PVDF paint. PVDF paint is guaranteed for 20 years against UV lights and climate conditions. Aluminum Composite Panels are frequently used for external cladding of buildings (building facades), for insulation and for signage. ACP is coated with a protective (removable) foil in order not to damage the colorful surface during transportation, storage and application.

Basic colors in our color cartela are available as standard in the applications of ALUMINANCE aluminum composite panels. Besides, it is also possible to manufacture composite panel in the special colors and dimensions in RAL colors. Special options such as granite and wooden design are available among them.

ALUMINANCE aluminum composite panel, which is manufactured in B2 norms in the above mentioned conditions, is also manufactured in B1 norms as ALUMINANCE – FR. Noncombustible and fire resistive composite panel in B1 norms are produced upon customer demands.

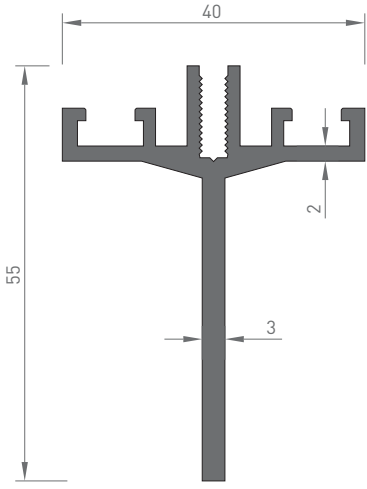
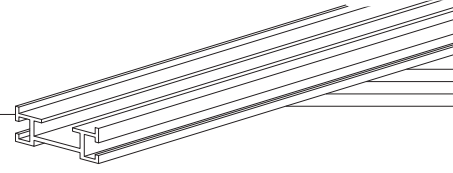
SUSPENDED COMPOSITE PANEL APPLICATION SYSTEM

Without using steel construction, the panels suspended to the main carrier profiles only in vertical position allows easy and quick assembly.

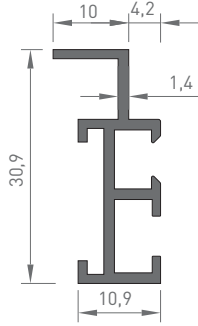
KOMPOZİT PANEL PROFİLLERİ

COMPOSITE PANEL PROFILES

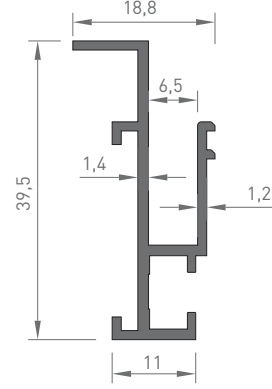
PROFİL KESİT DETAYLARI / PROFILE DETAIL DRAWINGS



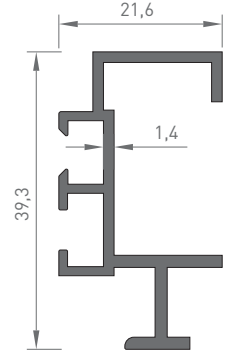
5401
KOMPOZİT KASA
0.815 kg/mt



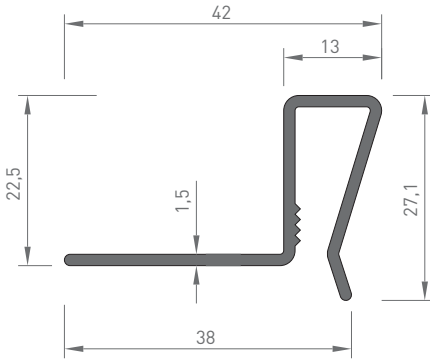
5411
KOMPOZİT KASET (4mm)
0.270 kg/mt



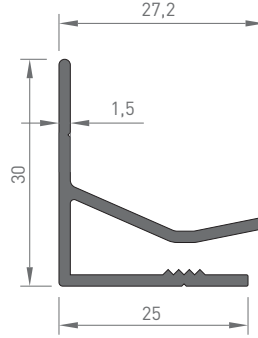
5412
KOMPOZİT KASET (6mm)
0.340 kg/mt



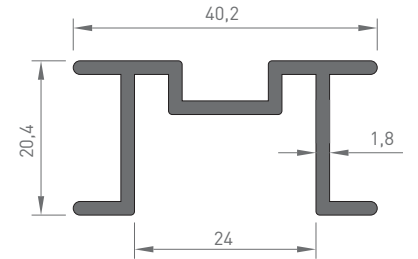
5242
KOMPOZİT KASET
0.415 kg/mt



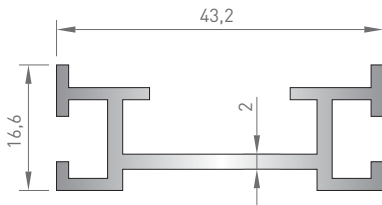
5424
KOMPOZİT LEVHA
DÖNÜŞ PROFİLİ
0.365 kg/mt



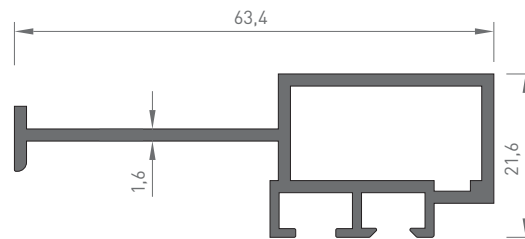
5425
KOMPOZİT LEVHA
DÖNÜŞ PROFİLİ
0.335 kg/mt



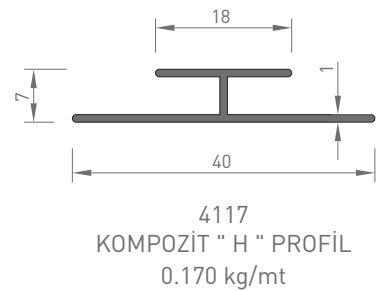
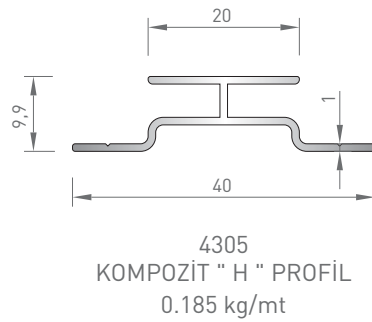
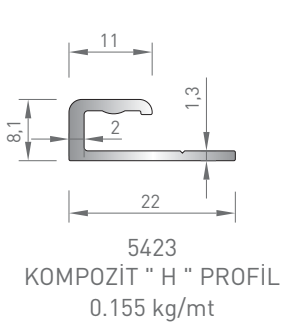
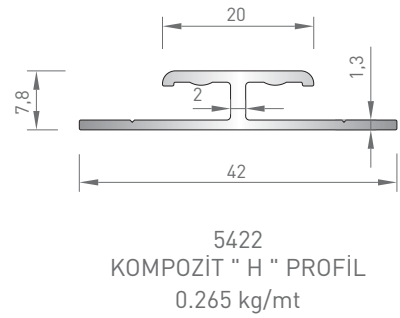
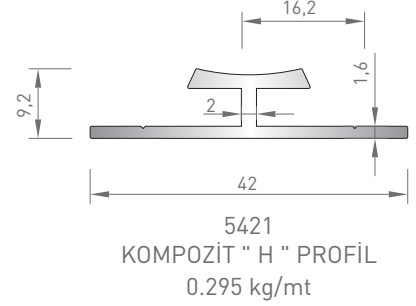
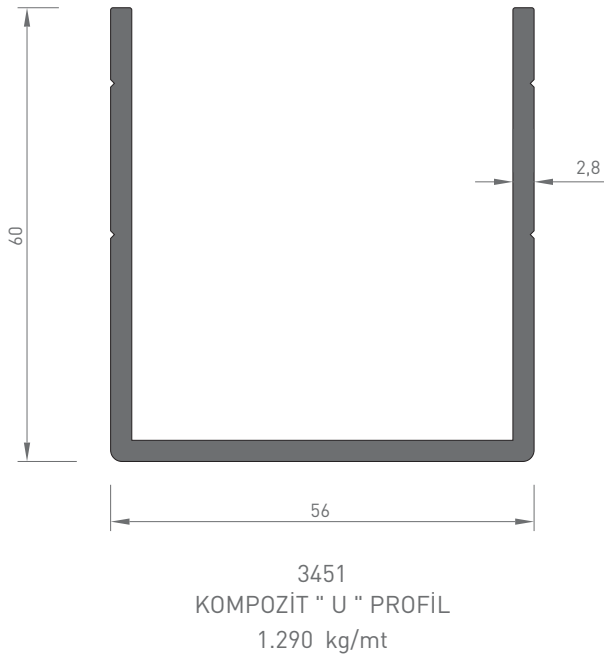
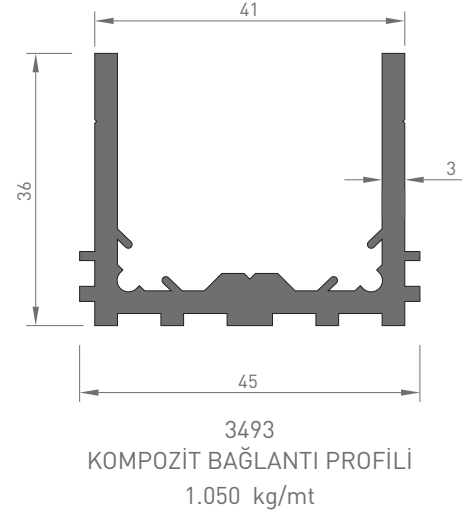
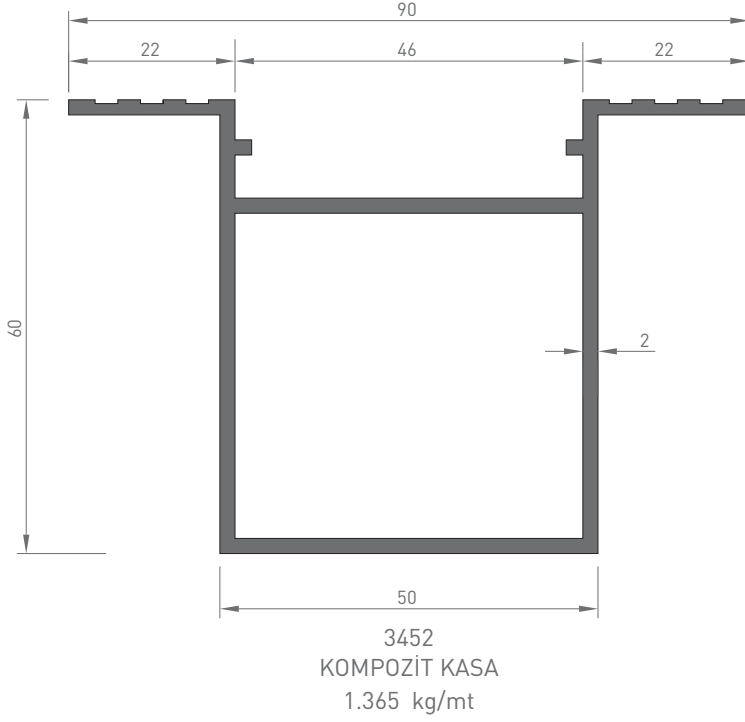
5426
KOMPOZİT LEVHA
DÖNÜŞ PROFİLİ
0.490 kg/mt



4720
KOMPOZİT BAĞLANTI PROFİLİ
0.500 kg/mt



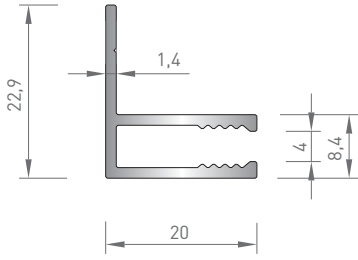
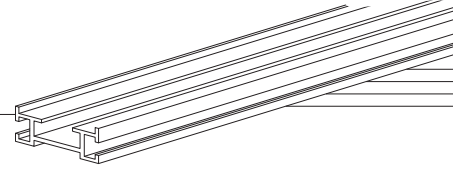
5241
KOMPOZİT KASET
DUVAR BİRLEŞİMİ
0.635 kg/mt



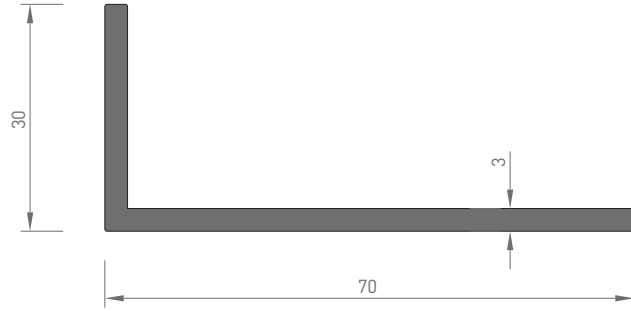
KOMPOZİT PANEL PROFİLLERİ

COMPOSITE PANEL PROFILES

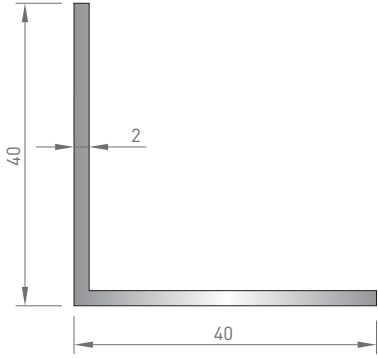
PROFİL KESİT DETAYLARI / PROFILE DETAIL DRAWINGS



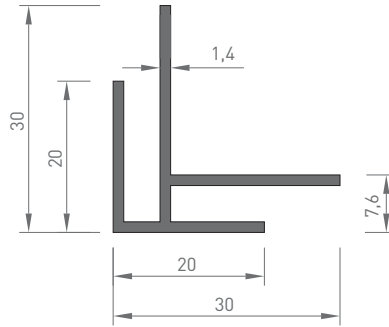
4706
KOMPOZİT " F " PROFİL
0.240 kg/mt



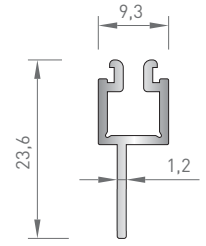
5409
KÖŞE BAĞLANTI
30x70 KÖŞEBENT
0.790 kg/mt



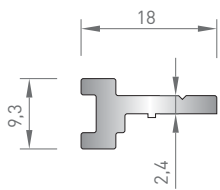
5407
KÖŞE BAĞLANTI
40x40 KÖŞEBENT
0.425 kg/mt



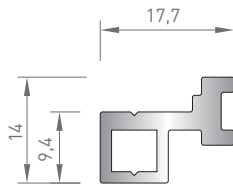
4715
KÖŞE BAĞLANTI
0.340 kg/mt



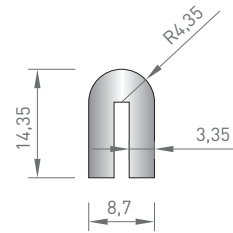
5408
DERZ ÇITA
0.155 kg/mt



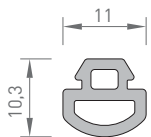
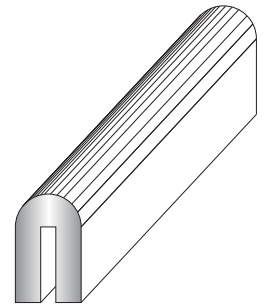
5410
ÇERÇEVE BAĞLANTI
0.185 kg/mt



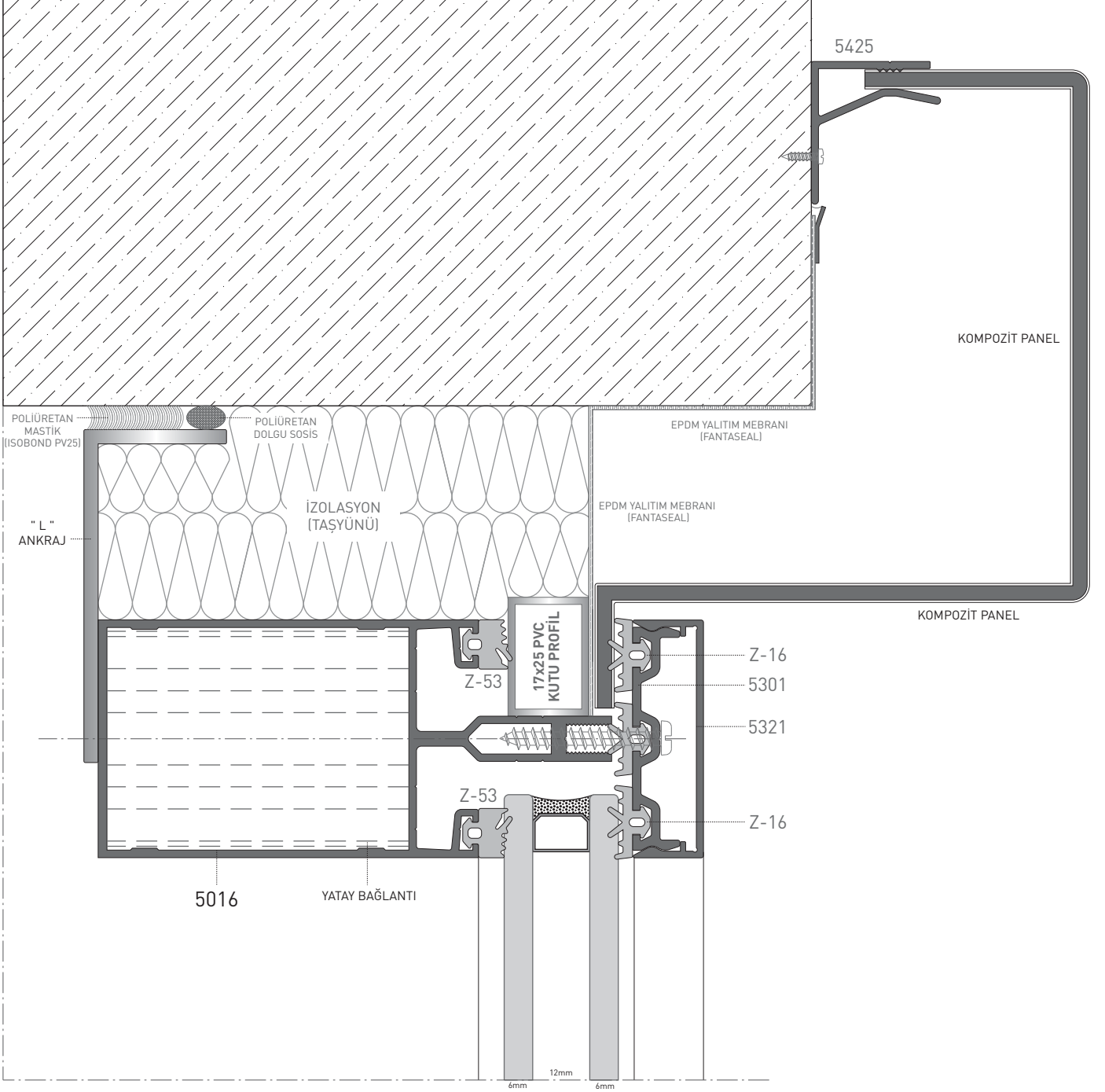
2298
ÇERÇEVE BAĞLANTI
0.260 kg/mt



ASKI SİSTEM
KOMPOZİT "U" TAKOZU



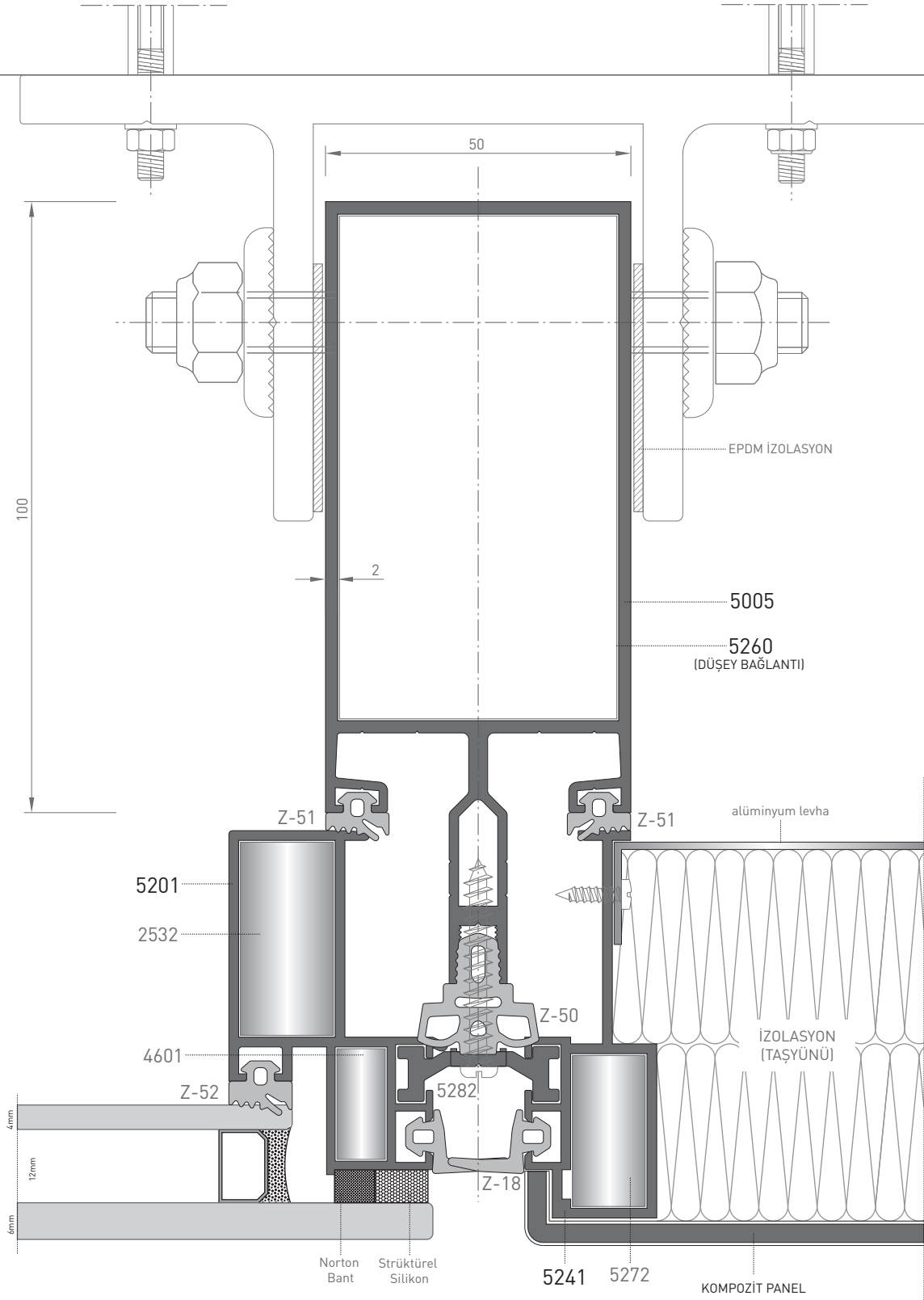
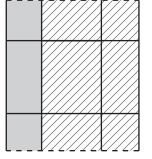
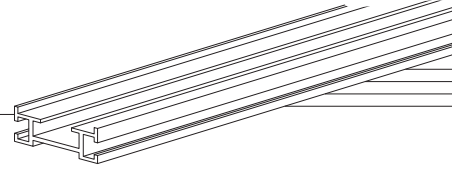
İZ-035
KOMPOZİT DERZ FITİLİ

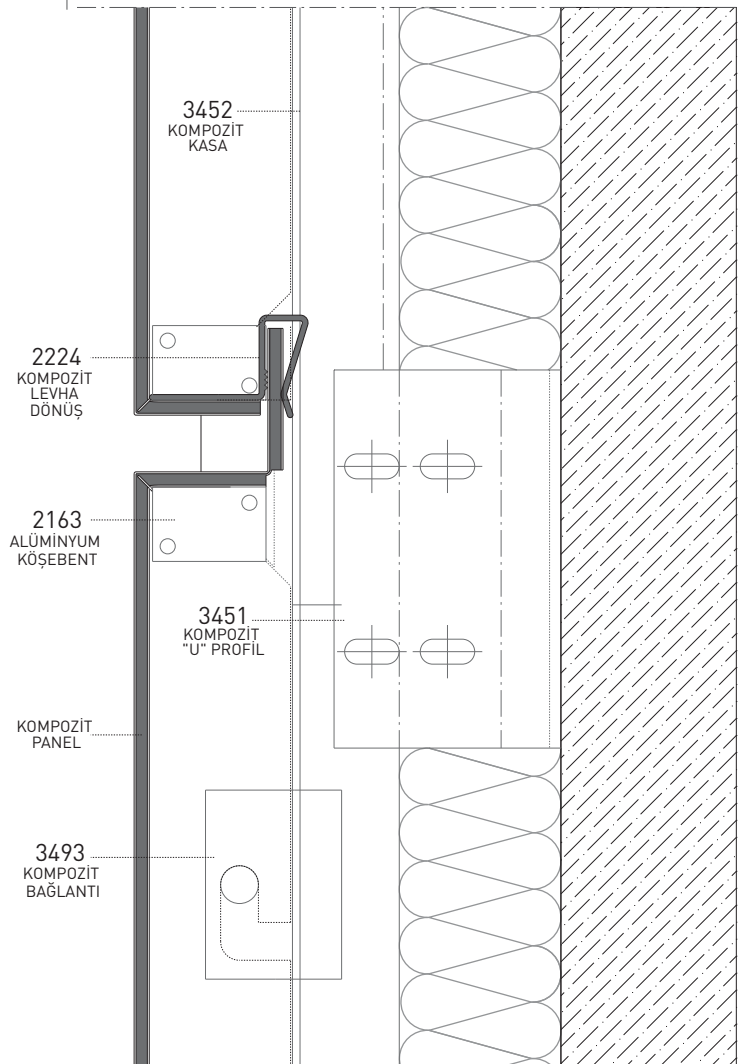
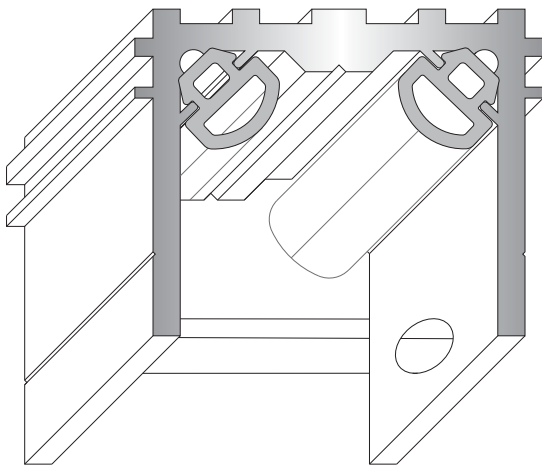
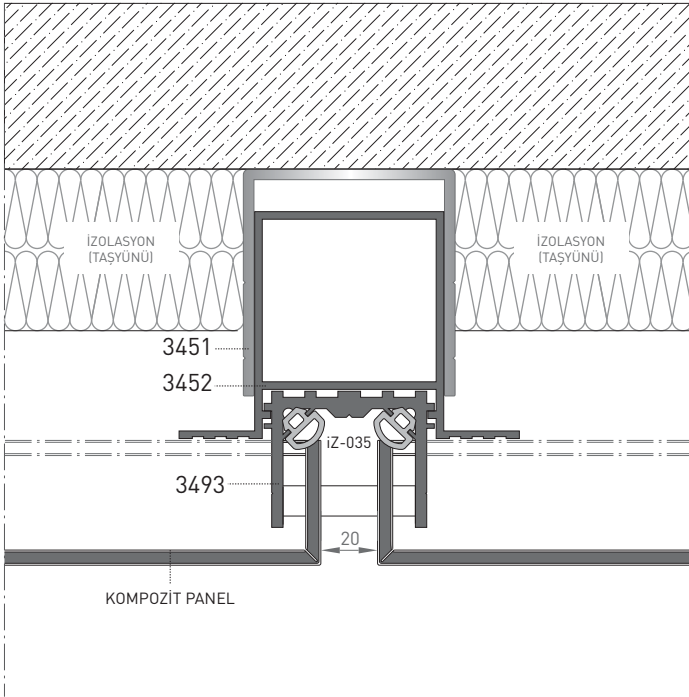


KOMPOZİT PANEL PROFİLLERİ

COMPOSITE PANEL PROFILES

AFS 50 SİLİKON CEPHE KOMPOZİT PANEL SİSTEM DETAYI
SYSTEM DETAILS OF THE AFS 50 SILICONE FAÇADE COMPOSITE PANEL





Adres: Hacı Sabancı Organize Sanayi Bölgesi
Oğuz Kağan Köksal Cad. No:5
SARIÇAM / ADANA / TÜRKİYE

Tel: +90 (322) 394 35 02

Fax: +90 (322) 394 30 48

Mail: zahit@zahit.com.tr

Web: www.zahit.com.tr

www.aluminance.com