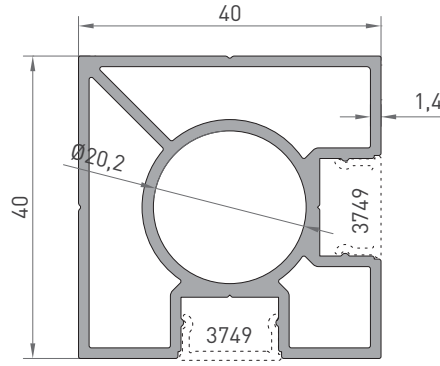
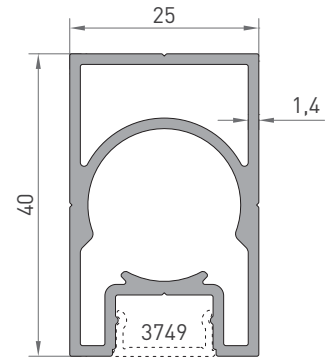


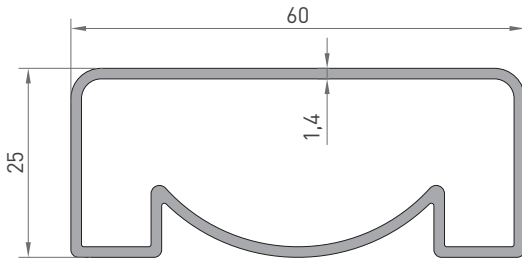
**3746**  
Ø40 'LIK DİKME  
1.020 kg/mt



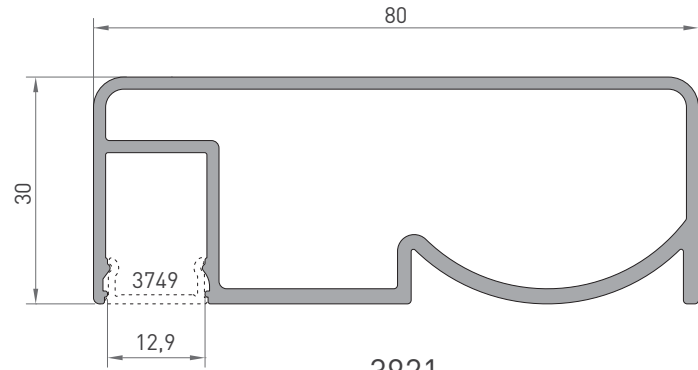
**3747**  
Ø40 'LIK DİKME  
1.005 kg/mt



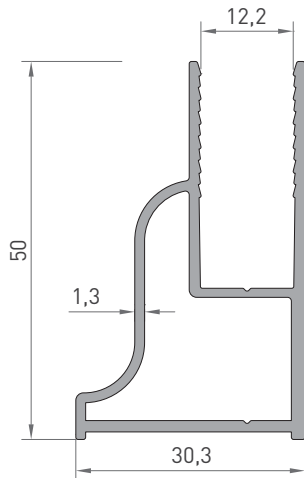
**3748**  
0.725 kg/mt



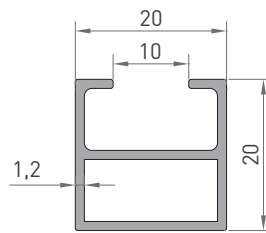
**3743**  
0,690 kg/mt  
60'lık üst kapak



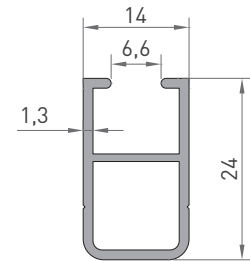
**3921**  
80'lık üst kapak  
1.115 kg/mt



**3744**  
0,625 kg/mt



**3158**  
0,270 kg/mt



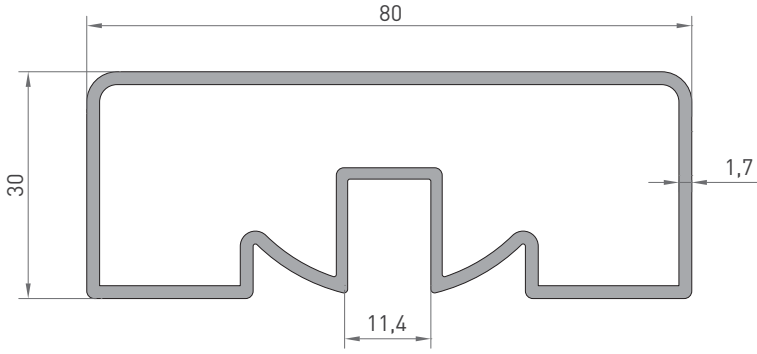
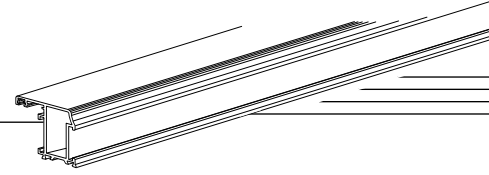
**7397**  
0,250 kg/mt

\* Belirtilen ağırlıklar Pres Profil için teorik kilogramlardır.  
\* Boyalı Profillerde ağırlığa % 5 ilave edilmesi gereklidir.

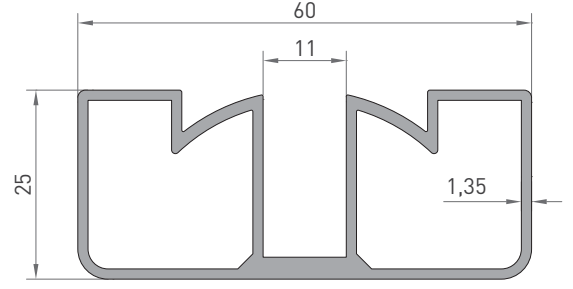
# KÜPEŞTE PROFİLLERİ

## BALLUSTRADE PROFILES

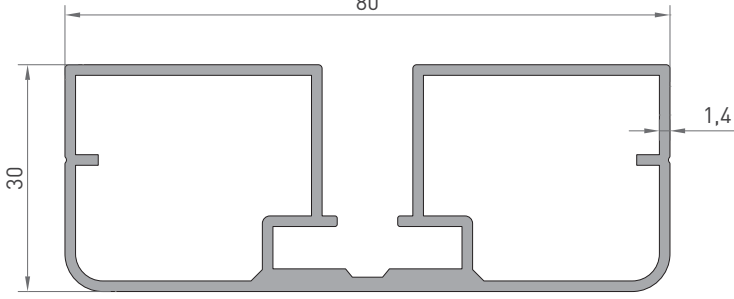
PROFİL KESİT DETAYLARI / PROFILE DETAIL DRAWINGS



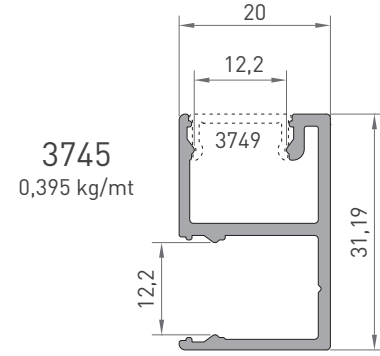
**3816**  
80'lık üst kapak  
1.160 kg/mt



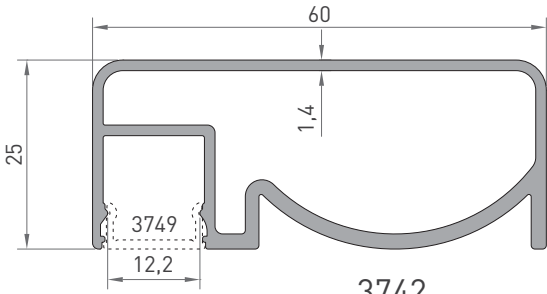
**4375**  
60'lık üst kapak  
0.850 kg/mt



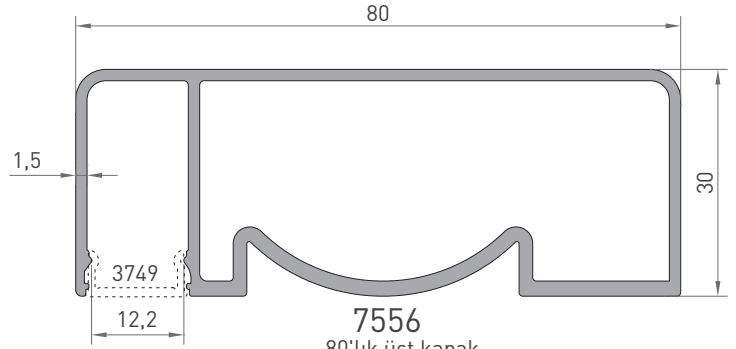
**3912**  
80'lık üst kapak  
1.150 kg/mt



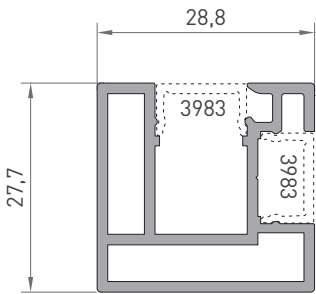
**3745**  
0,395 kg/mt



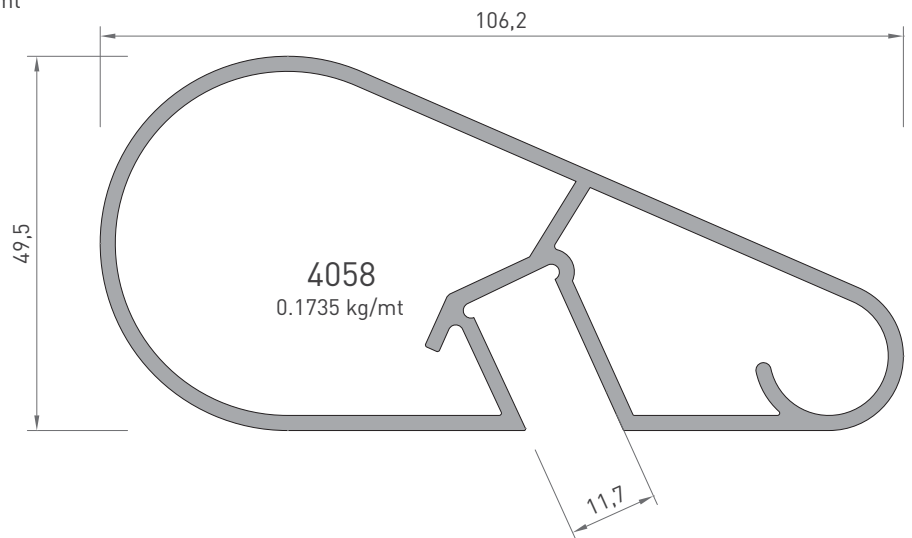
**3742**  
60'lık üst kapak  
0,810 kg/mt



**7556**  
80'lık üst kapak  
1.080 kg/mt

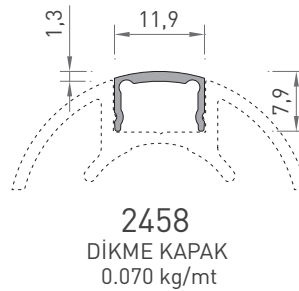
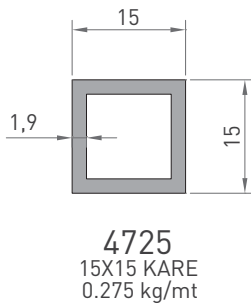
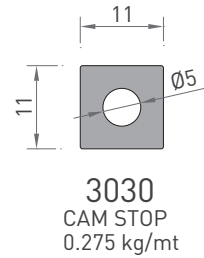
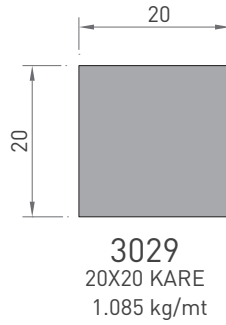
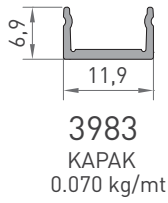
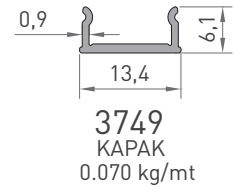
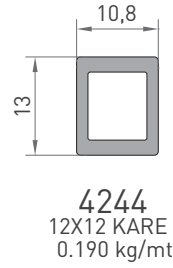
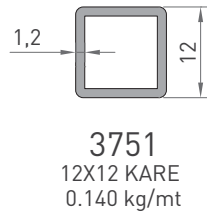
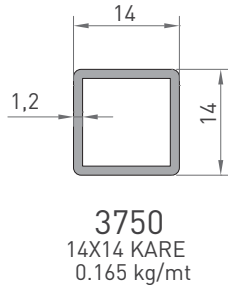
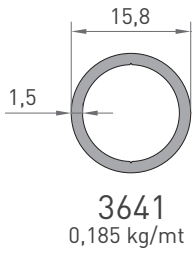
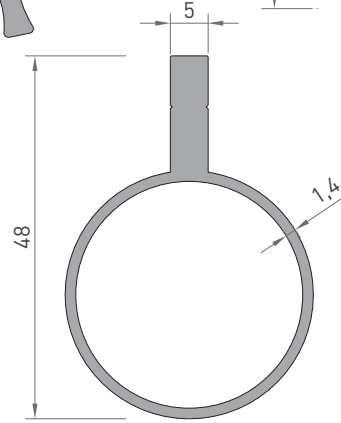
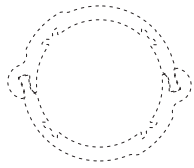
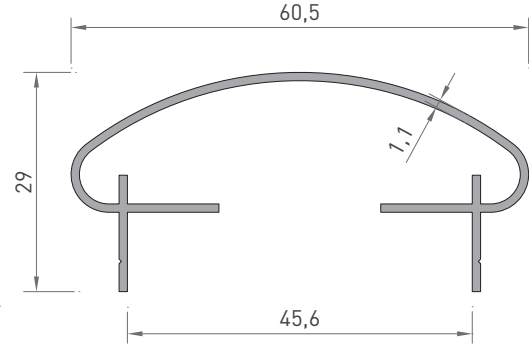
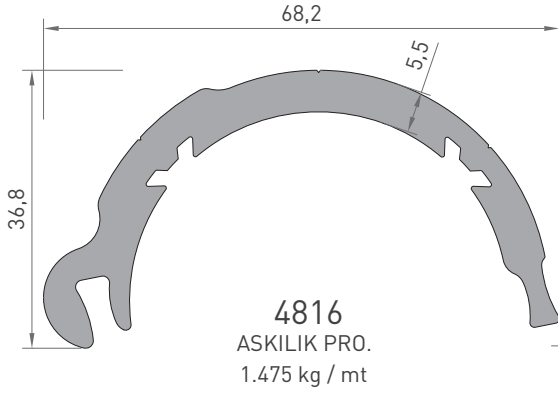


**4243**  
DİKME  
0.565 kg/mt



**4058**  
0.1735 kg/mt

\* Belirtilen ağırlıklar Pres Profil için teorik kilogramlardır.  
\* Boyalı Profillerde ağırlığa % 5 ilave edilmesi gereklidir.

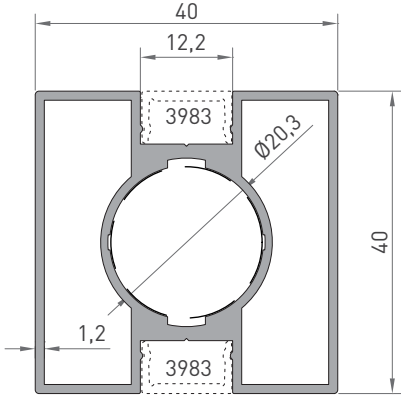
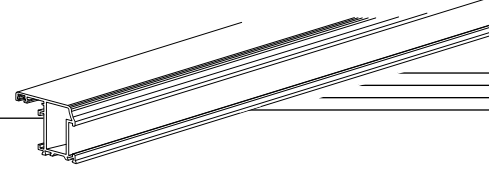


\* Belirtilen ağırlıklar Pres Profil için teorik kilogramlardır.  
\* Boyalı Profillerde ağırlığa % 5 ilave edilmesi gereklidir.

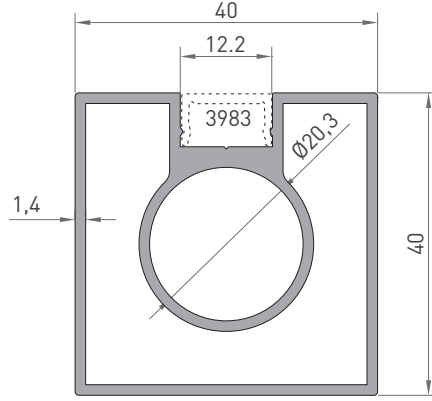
# KÜPEŞTE PROFİLLERİ

## BALLUSTRADE PROFILES

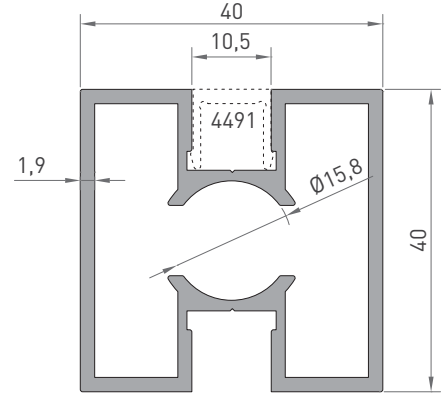
PROFİL KESİT DETAYLARI / PROFILE DETAIL DRAWINGS



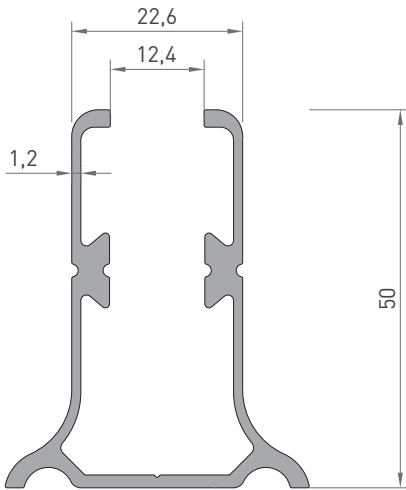
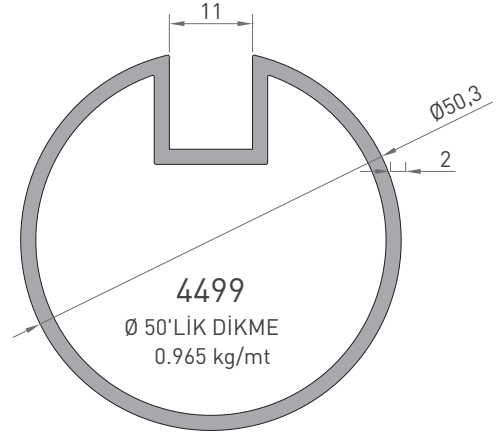
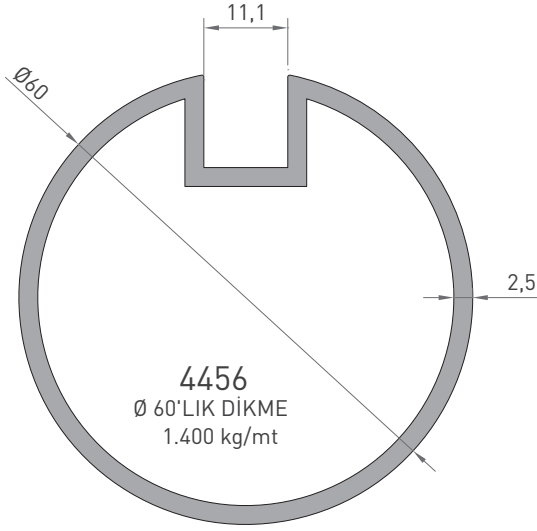
**4285**  
KARE KÜPEŞTE  
0.890 kg/mt



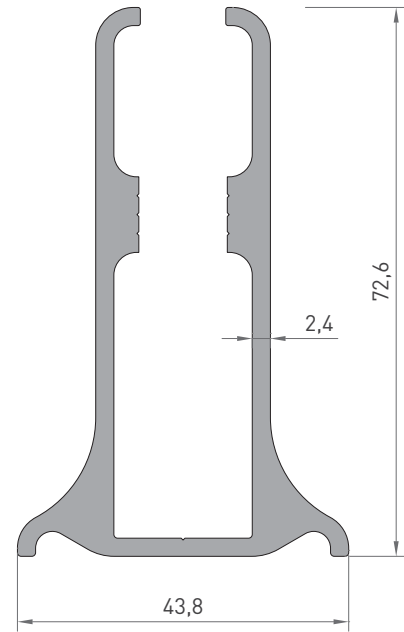
**4724**  
KARE KÜPEŞTE  
0.940 kg/mt



**4490**  
KARE KÜPEŞTE  
1.065 kg/mt

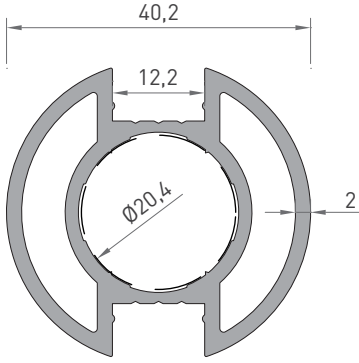


**7434**  
DİKME  
0.735 kg/mt

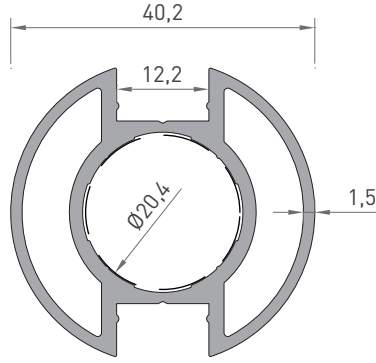


**4457**  
DİKME  
1.640 kg/mt

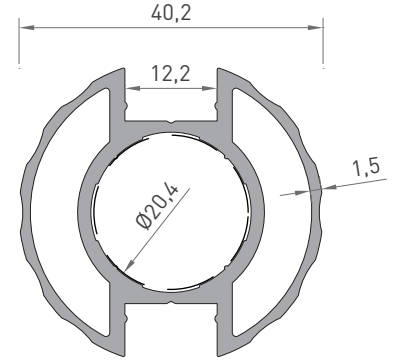
\* Belirtilen ağırlıklar Pres Profil için teorik kilogramlardır.  
\* Boyalı Profillerde ağırlığa % 5 ilave edilmesi gereklidir.



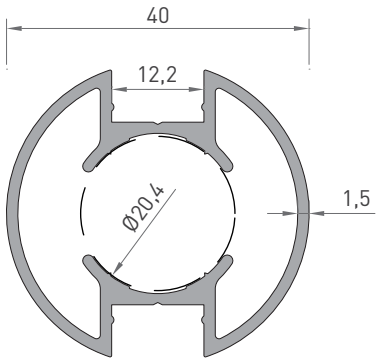
**2456**  
Ø 40'LİK DİKME  
1.040 kg/mt



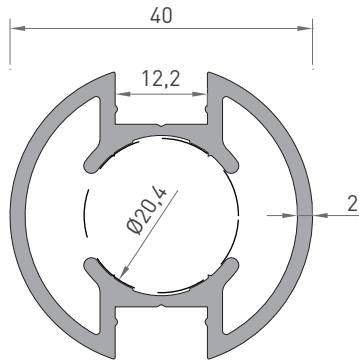
**3046**  
Ø 40'LİK DİKME  
0.935 kg/mt



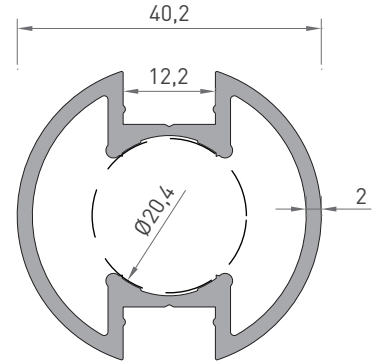
**3047**  
Ø 40'LİK DİKME  
0.890 kg/mt



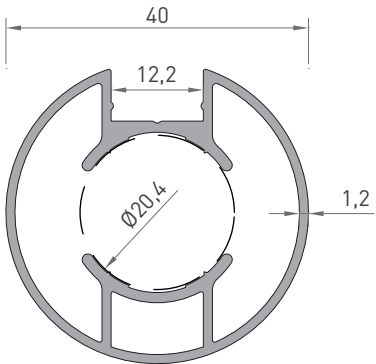
**4650**  
Ø40'LİK DİKME  
0.755 kg/mt



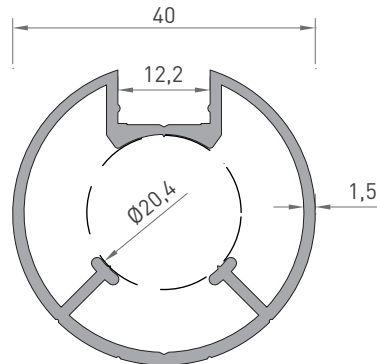
**2457**  
Ø 40'LİK DİKME  
0.920 kg/mt



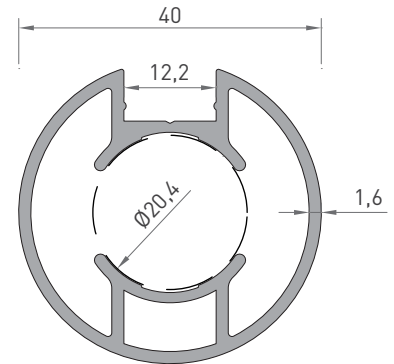
**2473**  
Ø40'LİK DİKME  
0.860 kg/mt



**4655**  
Ø40'LİK DİKME  
0.670 kg/mt



**4654**  
Ø40'LİK DİKME  
0.665 kg/mt



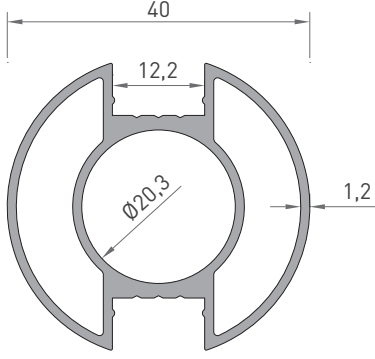
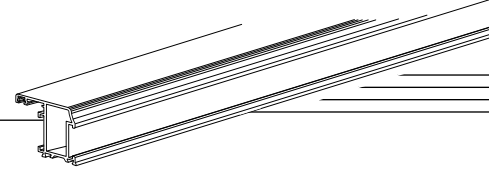
**2933**  
Ø 40'LİK DİKME  
0.810 kg/mt

\* Belirtilen ağırlıklar Pres Profil için teorik kilogramlardır.  
\* Boyalı Profillerde ağırlığa % 5 ilave edilmesi gereklidir.

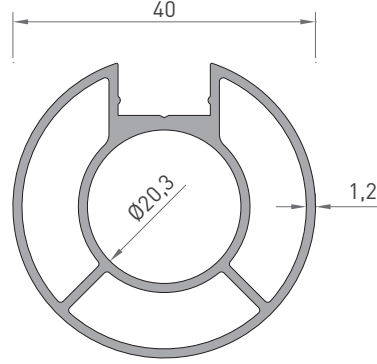
# KÜPEŞTE PROFİLLERİ

## BALLUSTRADE PROFILES

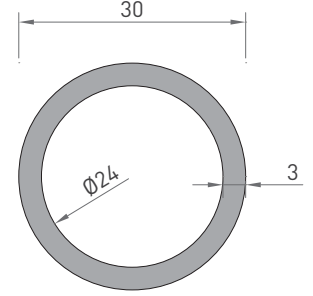
PROFİL KESİT DETAYLARI / PROFILE DETAIL DRAWINGS



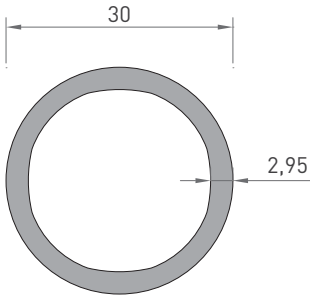
**2915**  
Ø40 'LİK DİKME  
0.740 kg/mt



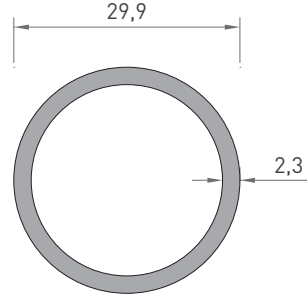
**2916**  
Ø40 'LİK DİKME  
0.730 kg/mt



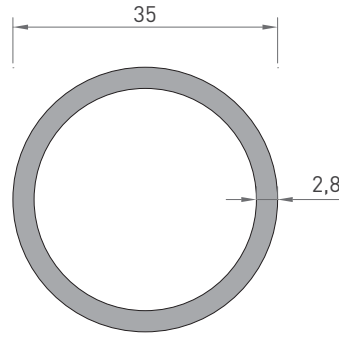
**3020**  
Ø30'LUK DİKME  
0.690 kg/mt



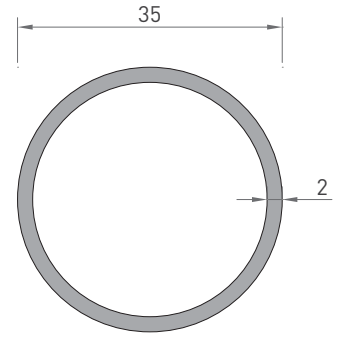
**2461**  
Ø30'LUK DİKME  
0.645 kg/mt



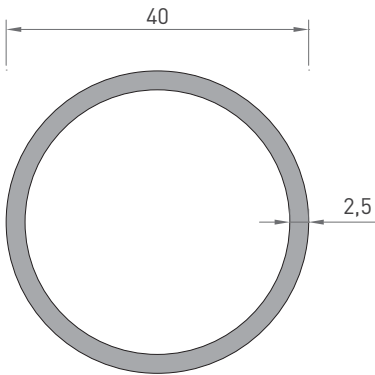
**3023**  
Ø30'LUK DİKME  
0.540 kg/mt



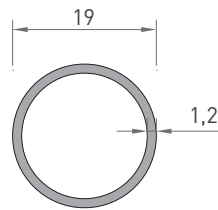
**2462**  
Ø35'LİK DİKME  
0.770 kg/mt



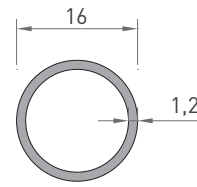
**2467**  
Ø35'LİK DİKME  
0.560 kg/mt



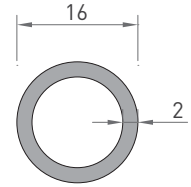
**4958**  
Ø40'LİK DİKME  
0.800 kg/mt



**2464**  
BORU PROFİL  
0.185 kg/mt



**4651**  
BORU PROFİL  
0.155 kg/mt



**2460**  
BORU PROFİL  
0.240 kg/mt

\* Belirtilen ağırlıklar Pres Profil için teorik kilogramlardır.  
\* Boyalı Profillerde ağırlığa % 5 ilave edilmesi gereklidir.



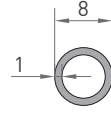
**2800**  
Ø 5 DOLU PROFİL  
0.045 kg/mt



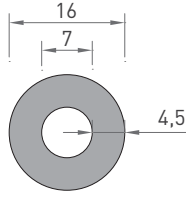
**2895**  
Ø 6 DOLU PROFİL  
0.075 kg/mt



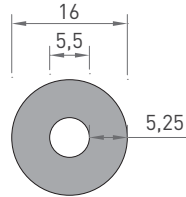
**2324**  
Ø 8 DOLU PROFİL  
0.135 kg/mt



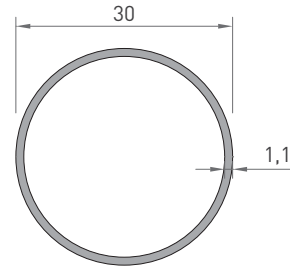
**2866**  
Ø 8 BORU PROFİL  
0.060 kg/mt



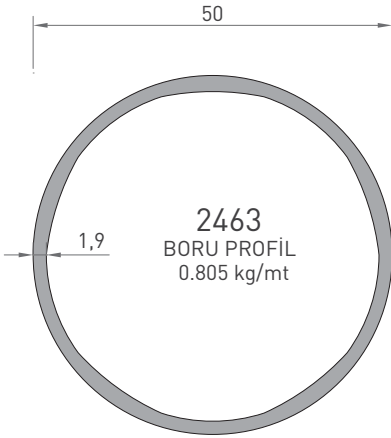
**2474**  
BORU PROFİL  
0.490 kg/mt



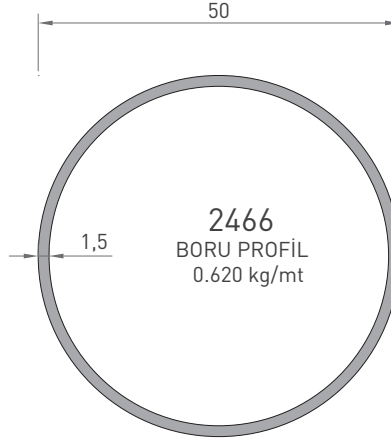
**2459**  
BORU PROFİL  
0.480 kg/mt



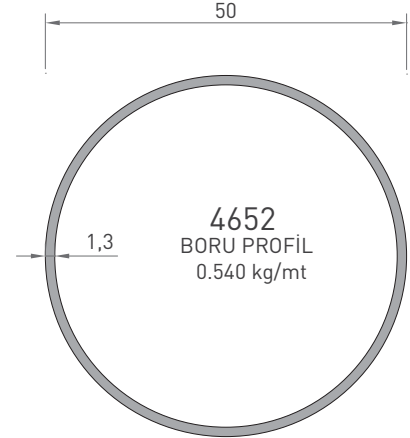
**7552**  
BORU PROFİL  
0.270 kg/mt



**2463**  
BORU PROFİL  
0.805 kg/mt



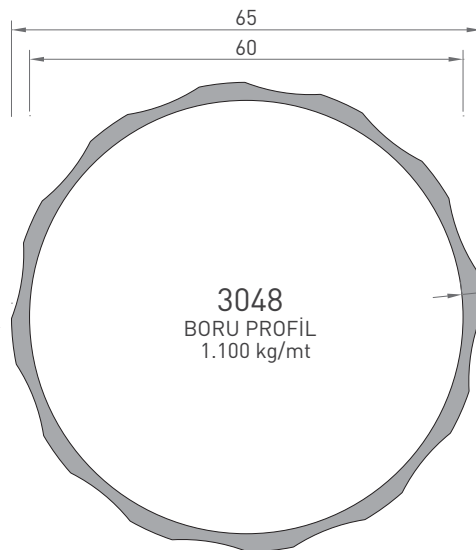
**2466**  
BORU PROFİL  
0.620 kg/mt



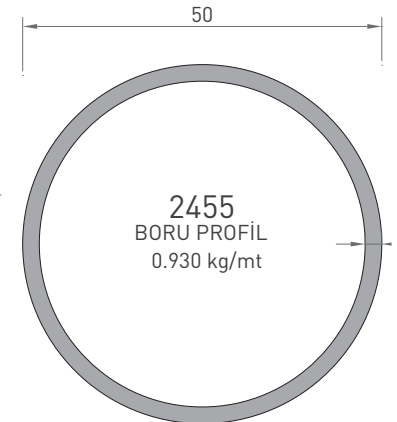
**4652**  
BORU PROFİL  
0.540 kg/mt



**3021**  
BORU PROFİL  
1.090 kg/mt



**3048**  
BORU PROFİL  
1.100 kg/mt



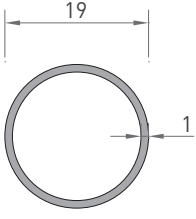
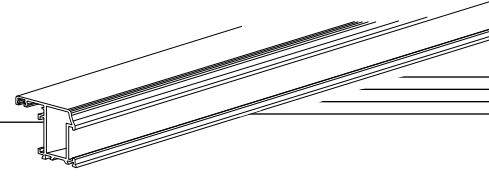
**2455**  
BORU PROFİL  
0.930 kg/mt

\* Belirtilen ağırlıklar Pres Profil için teorik kilogramlardır.  
\* Boyalı Profillerde ağırlığa % 5 ilave edilmesi gereklidir.

# BORU-YUVARLAK PROFİLLERİ

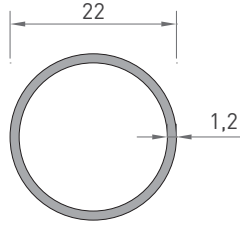
## PIPE PROFILES

PROFİL KESİT DETAYLARI / PROFILE DETAIL DRAWINGS



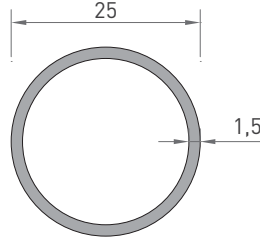
2323

Ø 19'LUK BORU PROFİL  
0.155 kg/mt



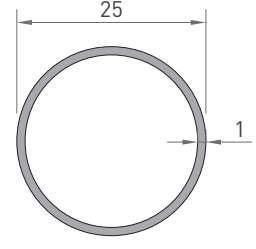
4234

Ø 22'LİK BORU PROFİL  
0.215 kg/mt



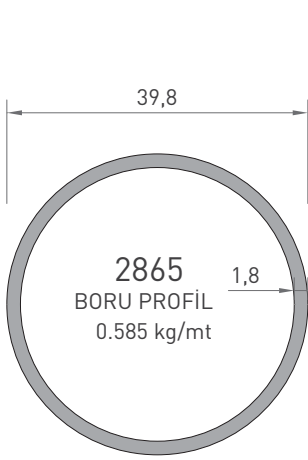
2238

Ø 25'LİK BORU PROFİL  
0.300 kg/mt



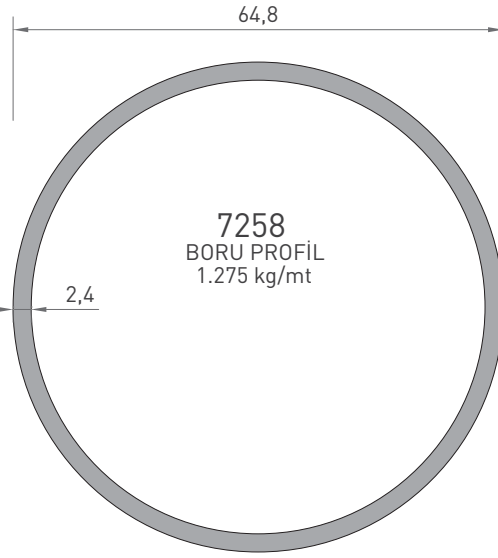
7338

Ø 25'LİK BORU PROFİL  
0.220 kg/mt



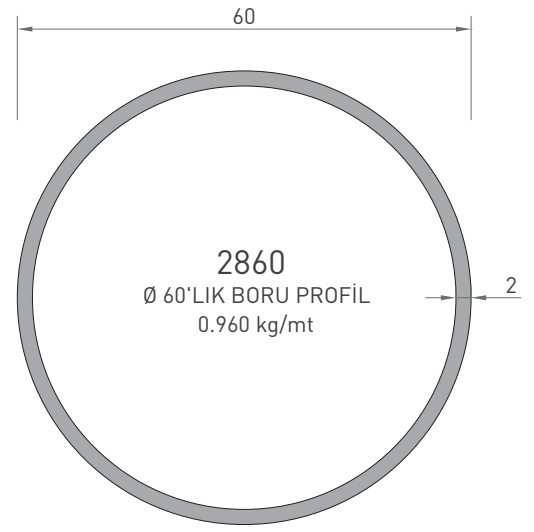
2865

BORU PROFİL  
0.585 kg/mt



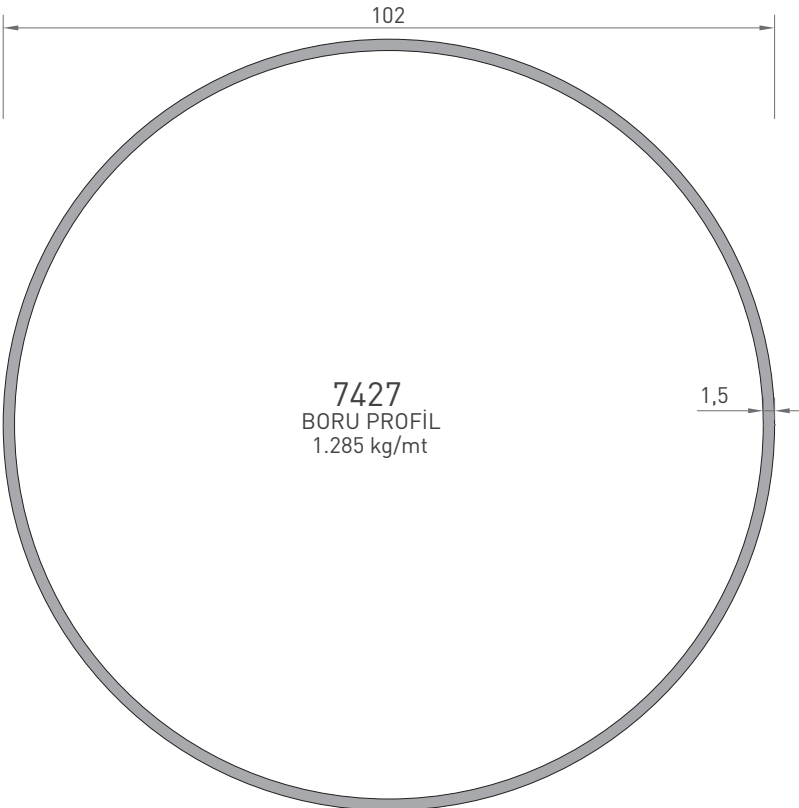
7258

BORU PROFİL  
1.275 kg/mt



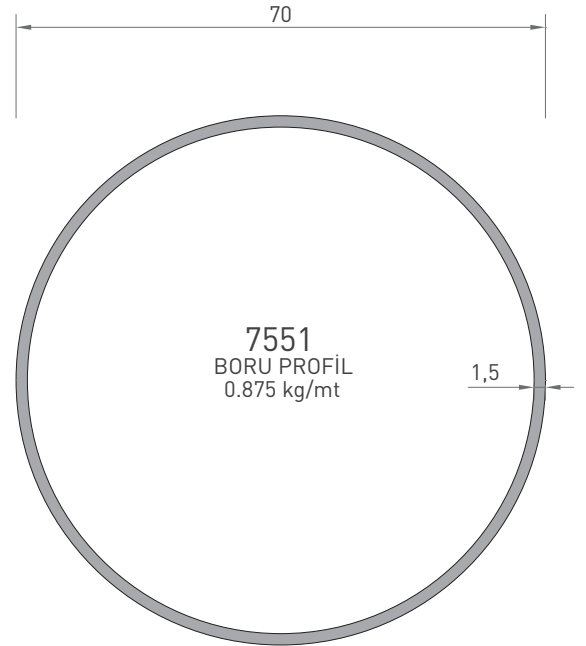
2860

Ø 60'LİK BORU PROFİL  
0.960 kg/mt



7427

BORU PROFİL  
1.285 kg/mt

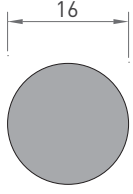


7551

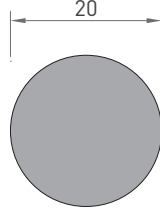
BORU PROFİL  
0.875 kg/mt

\* Belirtilen ağırlıklar Pres Profil için teorik kilogramlardır.  
\* Boyalı Profillerde ağırlığa % 5 ilave edilmesi gereklidir.

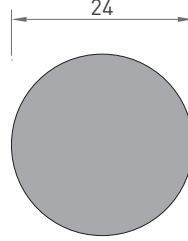




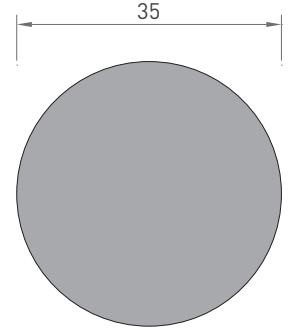
**3009**  
DOLU BORU  
PROFİL  
0.545 kg/mt



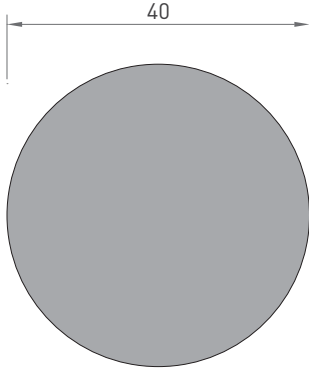
**4819**  
DOLU BORU  
PROFİL  
0.860 kg / mt



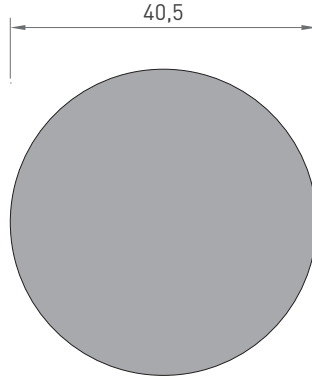
**3010**  
DOLU BORU  
PROFİL  
1.225 kg/mt



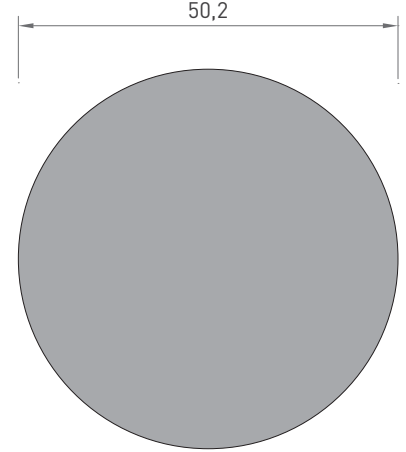
**3011**  
DOLU BORU  
PROFİL  
2.610 kg/mt



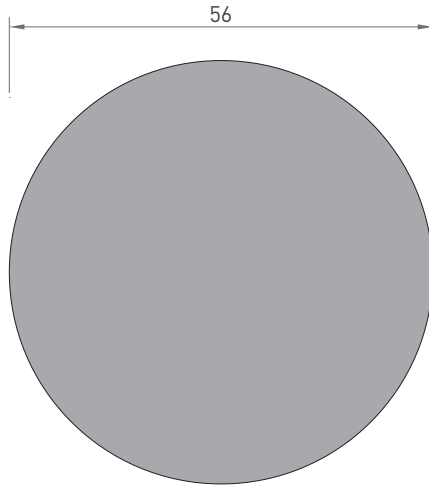
**3012**  
DOLU BORU  
PROFİL  
3.405 kg/mt



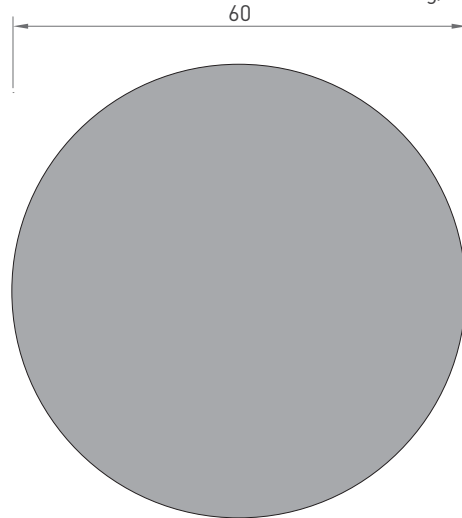
**3013**  
DOLU BORU  
PROFİL  
3.495 kg/mt



**3014**  
DOLU BORU  
PROFİL  
5.365 kg/mt



**4808**  
DOLU BORU PROFİL  
6.675 kg/mt



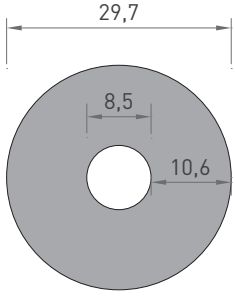
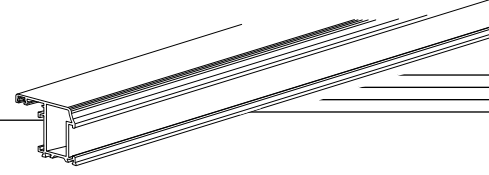
**3015**  
DOLU BORU PROFİL  
7.665 kg/mt

\* Belirtilen ağırlıklar Pres Profil için teorik kilogramlardır.  
\* Boyalı Profillerde ağırlığa % 5 ilave edilmesi gereklidir.

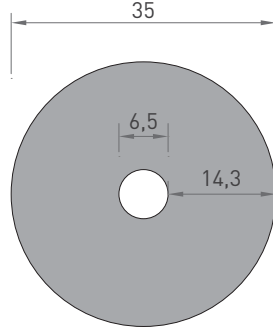
# KÜPEŞTE AKSESUAR PROFİLLERİ

## BALLUSTRADE ACCESSORIES PROFILES

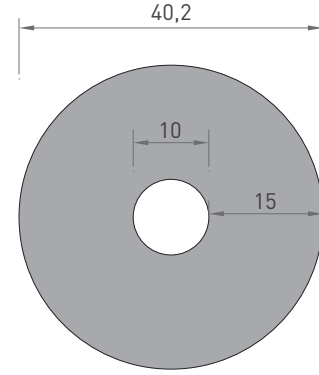
PROFİL KESİT DETAYLARI / PROFILE DETAIL DRAWINGS



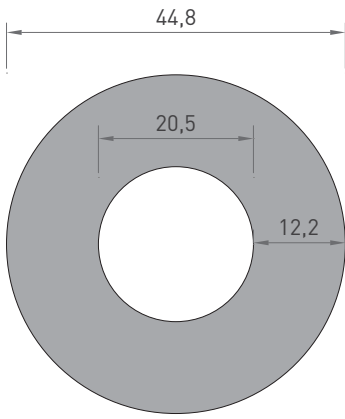
**4818**  
BORU PROFİL  
1.725 kg/mt



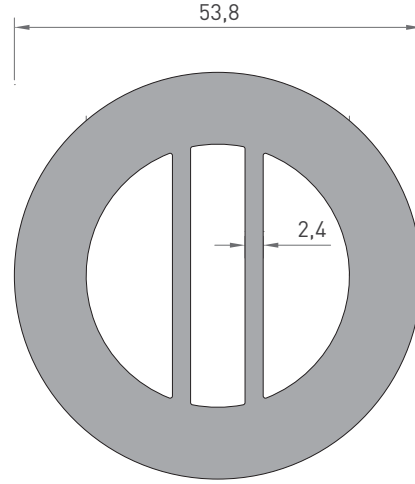
**3016**  
BORU PROFİL  
2.520 kg/mt



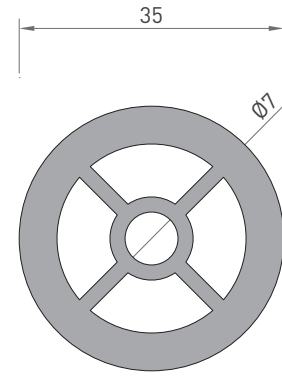
**3017**  
BORU PROFİL  
3.230 kg/mt



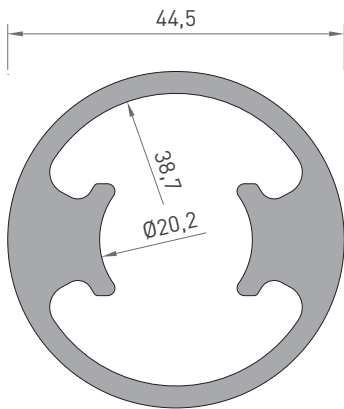
**3018**  
BORU PROFİL  
3.380 kg/mt



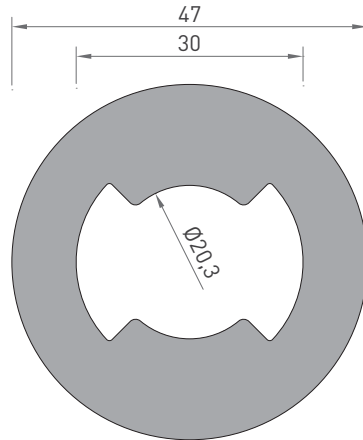
**4802**  
BORU PROFİL  
4.020 kg/mt



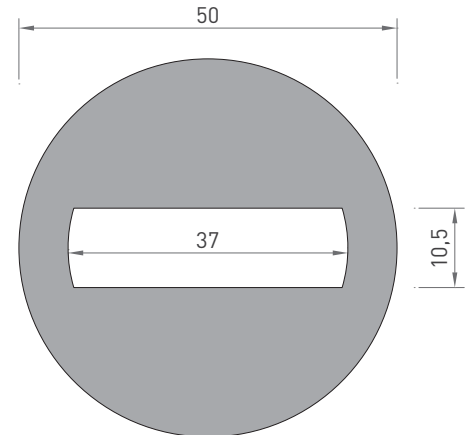
**3019**  
KÜPEŞTE AKSESUAR  
1.585 kg/mt



**3024**  
KÜPEŞTE AKSESUAR  
1.610 kg/mt

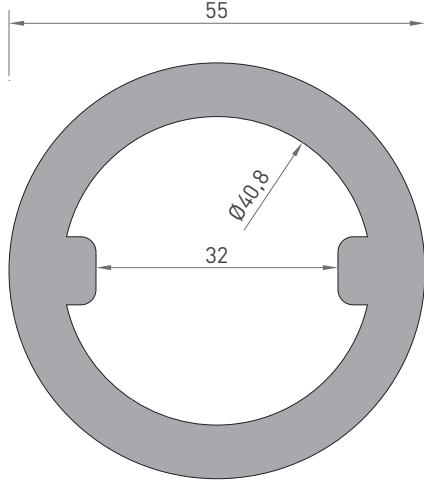


**3025**  
KÜPEŞTE AKSESUAR  
3.305 kg/mt

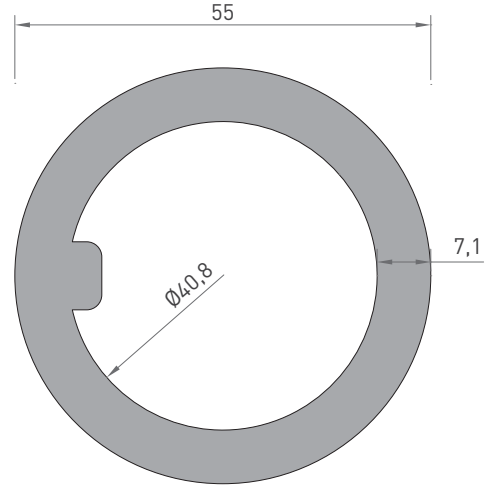


**3026**  
KÜPEŞTE AKSESUAR  
4.285 kg/mt

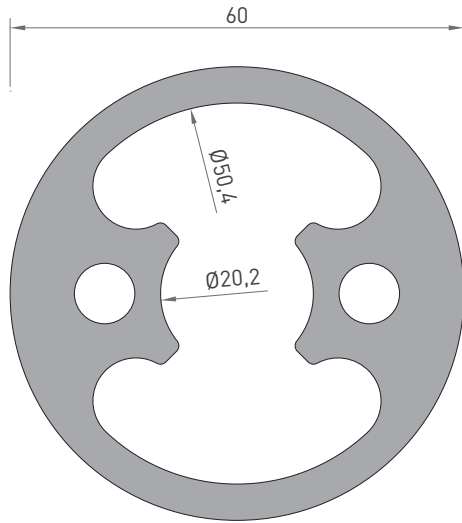
\* Belirtilen ağırlıklar Pres Profil için teorik kilogramlardır.  
\* Boyalı Profillerde ağırlığa % 5 ilave edilmesi gereklidir.



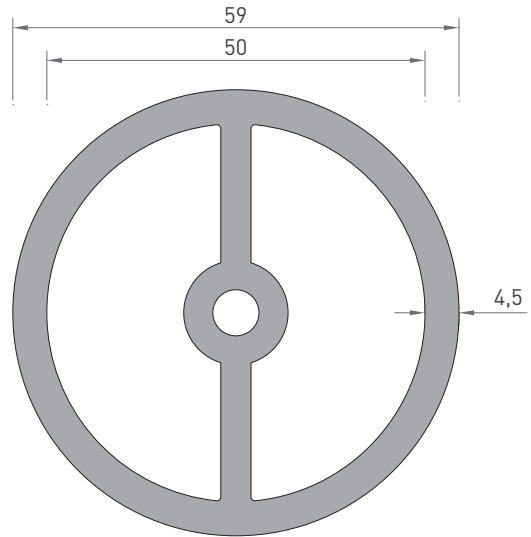
**3027**  
KÜPEŞTE AKSESUAR  
3.095 kg/mt



**4805**  
KÜPEŞTE AKSESUAR  
2.995 kg/mt



**3028**  
KÜPEŞTE AKSESUAR  
3.765 kg/mt



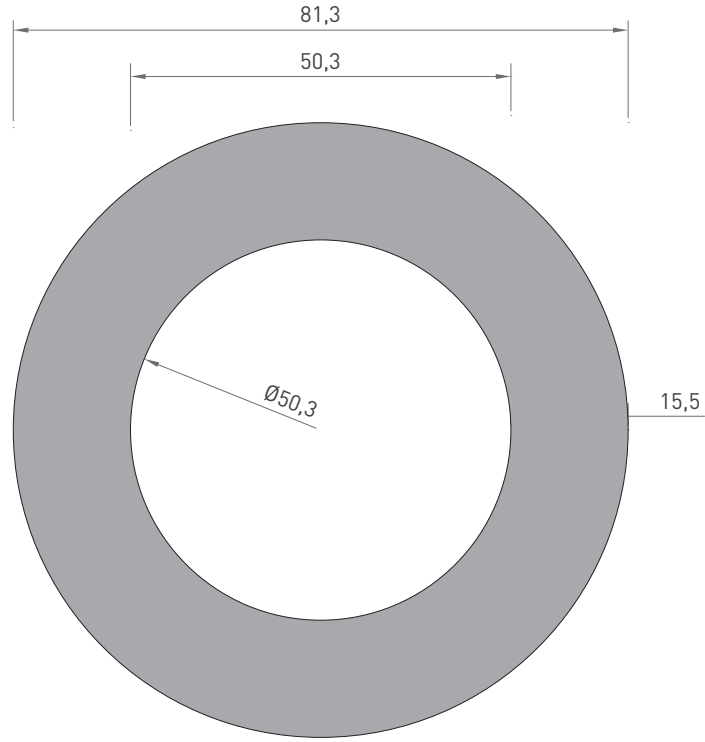
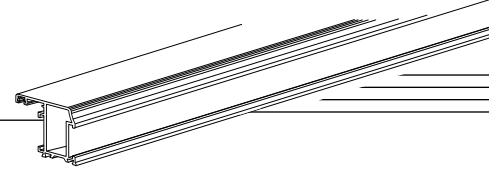
**3114**  
KÜPEŞTE AKSESUAR  
2.810 kg/mt

\* Belirtilen ağırlıklar Pres Profil için teorik kilogramlardır.  
\* Boyalı Profillerde ağırlığa % 5 ilave edilmesi gereklidir.

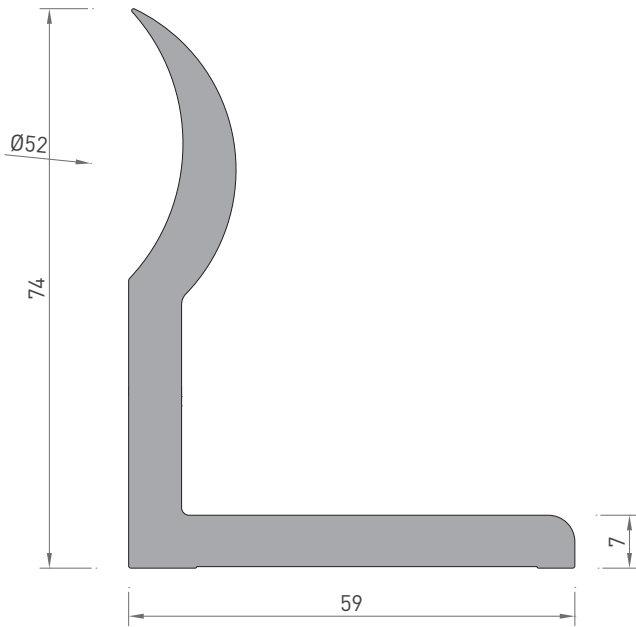
# KÜPEŞTE AKSESUAR PROFİLLERİ

## BALLUSTRADE ACCESSORIES PROFILES

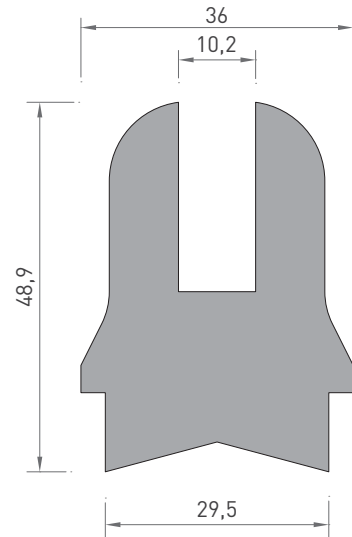
PROFİL KESİT DETAYLARI / PROFILE DETAIL DRAWINGS



**3022**  
KÜPEŞTE AKSESUAR  
8.685 kg/mt

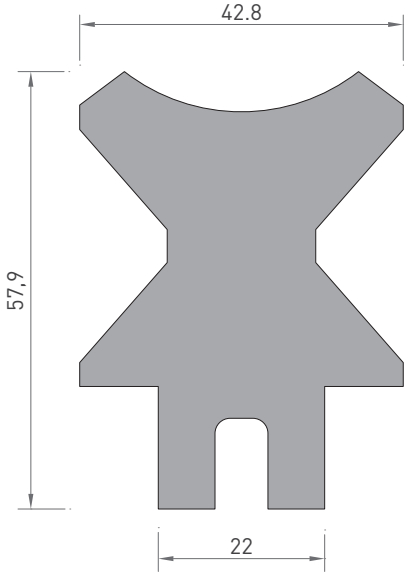


**3041**  
KÜPEŞTE AKSESUAR  
2.305 kg/mt

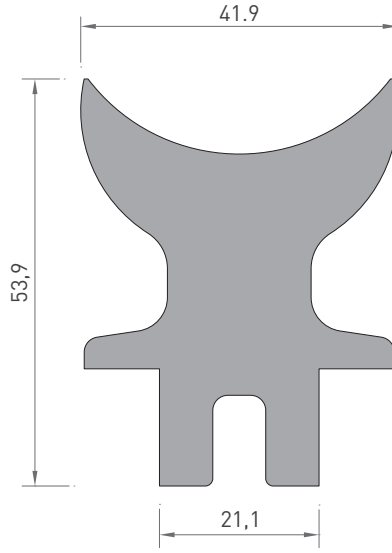


**4803**  
KÜPEŞTE AKSESUAR  
2.985 kg/mt

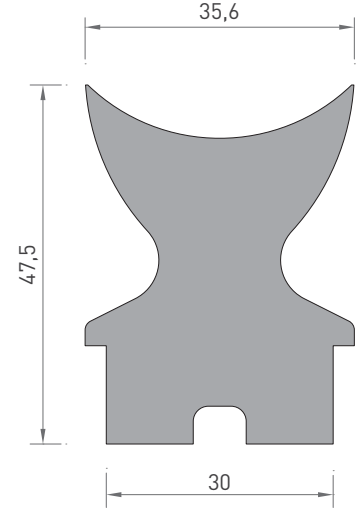
\* Belirtilen ağırlıklar Pres Profil için teorik kilogramlardır.  
\* Boyalı Profillerde ağırlığa % 5 ilave edilmesi gereklidir.



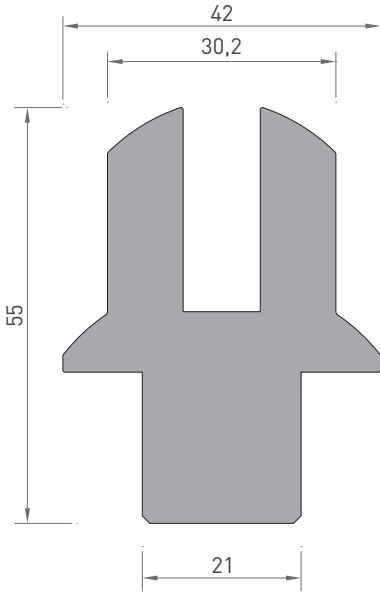
**4804**  
KÜPEŞTE AKSESUAR  
4.095 kg/mt



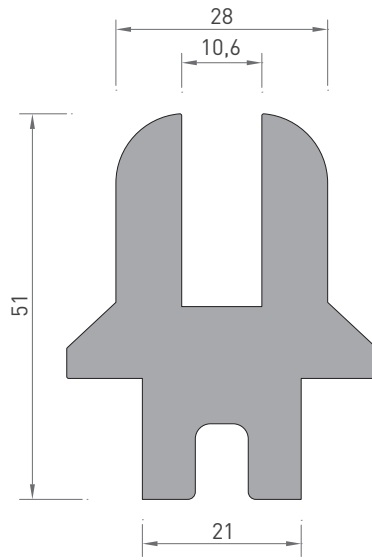
**4806**  
KÜPEŞTE AKSESUAR  
3.235 kg/mt



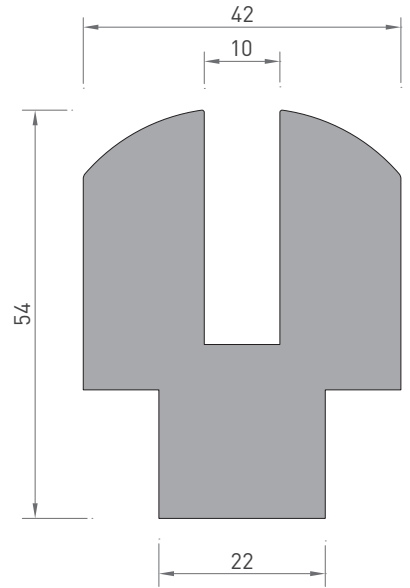
**4807**  
KÜPEŞTE AKSESUAR  
3.040 kg/mt



**3036**  
KÜPEŞTE AKSESUAR  
3.295 kg/mt



**3037**  
KÜPEŞTE AKSESUAR  
2.800 kg/mt



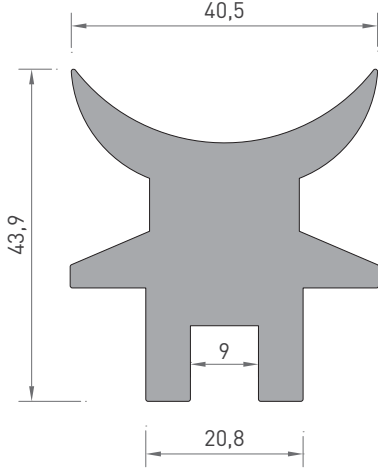
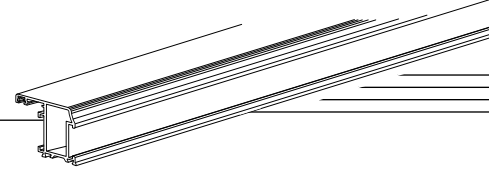
**3040**  
KÜPEŞTE AKSESUAR  
4.125 kg/mt

\* Belirtilen ağırlıklar Pres Profil için teorik kilogramlardır.  
\* Boyalı Profillerde ağırlığa % 5 ilave edilmesi gereklidir.

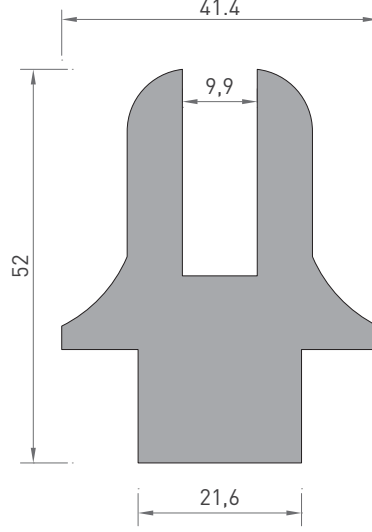
# KÜPEŞTE AKSESUAR PROFİLLERİ

## BALLUSTRADE ACCESSORIES PROFILES

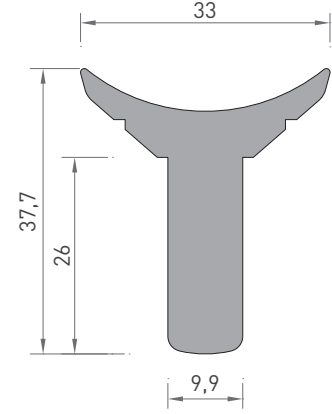
PROFİL KESİT DETAYLARI / PROFILE DETAIL DRAWINGS



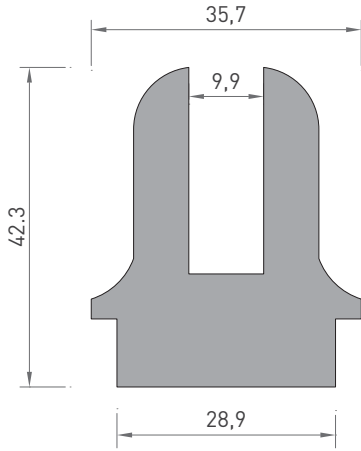
**3116**  
KÜPEŞTE AKSESUAR  
2.300 kg/mt



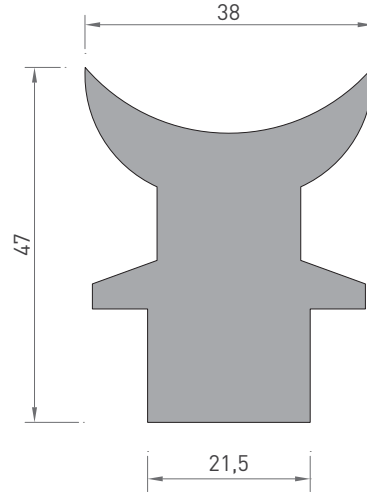
**4810**  
KÜPEŞTE AKSESUAR  
2.860 kg/mt



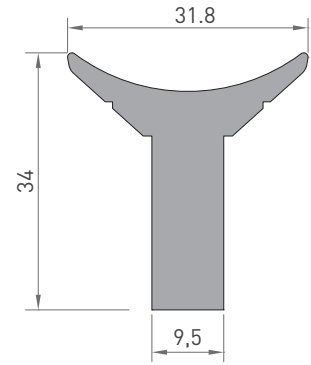
**3035**  
KÜPEŞTE AKSESUAR  
1.155 kg/mt



**4811**  
KÜPEŞTE AKSESUAR  
2.265 kg/mt

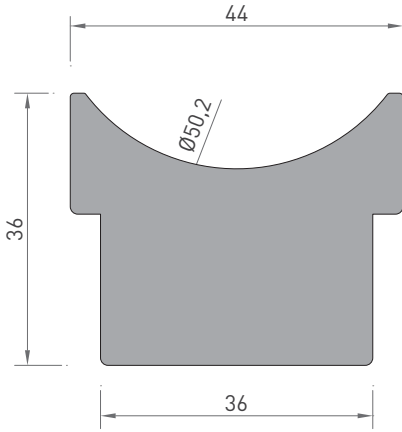


**4812**  
KÜPEŞTE AKSESUAR  
2.745 kg/mt

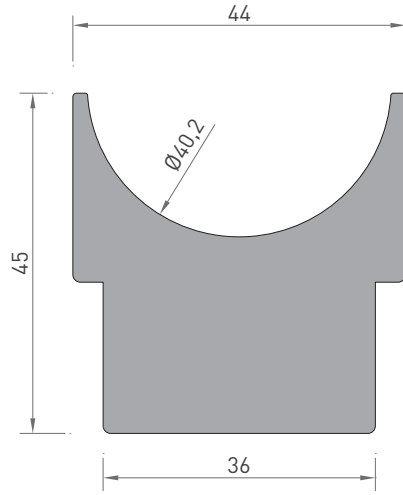


**4809**  
KÜPEŞTE AKSESUAR  
0.890 kg/mt

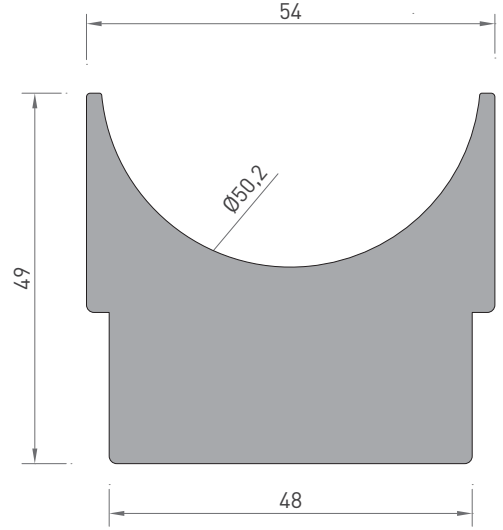
\* Belirtilen ağırlıklar Pres Profil için teorik kilogramlardır.  
\* Boyalı Profillerde ağırlığa % 5 ilave edilmesi gereklidir.



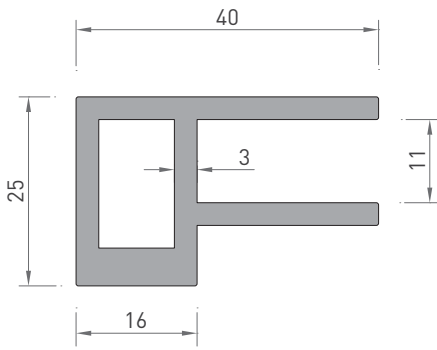
**3033**  
KÜPEŞTE AKSESUAR  
3.100 kg/mt



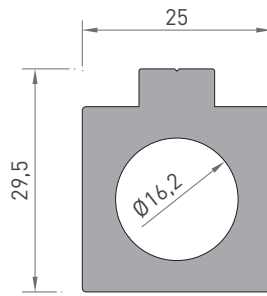
**3032**  
KÜPEŞTE AKSESUAR  
3.330 kg/mt



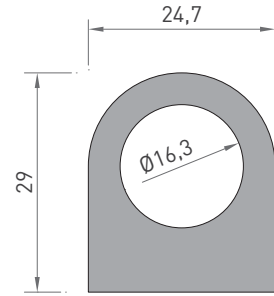
**3034**  
KÜPEŞTE AKSESUAR  
4.450 kg/mt



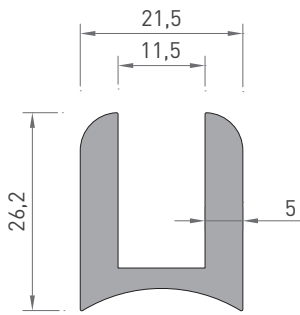
**3143**  
KÜPEŞTE AKSESUAR  
1.015 kg/mt



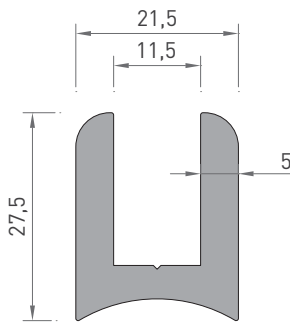
**3031**  
KÜPEŞTE AKSESUAR  
1.235 kg/mt



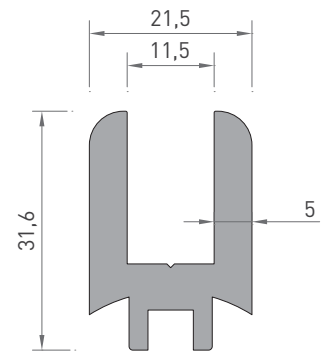
**3115**  
KÜPEŞTE AKSESUAR  
1.200 kg/mt



**2465**  
KÜPEŞTE AKSESUAR  
0.745 kg/mt



**3038**  
KÜPEŞTE AKSESUAR  
0.840 kg/mt



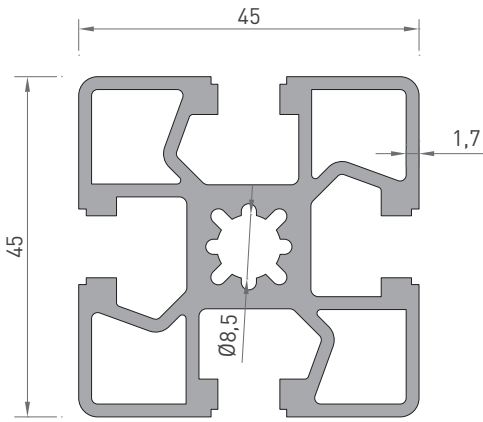
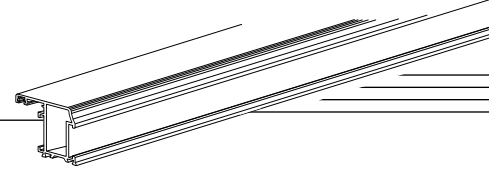
**3039**  
KÜPEŞTE AKSESUAR  
0.930 kg/mt

\* Belirtilen ağırlıklar Pres Profil için teorik kilogramlardır.  
\* Boyalı Profillerde ağırlığa % 5 ilave edilmesi gereklidir.

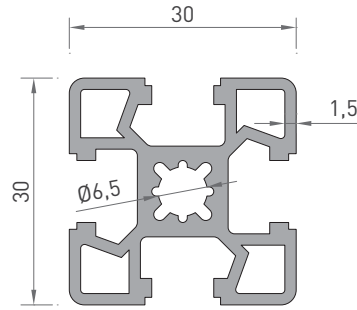
# MOBİLYA PROFİLLERİ

## FURNITURE PROFILES

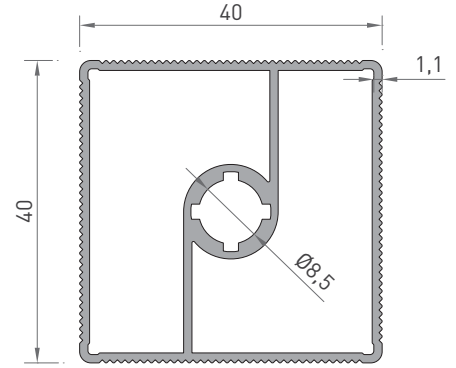
PROFİL KESİT DETAYLARI / PROFILE DETAIL DRAWINGS



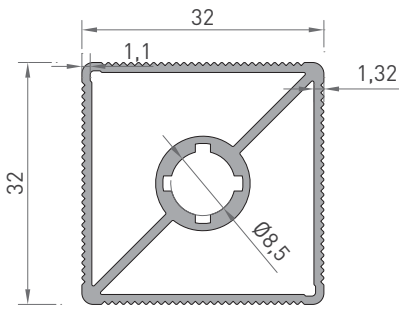
**2711**  
45'lik SİGMA  
1.820 kg/mt



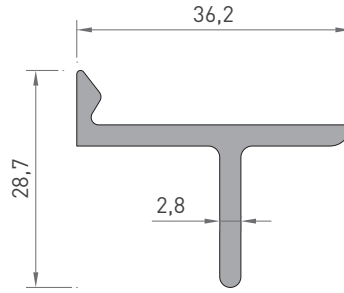
**2712**  
30'lik SİGMA  
0.880 kg/mt



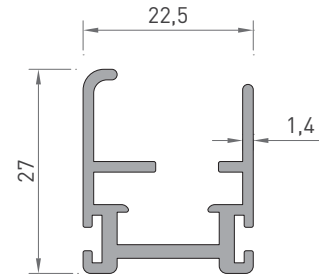
**2710**  
40'lık AYAK MOBİLYA  
0.730 kg/mt



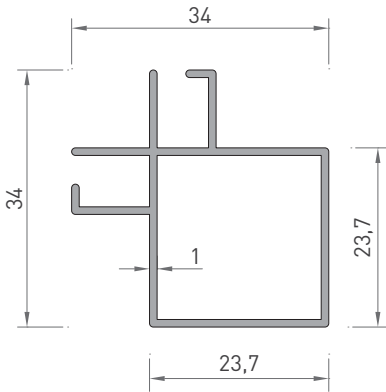
**2709**  
32'lık AYAK MOBİLYA  
0.630 kg/mt



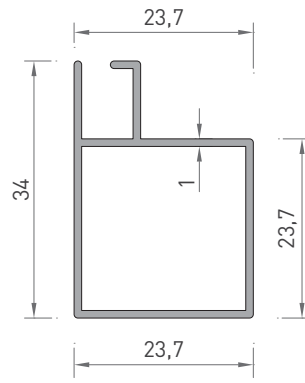
**3069**  
MOBİLYA PROFİLİ  
0.460 kg/mt



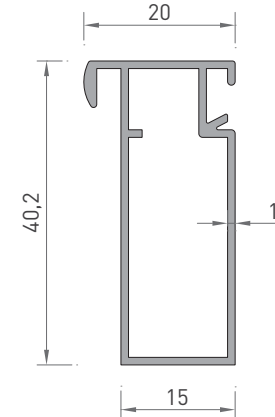
**3070**  
MOBİLYA PROFİLİ  
0.410 kg/mt



**3126**  
MOBİLYA PROFİLİ  
0.375 kg/mt



**3125**  
MOBİLYA PROFİLİ  
0.310 kg/mt



**4213**  
MOBİLYA PROFİLİ  
0.355 kg/mt

\* Belirtilen ağırlıklar Pres Profil için teorik kilogramlardır.  
\* Boyalı Profillerde ağırlığa % 5 ilave edilmesi gereklidir.