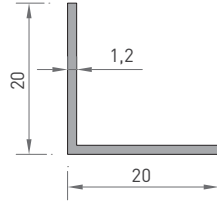
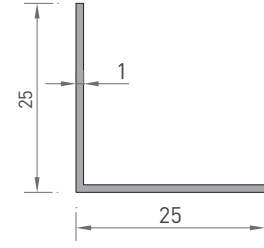


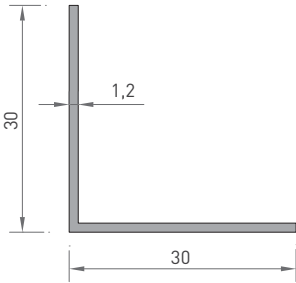
**2262**  
15 x 15 KÖŞEBENT  
0.095 kg/mt



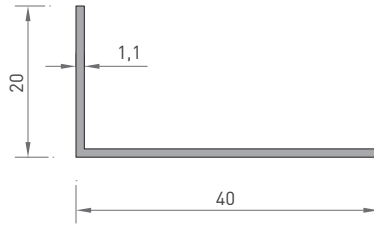
**2163**  
20 x 20 KÖŞEBENT  
0.125 kg/mt



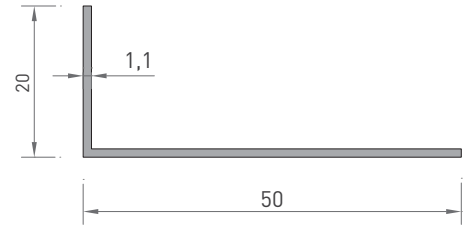
**2162**  
25 x 25 KÖŞEBENT  
0.135 kg/mt



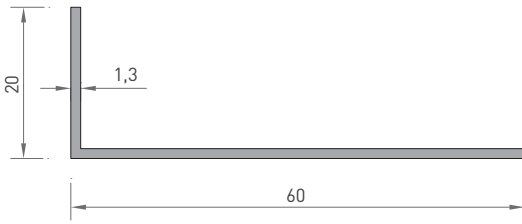
**2161**  
30 x 30 KÖŞEBENT  
0.190 kg/mt



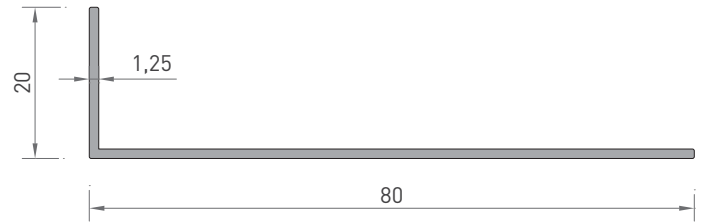
**2261**  
20 x 40 KÖŞEBENT  
0.175 kg/mt



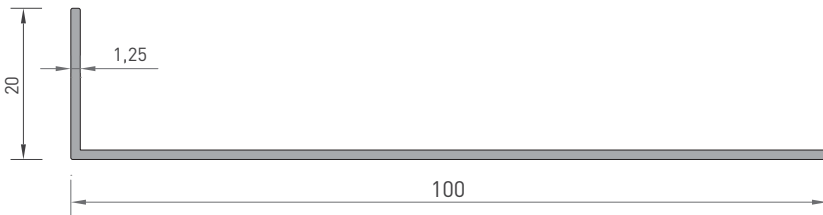
**2165**  
20 x 50 KÖŞEBENT  
0.205 kg/mt



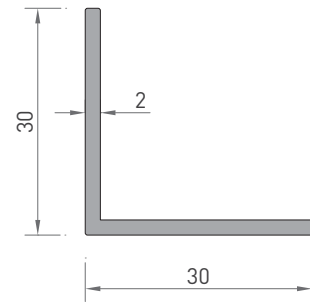
**2259**  
20 x 60 KÖŞEBENT  
0.280 kg/mt



**2419**  
20 x 80 KÖŞEBENT  
0.335 kg/mt



**2417**  
20 x 100 KÖŞEBENT  
0.405 kg/mt

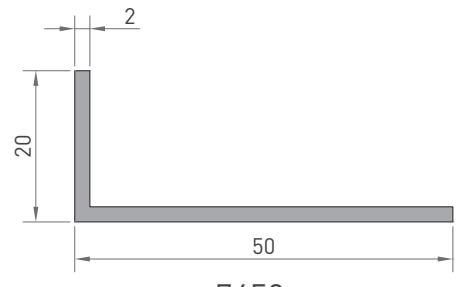
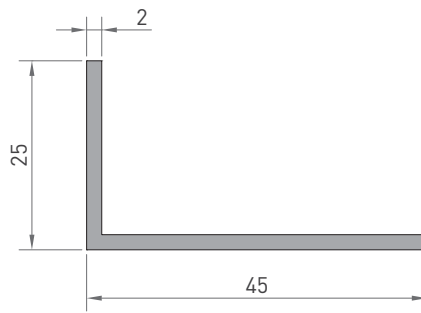
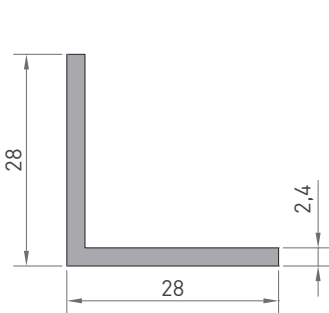
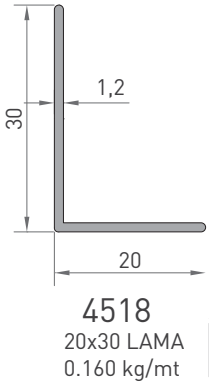
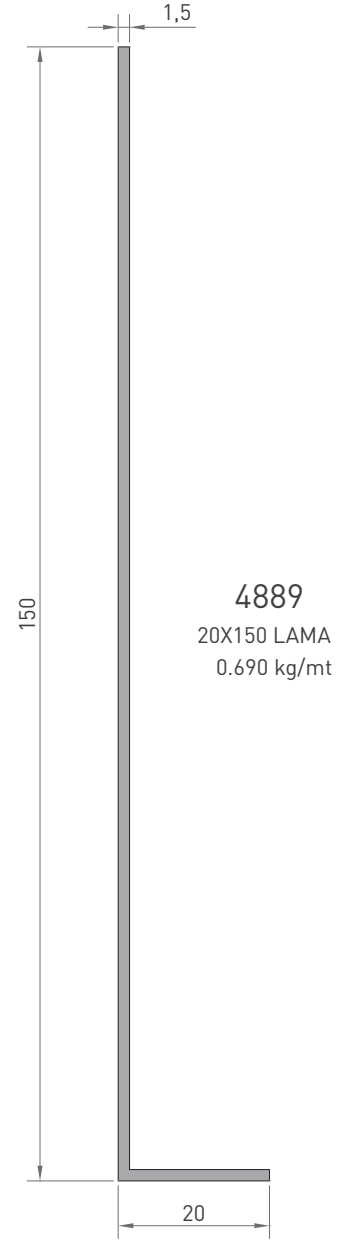
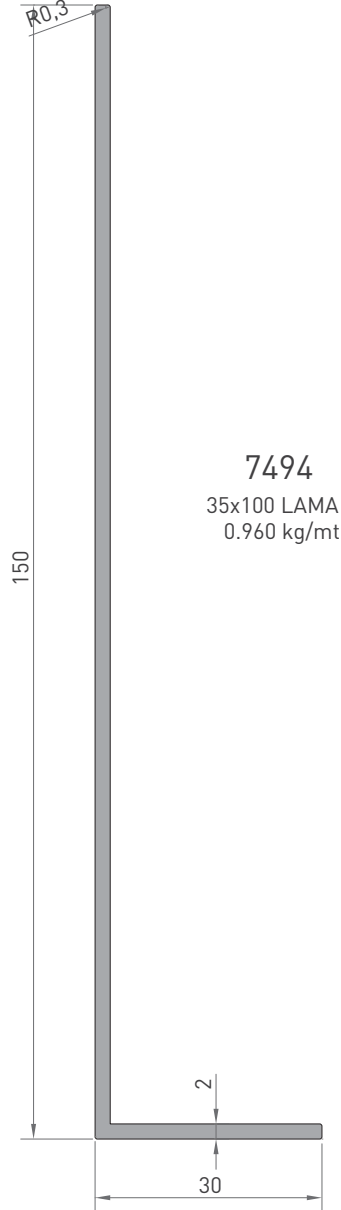
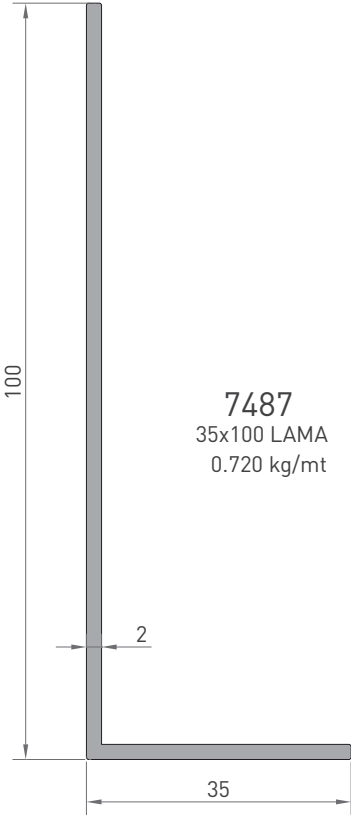
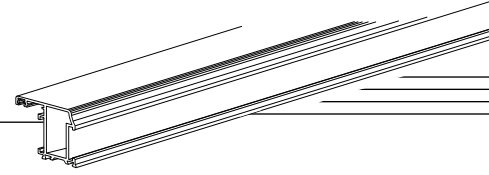


**2811**  
30 x 30 KÖŞEBENT  
0.315 kg/mt

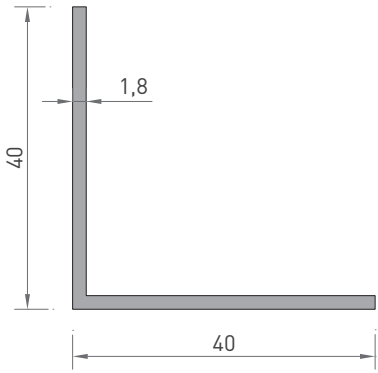
\* Belirtilen ağırlıklar Pres Profil için teorik kilogramlardır.  
\* Boyalı Profillerde ağırlığa % 5 ilave edilmesi gereklidir.

# KÖŞEBENT PROFİLLERİ

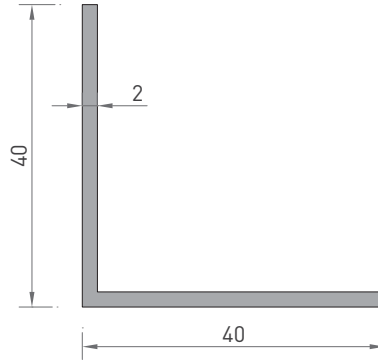
## CORNERPIECE PROFILES



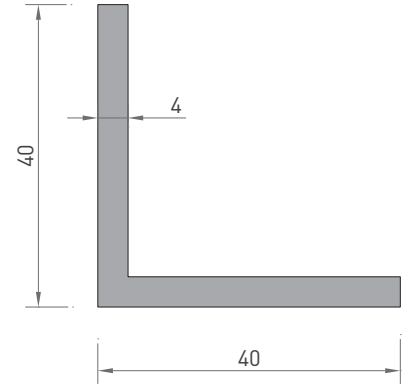
\* Belirtilen ağırlıklar Pres Profil için teorik kilogramlardır.  
\* Boyalı Profillerde ağırlığa % 5 ilave edilmesi gereklidir.



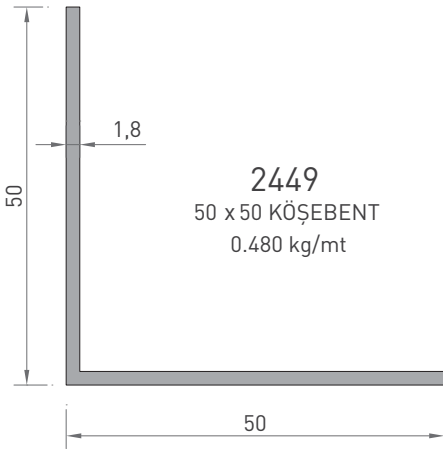
**2448**  
40 x 40 KÖŞEBENT  
0.380 kg/mt



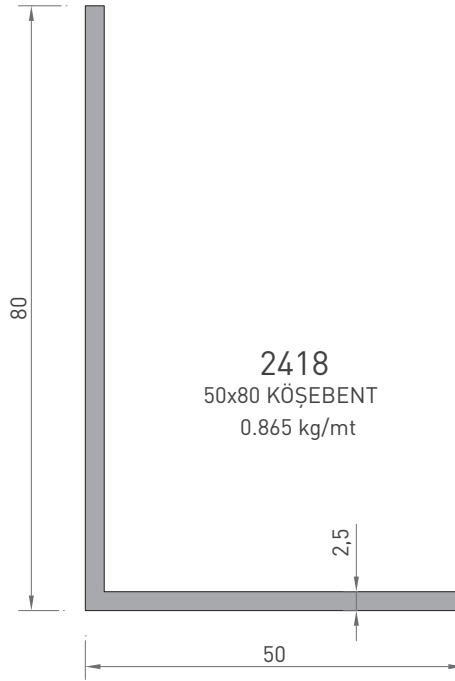
**3253**  
40 x 40 KÖŞEBENT  
0.425 kg/mt



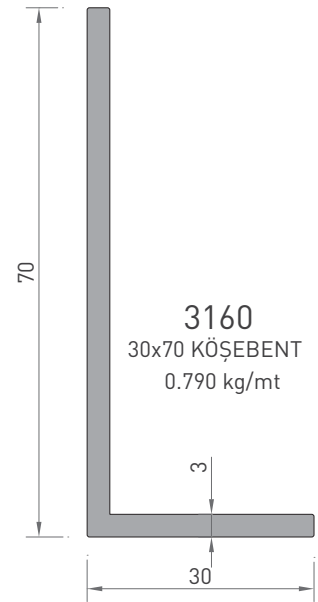
**2164**  
40 x 40 KÖŞEBENT  
0.820 kg/mt



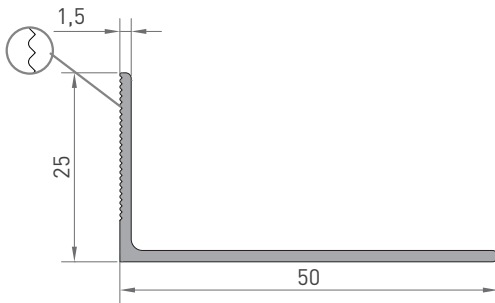
**2449**  
50 x 50 KÖŞEBENT  
0.480 kg/mt



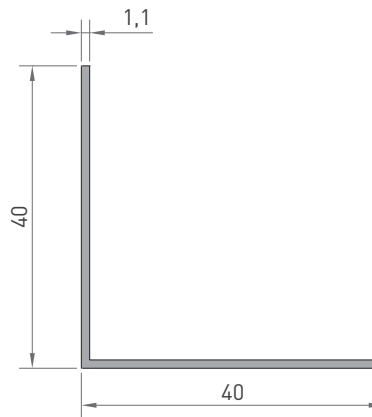
**2418**  
50x80 KÖŞEBENT  
0.865 kg/mt



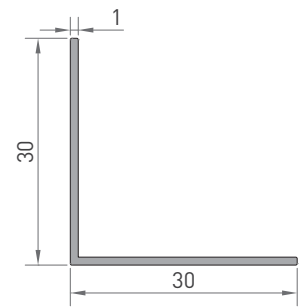
**3160**  
30x70 KÖŞEBENT  
0.790 kg/mt



**7350**  
50 x 25 KÖŞEBENT  
0.295 kg/mt



**7364**  
40x40x1.1 KÖŞEBENT  
0.235 kg/mt



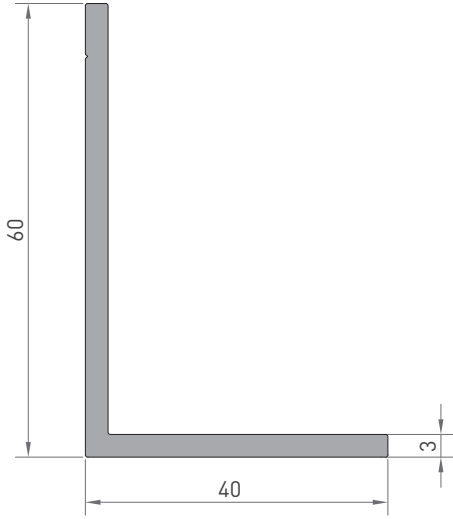
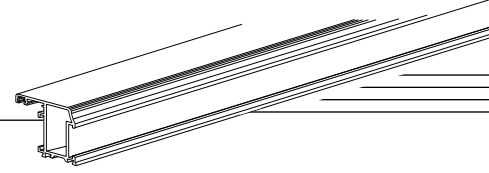
**4952**  
REKLAM PROF.  
0.170 kg / mt

\* Belirtilen ağırlıklar Pres Profil için teorik kilogramlardır.  
\* Boyalı Profillerde ağırlığa % 5 ilave edilmesi gereklidir.

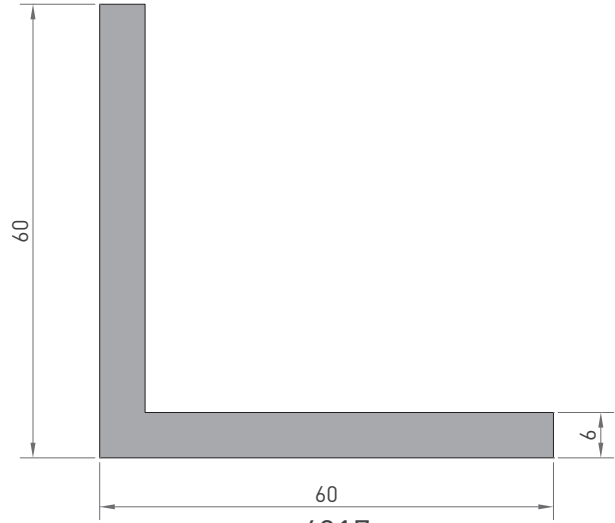
# KÖŞEBENT PROFİLLERİ

## CORNERPIECE PROFILES

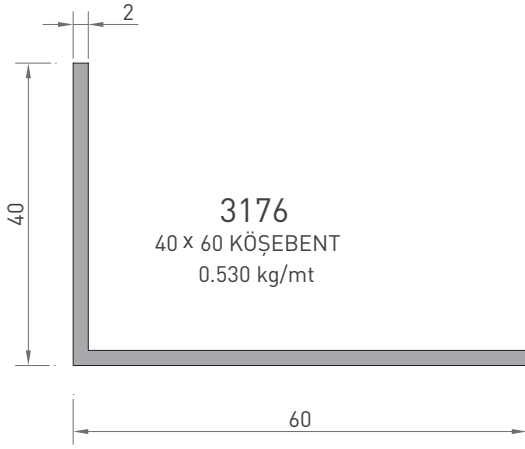
PROFİL KESİT DETAYLARI / PROFILE DETAIL DRAWINGS



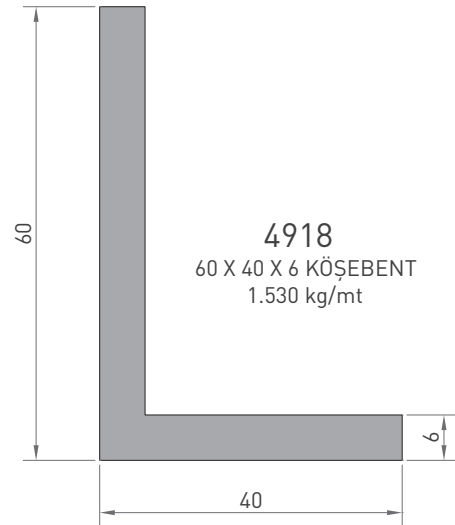
**4534**  
60X40 KÖŞEBENT  
0.795 kg/mt



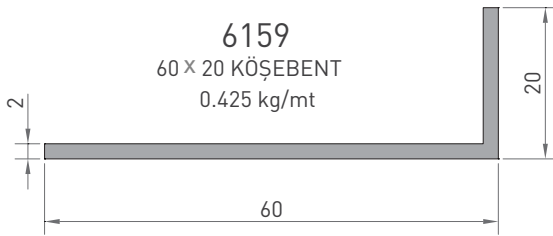
**4917**  
60 X 60 X 6 KÖŞEBENT  
1.855 kg/mt



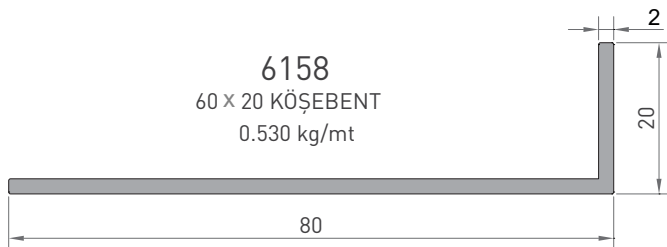
**3176**  
40 X 60 KÖŞEBENT  
0.530 kg/mt



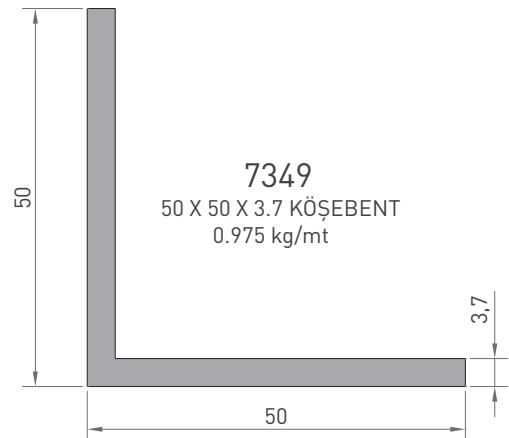
**4918**  
60 X 40 X 6 KÖŞEBENT  
1.530 kg/mt



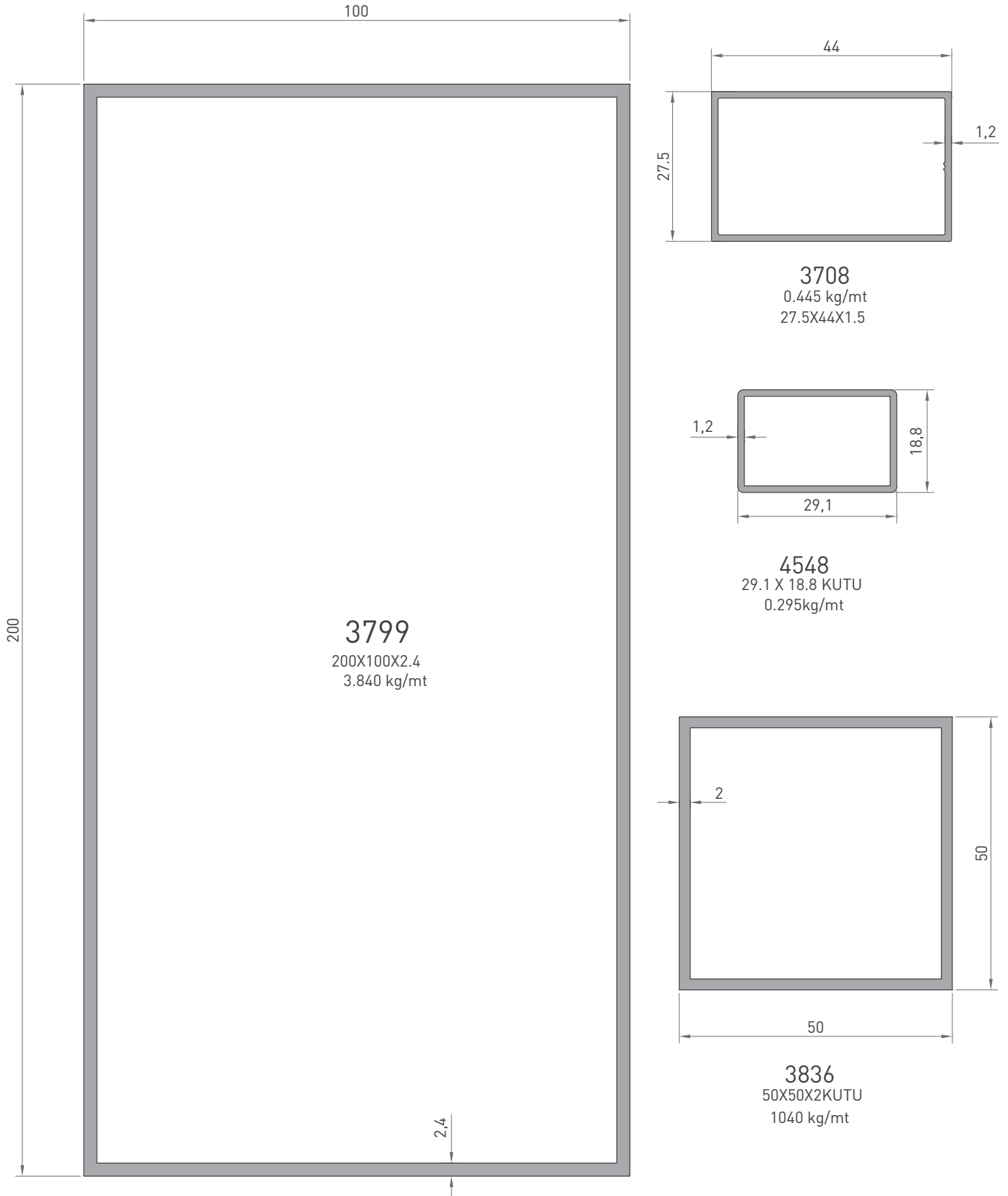
**6159**  
60 X 20 KÖŞEBENT  
0.425 kg/mt



**6158**  
60 X 20 KÖŞEBENT  
0.530 kg/mt



**7349**  
50 X 50 X 3.7 KÖŞEBENT  
0.975 kg/mt

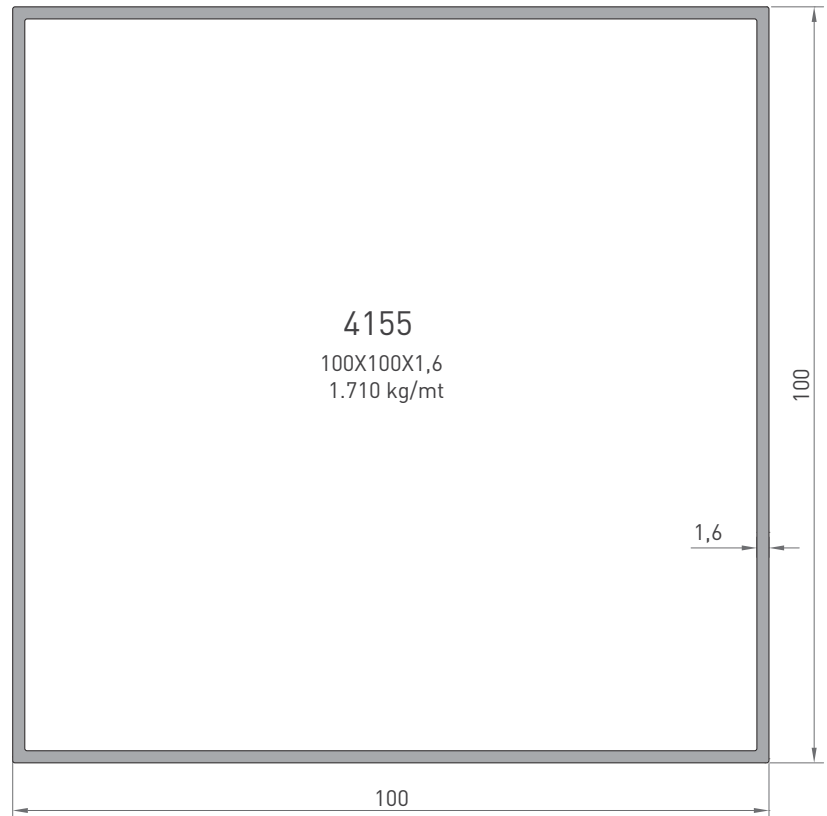
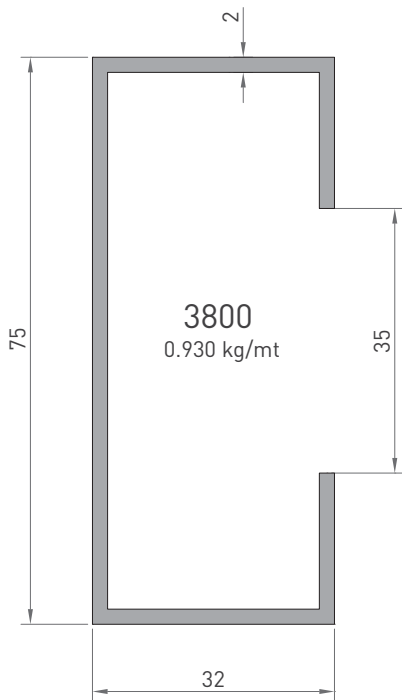
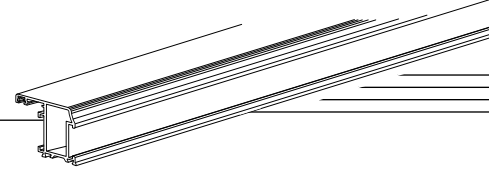


\* Belirtilen ağırlıklar Pres Profil için teorik kilogramlardır.  
\* Boyalı Profillerde ağırlığa % 5 ilave edilmesi gereklidir.

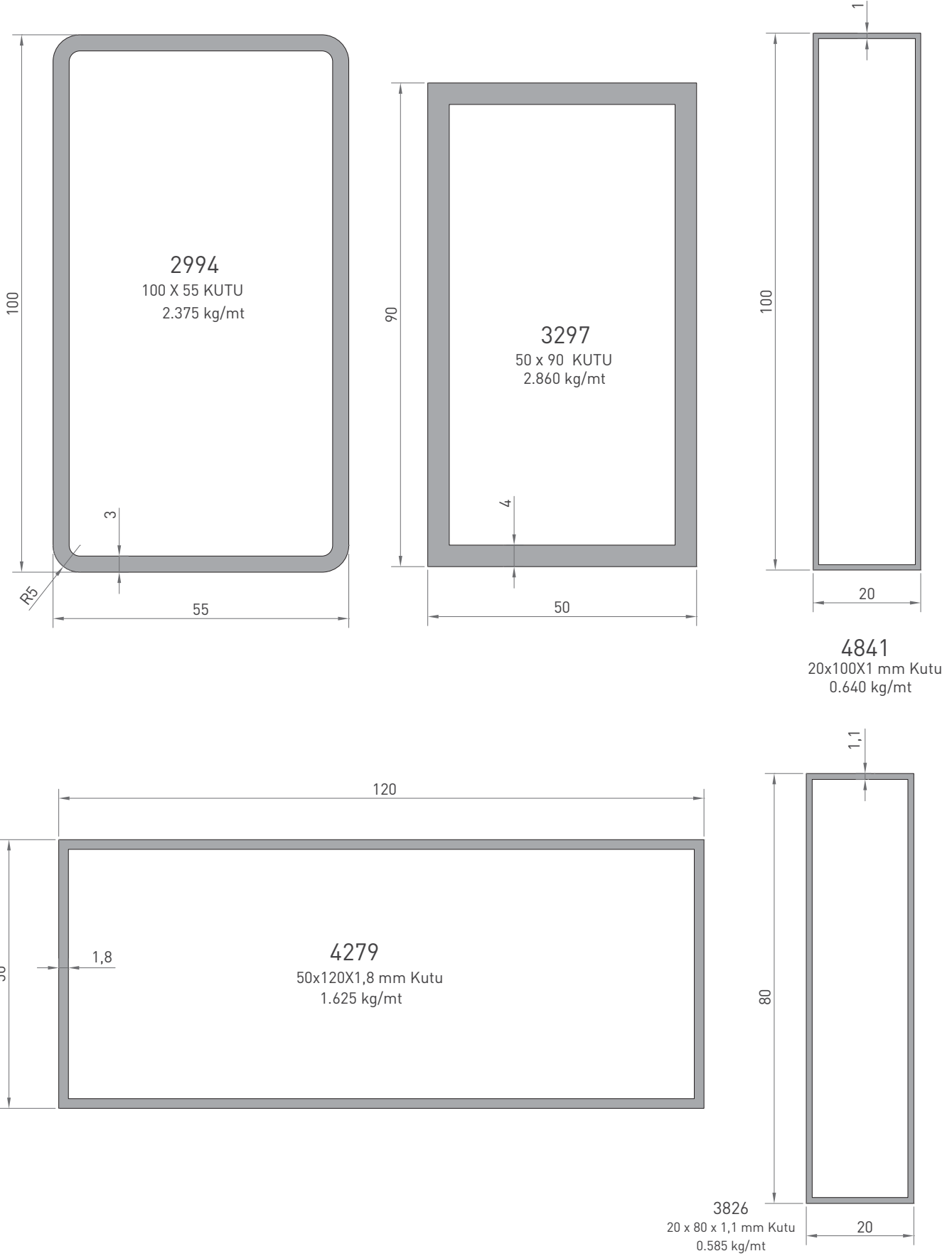
# KUTU PROFİLLERİ

## BOX PROFILES

PROFİL KESİT DETAYLARI / PROFILE DETAIL DRAWINGS



\* Belirtilen ağırlıklar Pres Profil için teorik kilogramlardır.  
\* Boyalı Profillerde ağırlığa % 5 ilave edilmesi gereklidir.

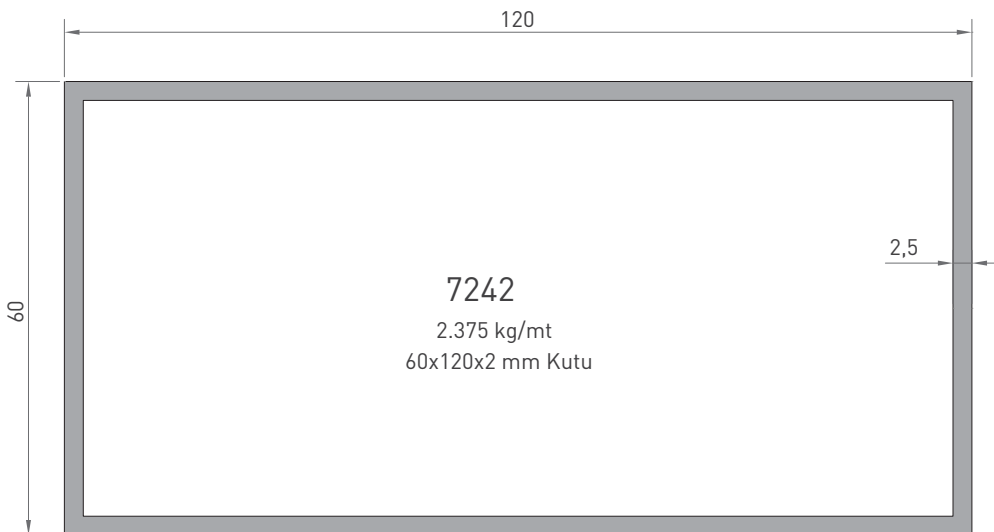
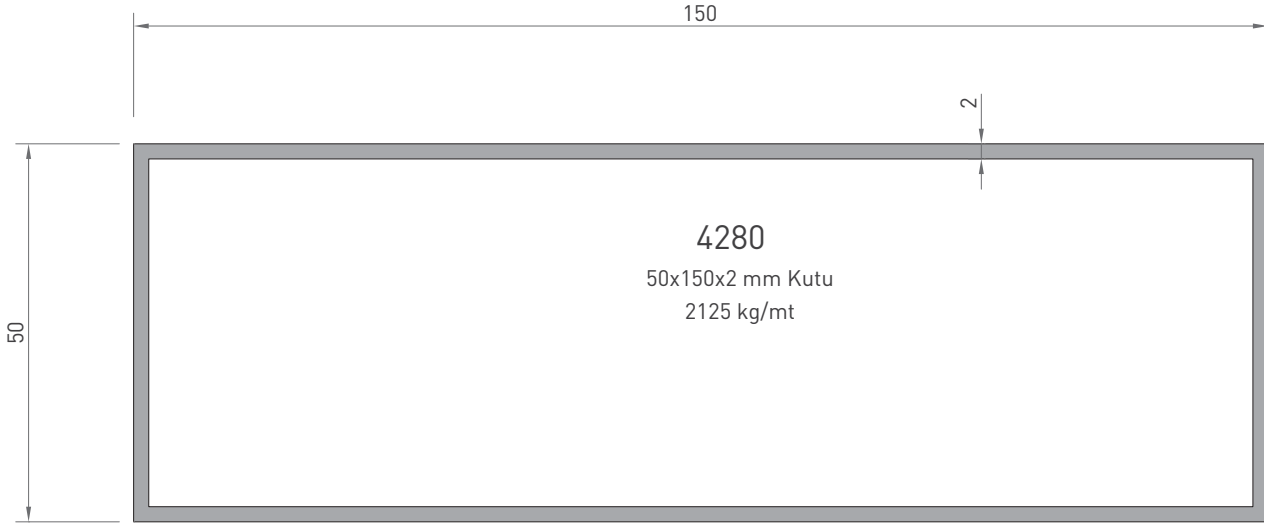
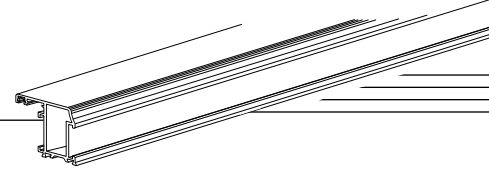


\* Belirtilen ağırlıklar Pres Profil için teorik kilogramlardır.  
\* Boyalı Profillerde ağırlığa % 5 ilave edilmesi gereklidir.

# KUTU PROFİLLERİ

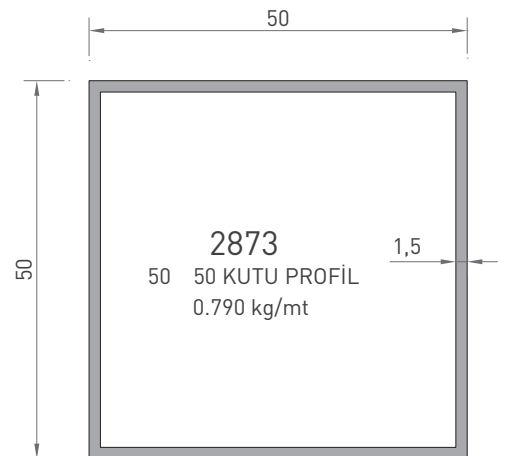
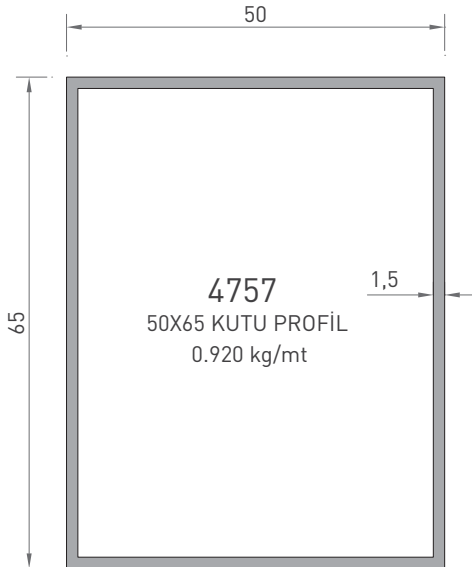
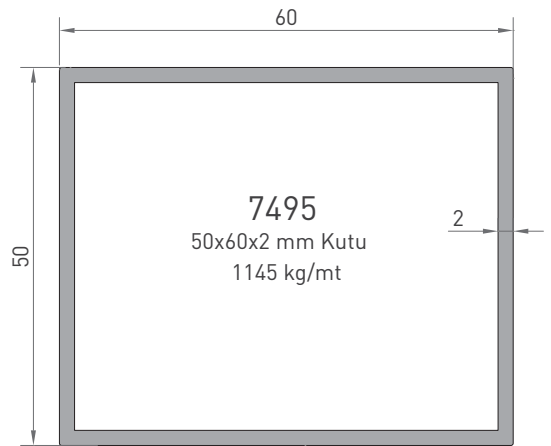
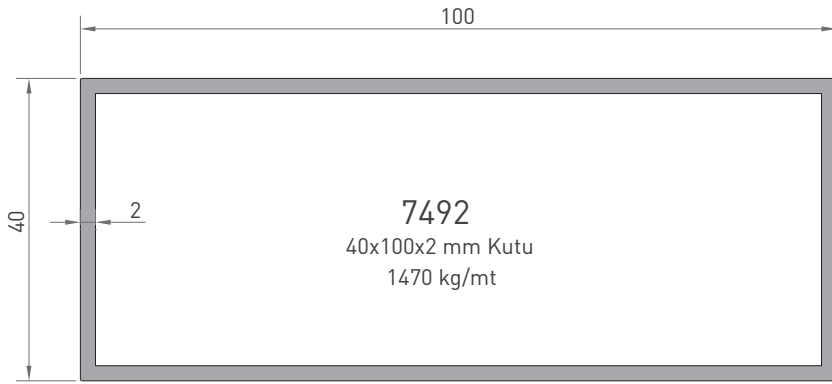
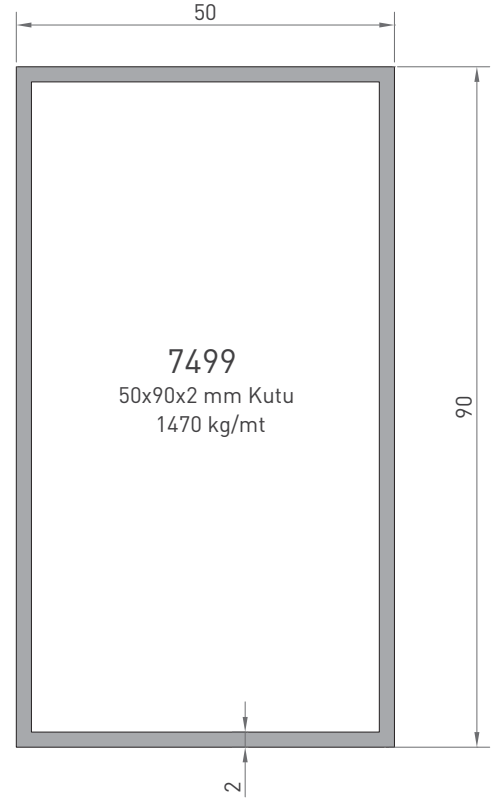
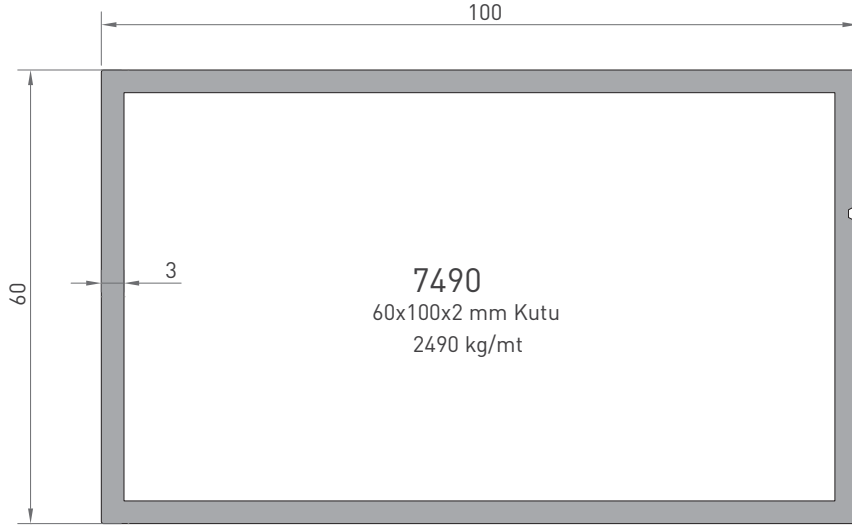
## BOX PROFILES

PROFİL KESİT DETAYLARI / PROFILE DETAIL DRAWINGS



\* Belirtilen ağırlıklar Pres Profil için teorik kilogramlardır.  
\* Boyalı Profillerde ağırlığa % 5 ilave edilmesi gereklidir.



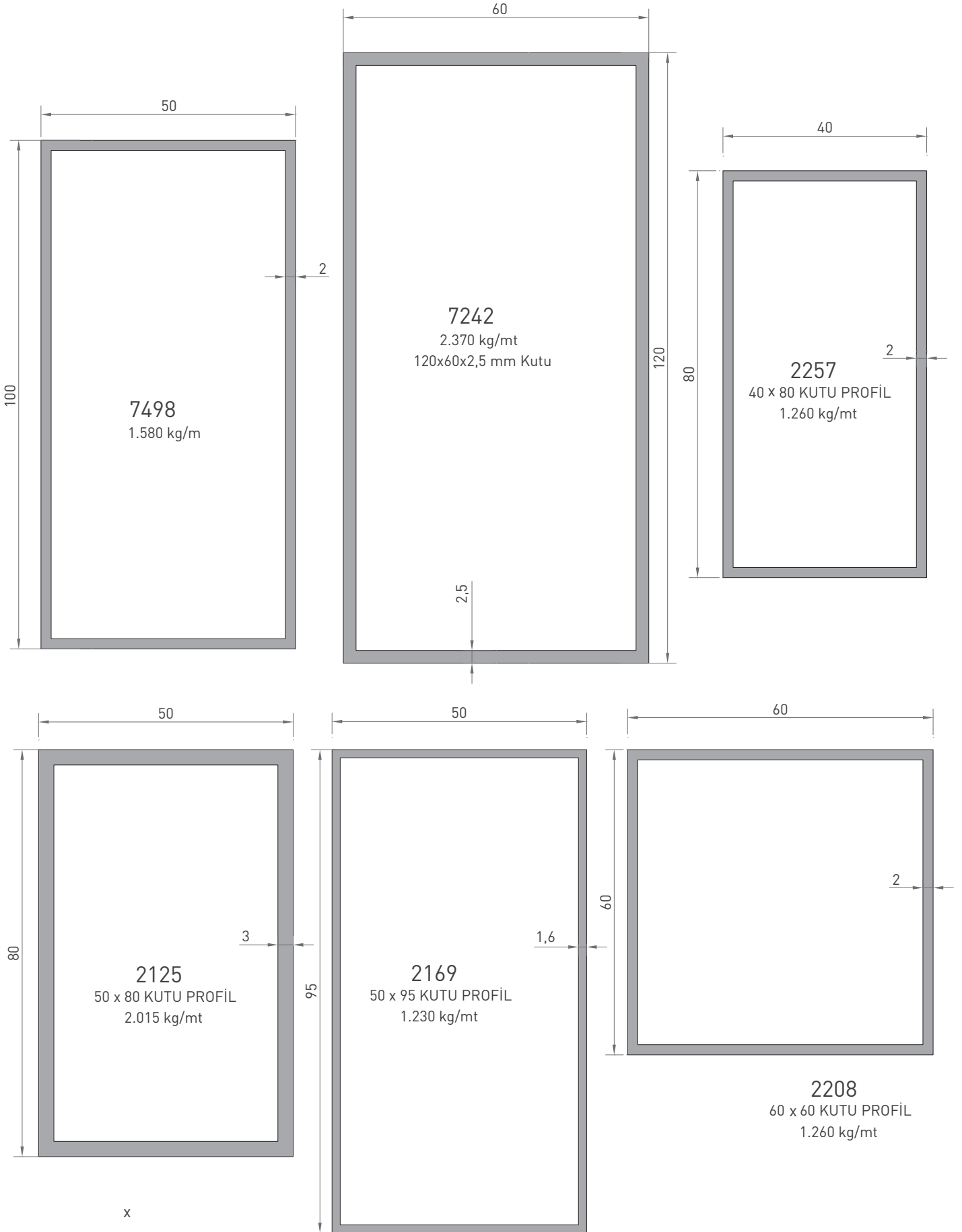
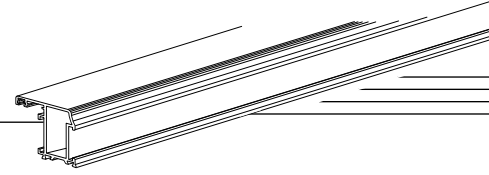


\* Belirtilen ağırlıklar Pres Profil için teorik kilogramlardır.  
\* Boyalı Profillerde ağırlığa % 5 ilave edilmesi gereklidir.

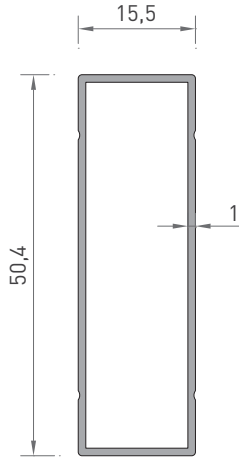
# KUTU PROFİLLERİ

## BOX PROFILES

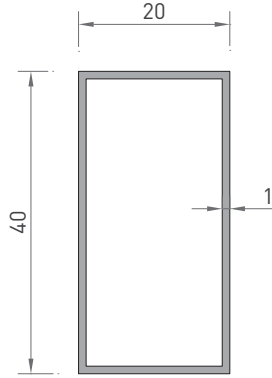
PROFİL KESİT DETAYLARI / PROFILE DETAIL DRAWINGS



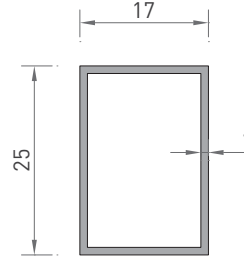
\* Belirtilen ağırlıklar Pres Profil için teorik kilogramlardır.  
\* Boyalı Profillerde ağırlığa % 5 ilave edilmesi gereklidir.



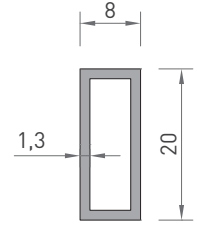
**2409**  
15 x 50 KUTU PROFİL  
0.345 kg/mt



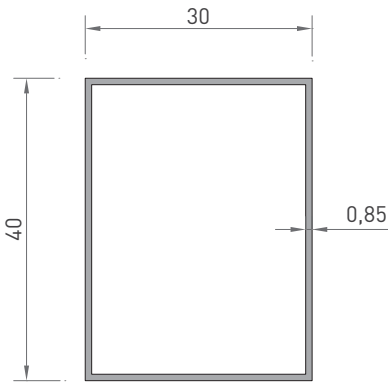
**2230**  
20 x 40 KUTU PROFİL  
0.315 kg/mt



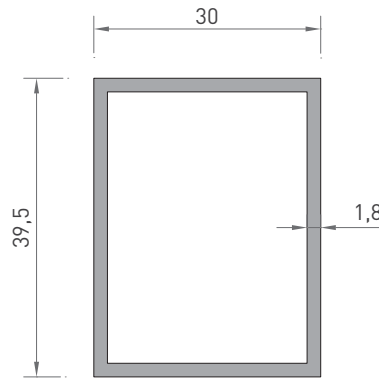
**2167**  
17 x 25 KUTU PROFİL  
0.215 kg/mt



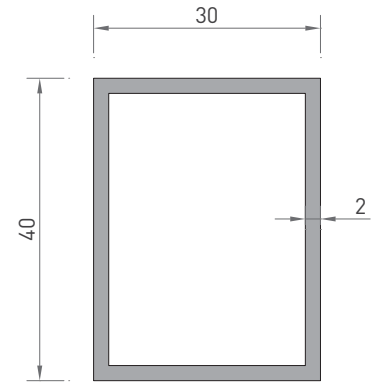
**4398**  
8 x 20 KUTU PROFİL  
0.180 kg/mt



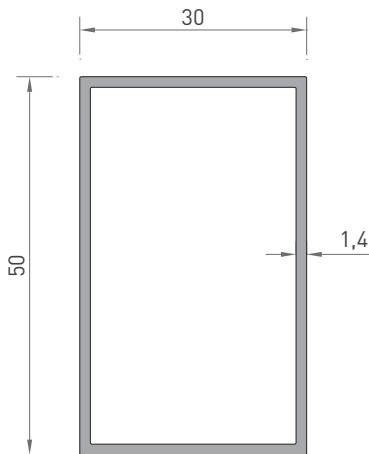
**2173**  
30 x 40 KUTU PROFİL  
0.315 kg/mt



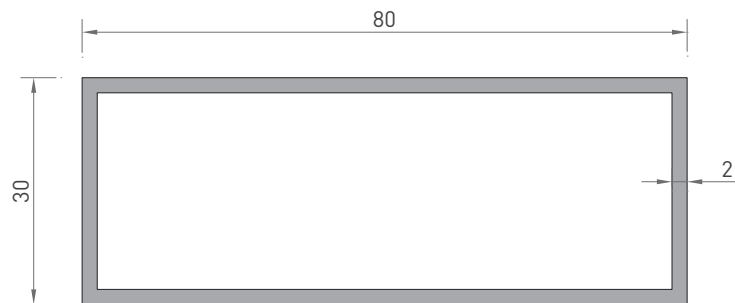
**2408**  
30 x 40 KUTU PROFİL  
0.650 kg/mt



**2396**  
30 x 40 KUTU PROFİL  
0.720 kg/mt



**4700**  
30 x 50 KUTU PROFİL  
0.590 kg/mt



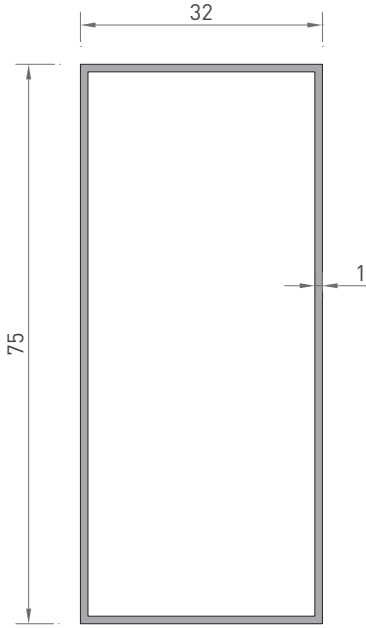
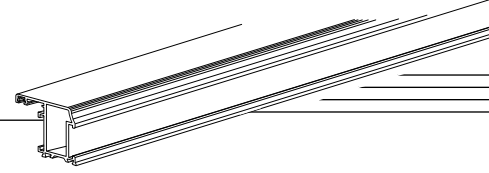
**2211**  
30 x 80 KUTU PROFİL  
1.150 kg/mt

\* Belirtilen ağırlıklar Pres Profil için teorik kilogramlardır.  
\* Boyalı Profillerde ağırlığa % 5 ilave edilmesi gereklidir.

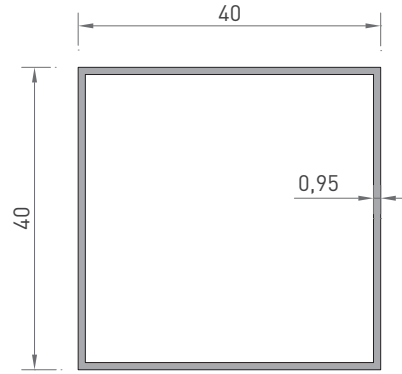
# KUTU PROFİLLERİ

## BOX PROFILES

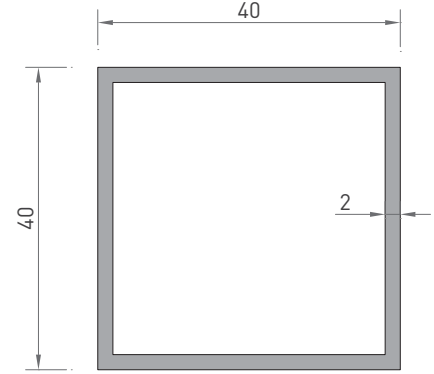
PROFİL KESİT DETAYLARI / PROFILE DETAIL DRAWINGS



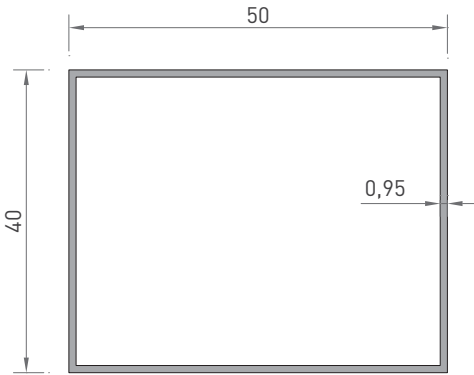
**2168**  
32 x 75 KUTU PROFİL  
0.565 kg/mt



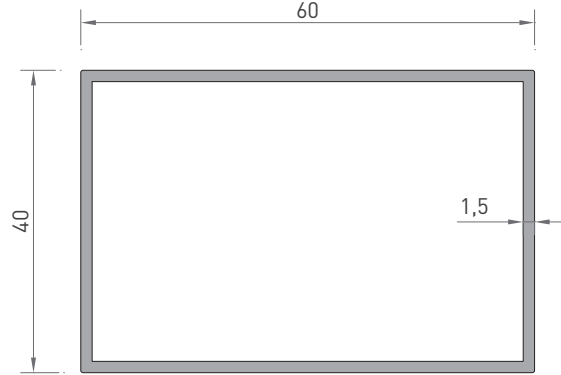
**2116**  
40 x 40 KUTU PROFİL  
0.405 kg/mt



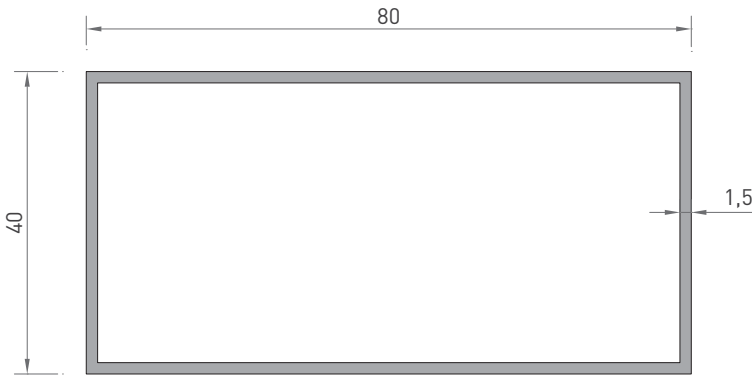
**2209**  
40 x 40 KUTU PROFİL  
0.825 kg/mt



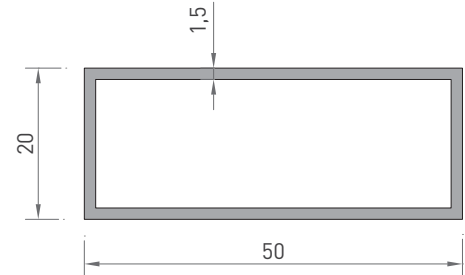
**2129**  
40 x 50 KUTU PROFİL  
0.460 kg/mt



**4716**  
40 x 60 KUTU PROFİL  
0.795 kg/mt

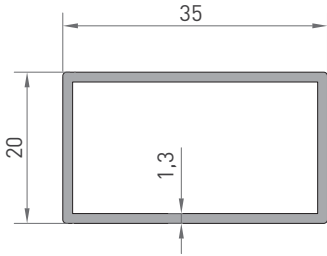


**2220**  
40 x 80 KUTU PROFİL  
0.950 kg/mt

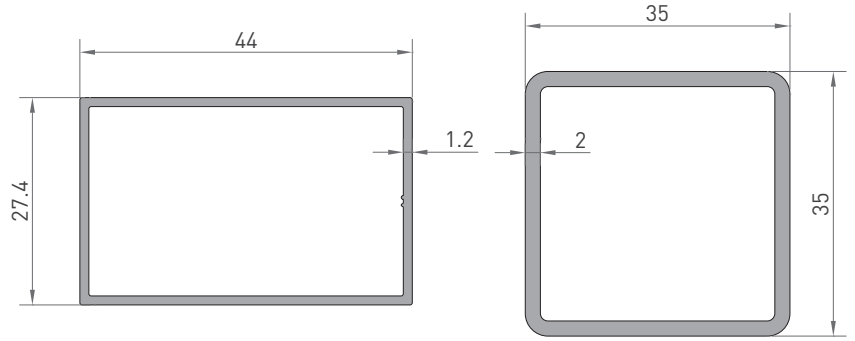


**4717**  
20 x 50 KUTU PROFİL  
0.550 kg/mt

\* Belirtilen ağırlıklar Pres Profil için teorik kilogramlardır.  
\* Boyalı Profillerde ağırlığa % 5 ilave edilmesi gereklidir.

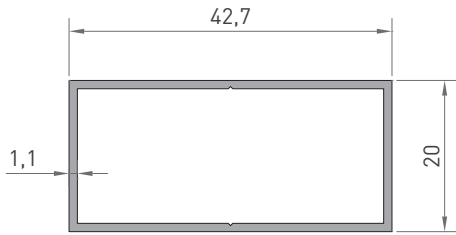


**3661**  
KUTU PROFİLİ  
0.370 kg/mt

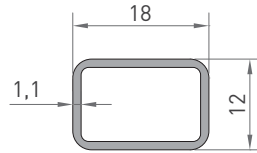


**3708**  
27.5 X 44 KUTU  
0.445 kg/mt

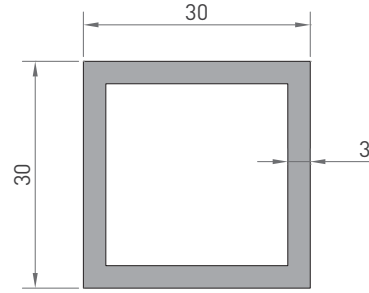
**2972**  
35 X 35 KUTU  
0.700 kg/mt



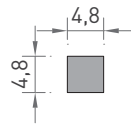
**4302**  
KUTU PROFİLİ  
0.365 kg / mt



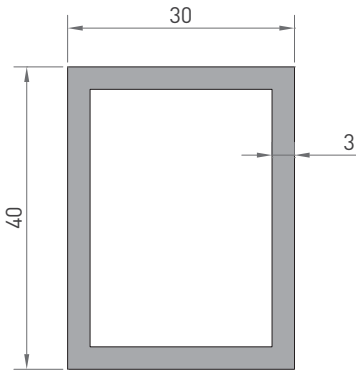
**2984**  
18 X 12 KUTU  
0.155 kg/mt



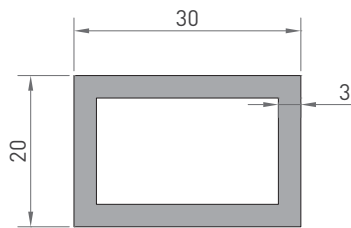
**7818**  
KUTU PROFİLİ  
0.878 kg/mt



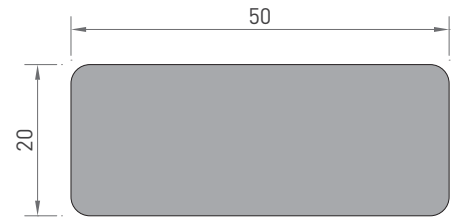
**2887**  
PERDE ÇUBUK  
0.065 kg/mt



**7817**  
KUTU PROFİLİ  
1.041 kg/mt



**7819**  
KUTU PROFİLİ  
0.715 kg/mt



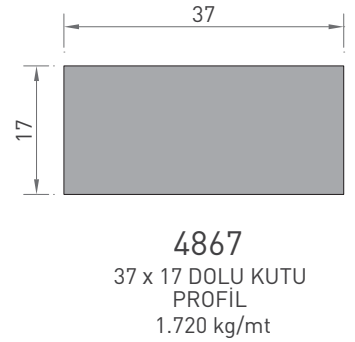
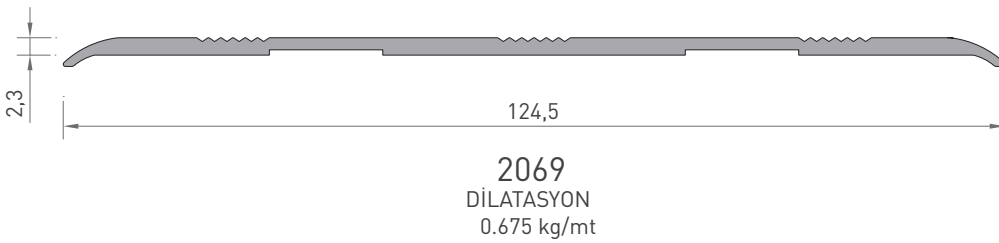
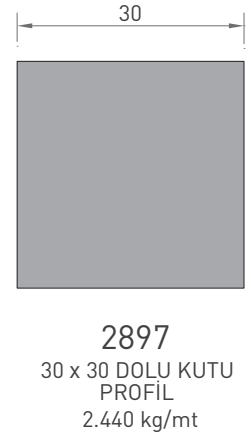
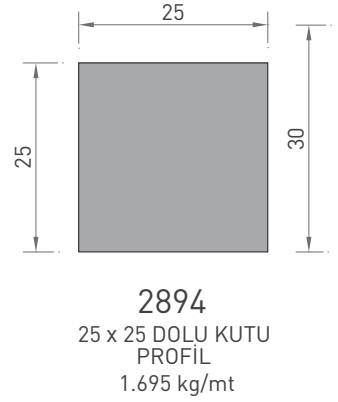
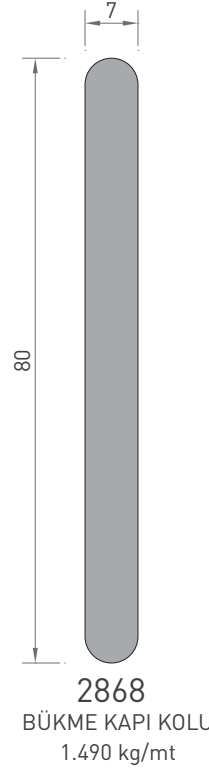
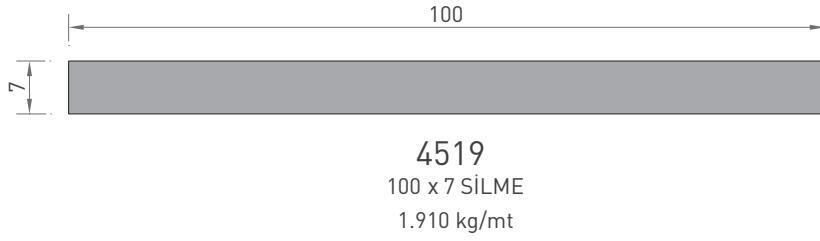
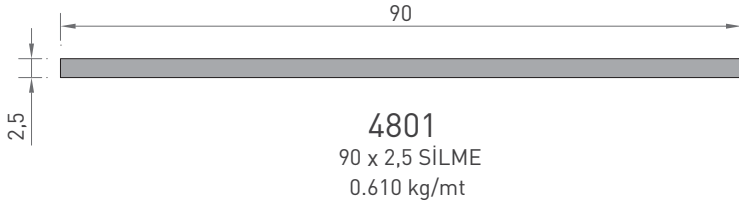
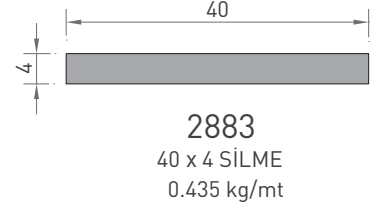
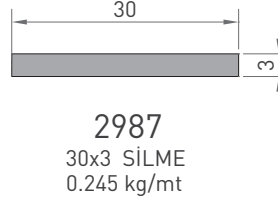
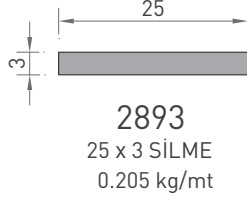
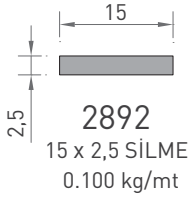
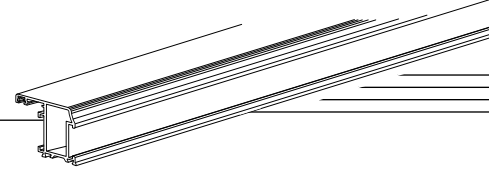
**2815**  
50 x 20 DOLU KUTU  
PROFİL  
2.695 kg/mt

\* Belirtilen ağırlıklar Pres Profil için teorik kilogramlardır.  
\* Boyalı Profillerde ağırlığa % 5 ilave edilmesi gereklidir.

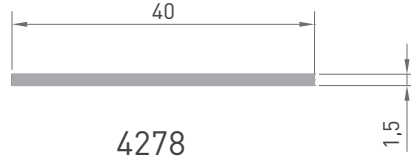
# KUTU PROFİLLERİ

## BOX PROFILES

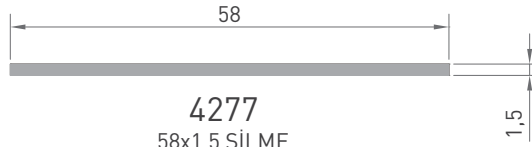
PROFİL KESİT DETAYLARI / PROFILE DETAIL DRAWINGS



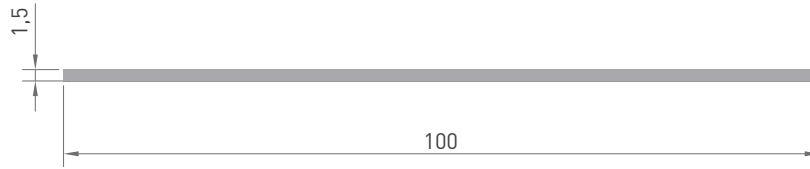
\* Belirtilen ağırlıklar Pres Profil için teorik kilogramlardır.  
\* Boyalı Profillerde ağırlığa % 5 ilave edilmesi gereklidir.



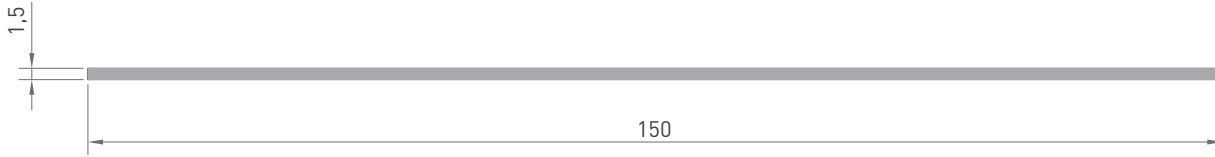
**4278**  
40x1,5 SİLME  
0.160 kg/mt



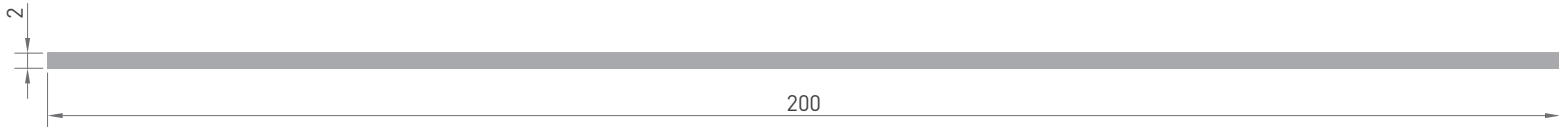
**4277**  
58x1,5 SİLME  
0.235 kg/mt



**4276**  
100x1,5 SİLME  
0.410 kg/mt



**4275**  
150x1,5 SİLME  
0.610 kg/mt



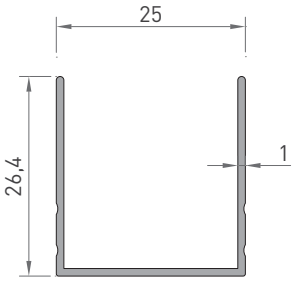
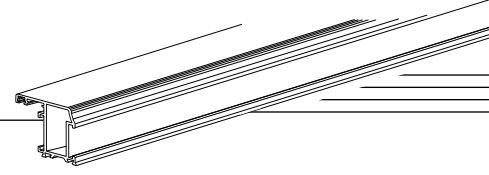
**4274**  
200x1,5 SİLME  
1.084 kg/mt

\* Belirtilen ağırlıklar Pres Profil için teorik kilogramlardır.  
\* Boyalı Profillerde ağırlığa % 5 ilave edilmesi gereklidir.

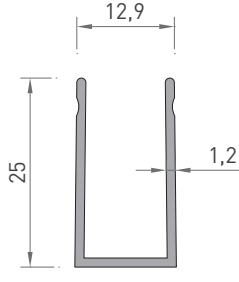
# "U" PROFİLLERİ

## "U" PROFILES

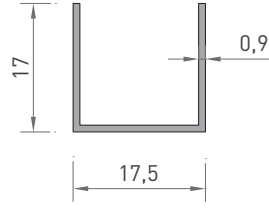
PROFİL KESİT DETAYLARI / PROFILE DETAIL DRAWINGS



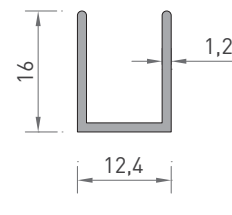
**2338**  
GENİŞ DUVAR DİKME  
0.205 kg/mt



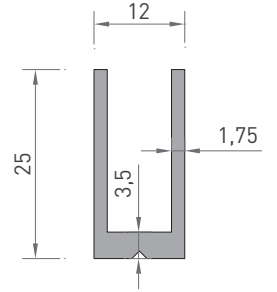
**2339**  
DAR DUVAR DİKME  
0.195 kg/mt



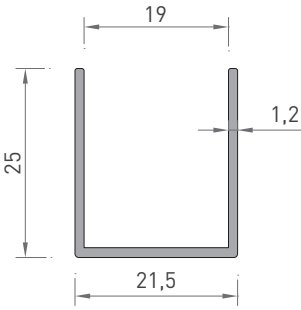
**2221**  
DAR " U " PROFİL  
0.120 kg/mt



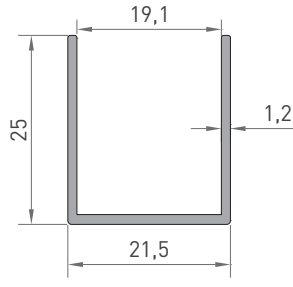
**2222**  
TAVAN " U " PROFİL  
0.135 kg/mt



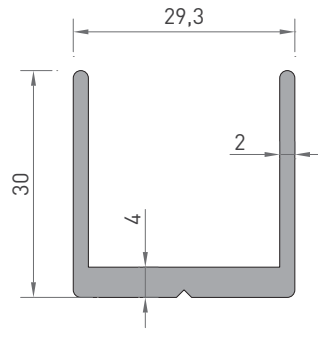
**2141**  
" U " BAĞLANTI  
0.315 kg/mt



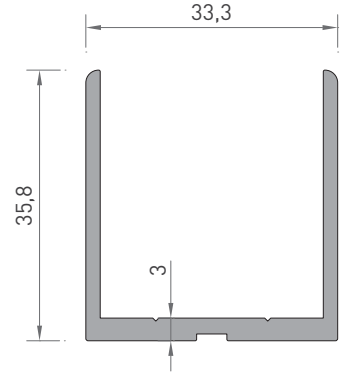
**2859**  
MOBİLYA " U " PROFİLİ  
0.160 kg/mt



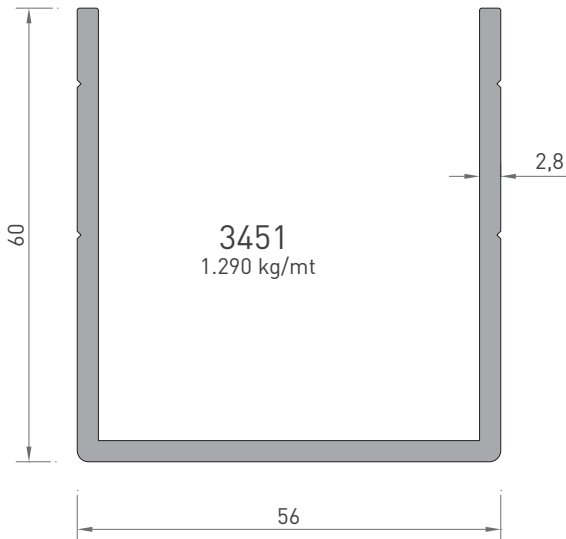
**4515**  
MOBİLYA " U " PROFİLİ  
0.230 kg/mt



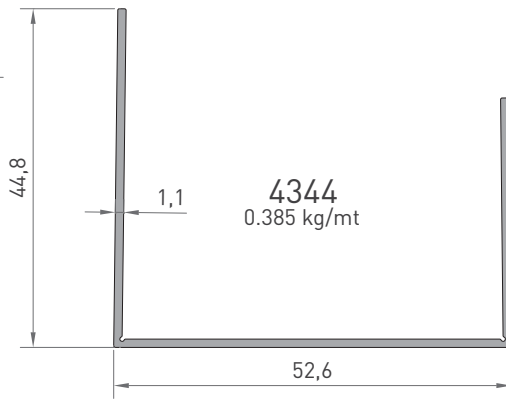
**2534**  
GENİŞ " U " BAĞLANTI  
0.595 kg/mt



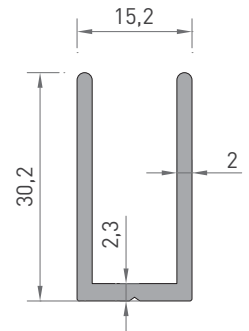
**2251**  
GENİŞ " U " BAĞLANTI  
0.595 kg/mt



**3451**  
1.290 kg/mt



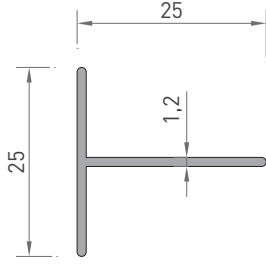
**4344**  
0.385 kg/mt



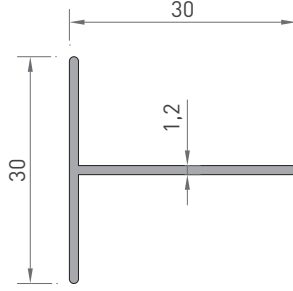
**2154**  
0.395 kg/mt

\* Belirtilen ağırlıklar Pres Profil için teorik kilogramlardır.  
\* Boyalı Profillerde ağırlığa % 5 ilave edilmesi gereklidir.

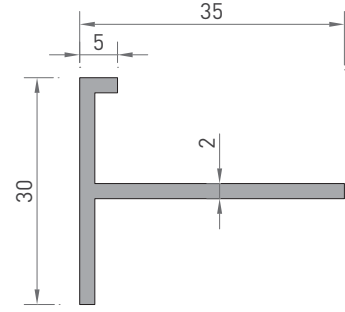




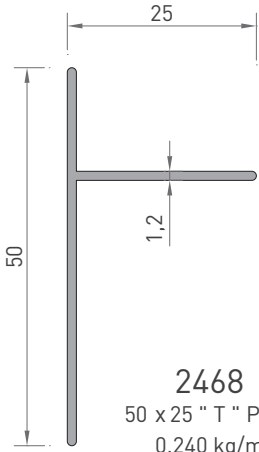
**2156**  
25 x 25 " T " PROFİL  
0.160 kg/mt



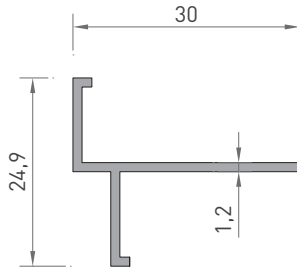
**2190**  
30 x 30 " T " PROFİL  
0.190 kg/mt



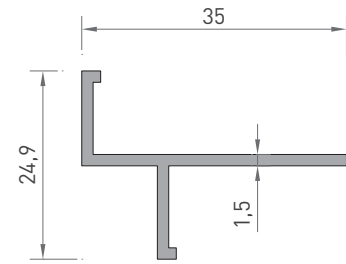
**2528**  
30 x 35 " T " PROFİL  
0.360 kg/mt



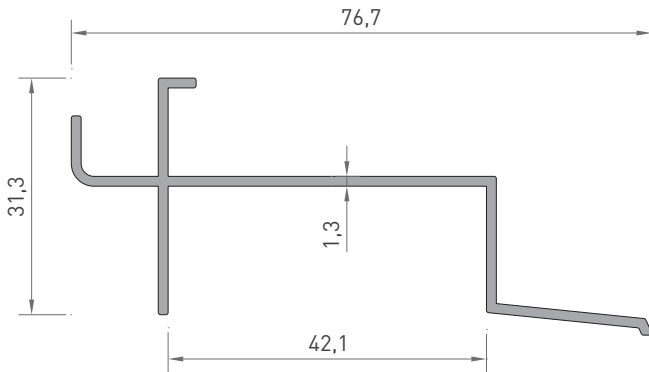
**2468**  
50 x 25 " T " PROFİL  
0.240 kg/mt



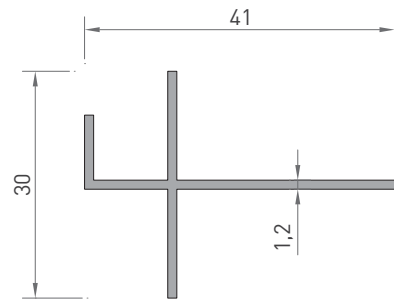
**2530**  
FUGALI " T " PROFİL  
0.185 kg/mt



**2529**  
FUGALI " T " PROFİL  
0.245 kg/mt



**2882**  
DENİZLİKLİ " T " PROFİL  
0.475 kg/mt



**2881**  
DAMLALIKLI " T " PROFİL  
0.250 kg/mt