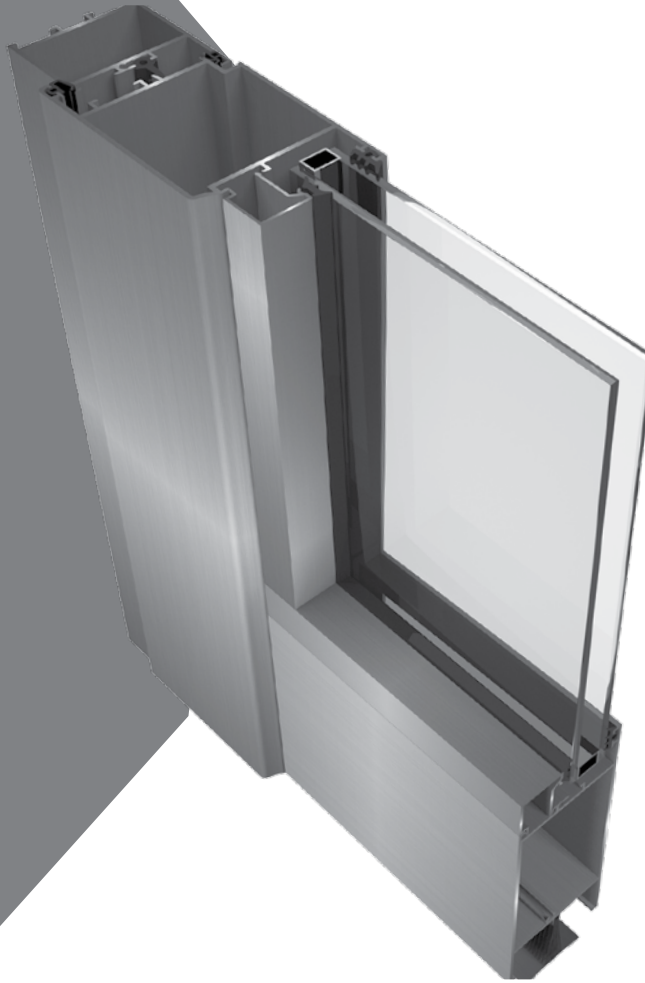
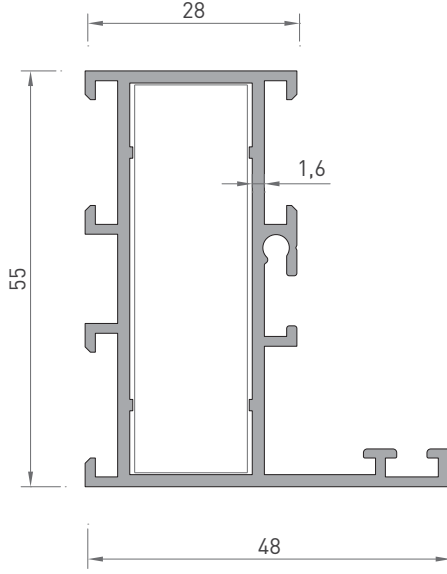


AW 5500

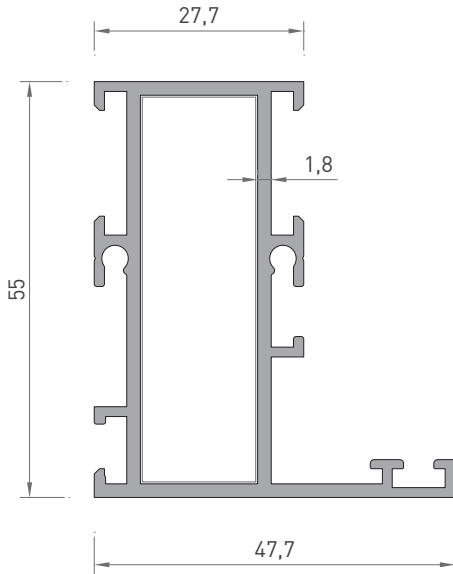
Yalıtımsız Sistem
Non - Thermal System



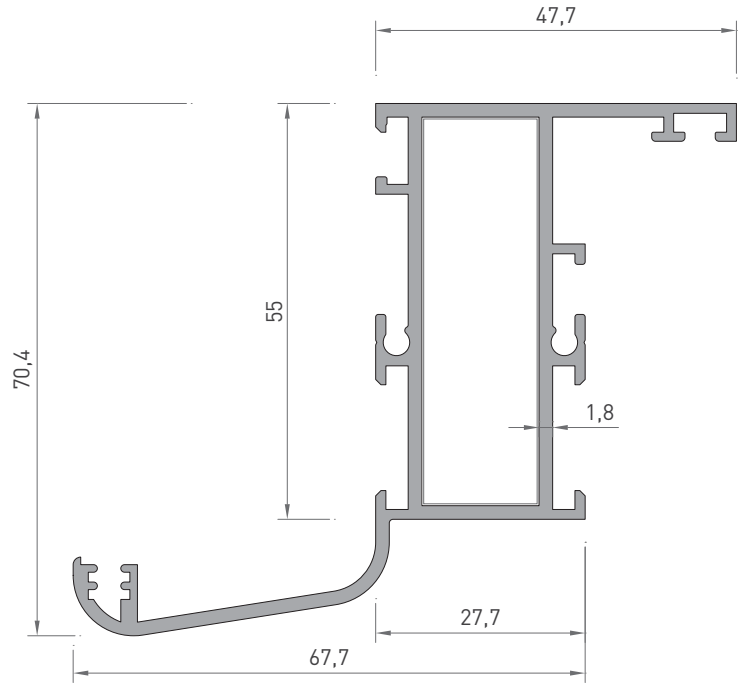
- 144 / 159 PROFİL KESİT DETAYLARI
PROFILE DETAIL DRAWINGS
- 160 FİTİLLER
GASKETS
- 161 / 163 KÖŞE PROFİLLERİ
CORNER PROFILES
- 164 / 169 AKSESUARLAR
ACCESSORIES
- 170 / 172 SİSTEM DETAYLARI
SYSTEM DETAILS



5623
DAR KASA
0.945 kg/mt
Jx : 14.00 cm⁴
Jy : 4.60 cm⁴



4614
DAR KASA
1.040 kg/mt
Jx : 15.10 cm⁴
Jy : 5.00 cm⁴



4284
PERVAZLI DAR KASA
1.340 kg/mt
Jx : 41.00 cm⁴
Jy : 7.85 cm⁴

ALÜMİNYUM KÖŞE BAĞLANTI

5623 2532 Köşe Takoz



4614 2532 Köşe Takoz



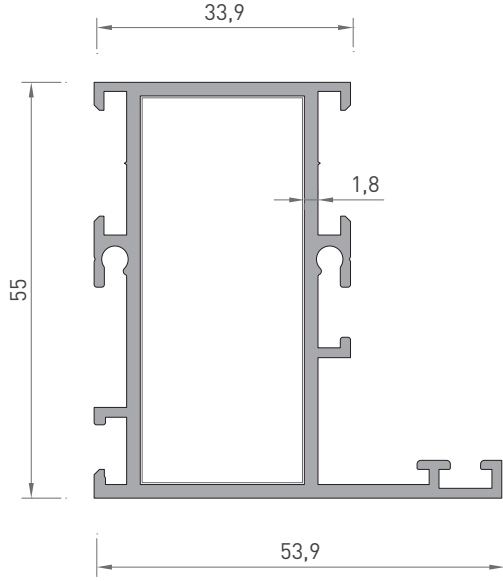
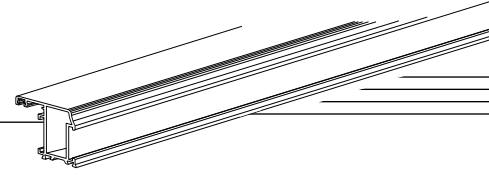
4284 2532 Köşe Takoz



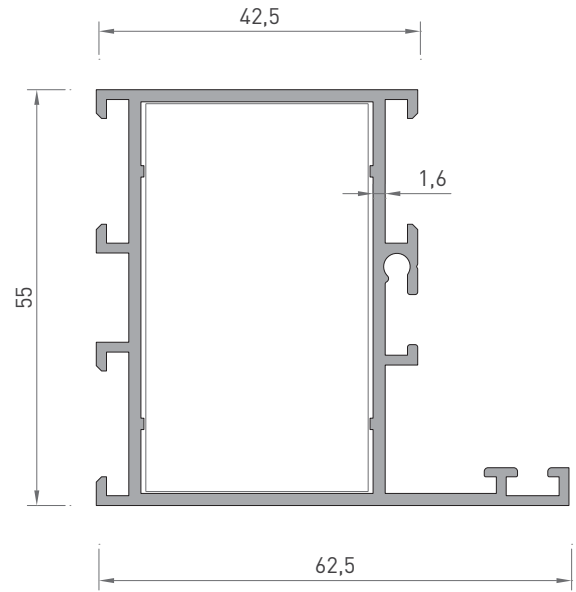
AW 5500 YALITIMSIZ SİSTEM

NON - THERMAL SYSTEM

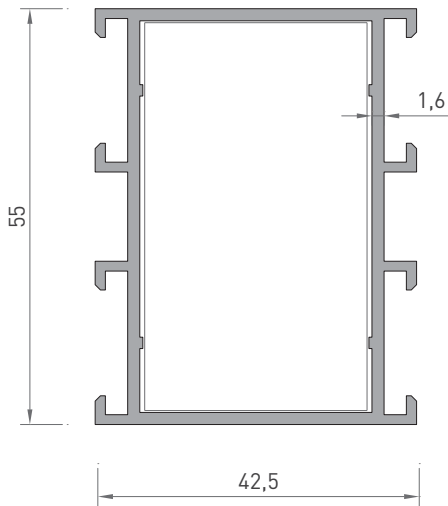
PROFİL KESİT DETAYLARI / PROFILE DETAIL DRAWINGS



2587
KASA
1.100 kg/mt
Jx : 16.90 cm⁴
Jy : 7.50 cm⁴



5613
GENİŞ KASA
1.070 kg/mt
Jx : 18.30 cm⁴
Jy : 10.85 cm⁴



5711
DÜZ GENİŞ KASA
0.940 kg/mt
Jx : 8.15 cm⁴
Jy : 14.10 cm⁴

ALÜMİNYUM KÖŞE BAĞLANTI

2587 6235 Köşe Takoz



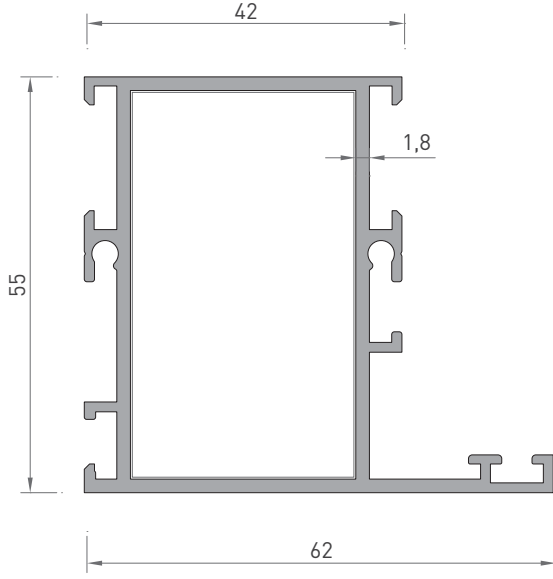
5613 2533 Köşe Takoz



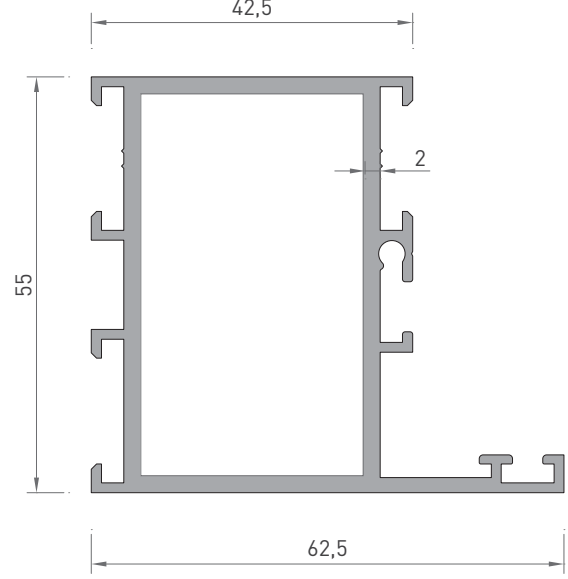
5711 2533 Köşe Takoz



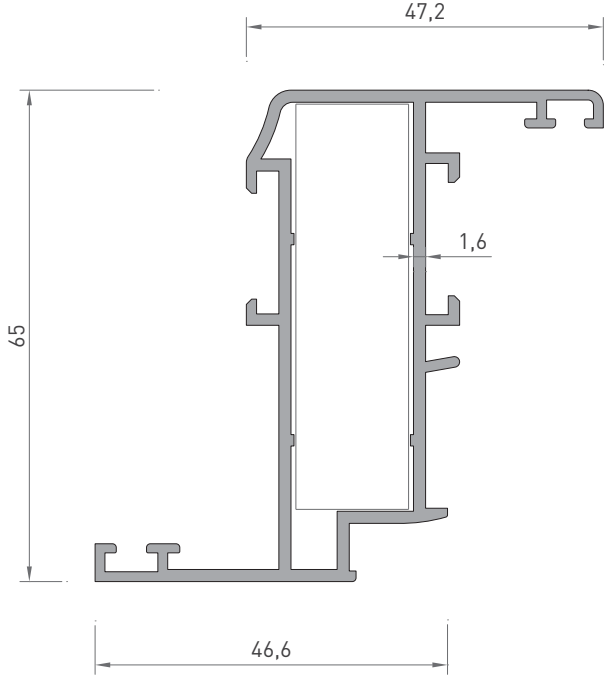
* Belirtilen ağırlıklar Pres Profil için teorik kilogramlardır.
* Boyalı Profillerde ağırlığa % 5 ilave edilmesi gereklidir.



2535
GENİŞ KASA
1.180 kg/mt
Jx : 19.60 cm⁴
Jy : 11.70 cm⁴



5603
GENİŞ KASA
1.260 kg/mt
Jx : 21.10 cm⁴
Jy : 12.30 cm⁴



5622
DAR KANAT
1.125 kg/mt
Jx : 25.85 cm⁴
Jy : 5.35 cm⁴

ALÜMİNYUM KÖŞE BAĞLANTI

2535 2533 Köşe Takoz



5603 2533 Köşe Takoz



5622 2532 Köşe Takoz

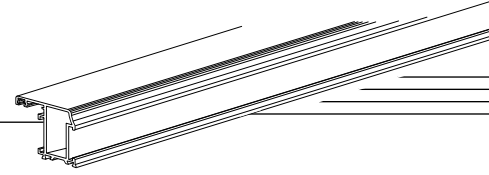


* Belirtilen ağırlıklar Pres Profil için teorik kilogramlardır.
* Boyalı Profillerde ağırlığa % 5 ilave edilmesi gereklidir.

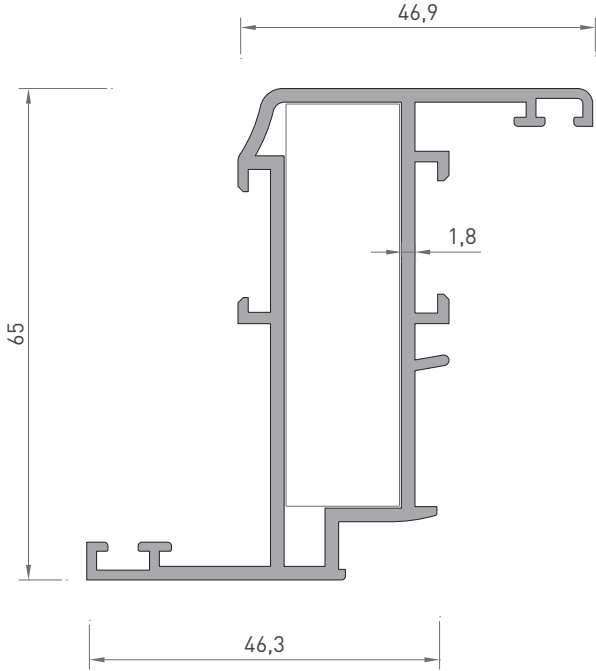
AW 5500 YALITIMSIZ SİSTEM

NON - THERMAL SYSTEM

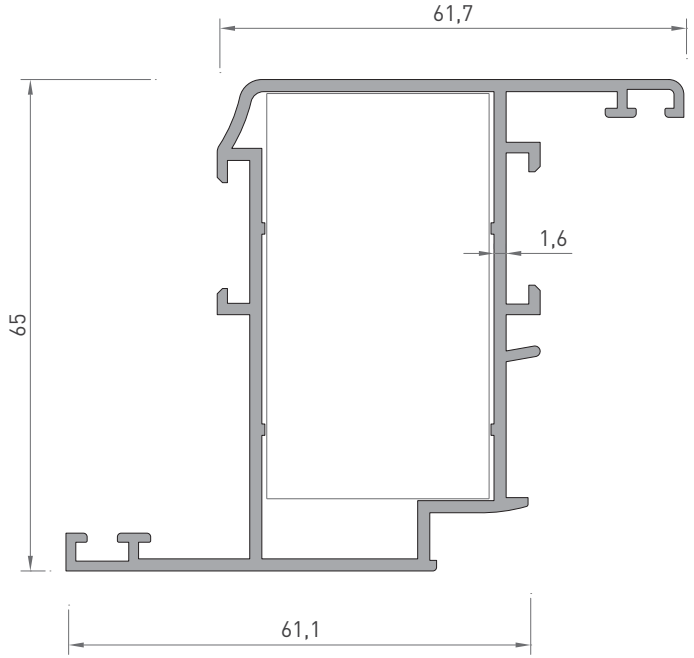
PROFİL KESİT DETAYLARI / PROFILE DETAIL DRAWINGS



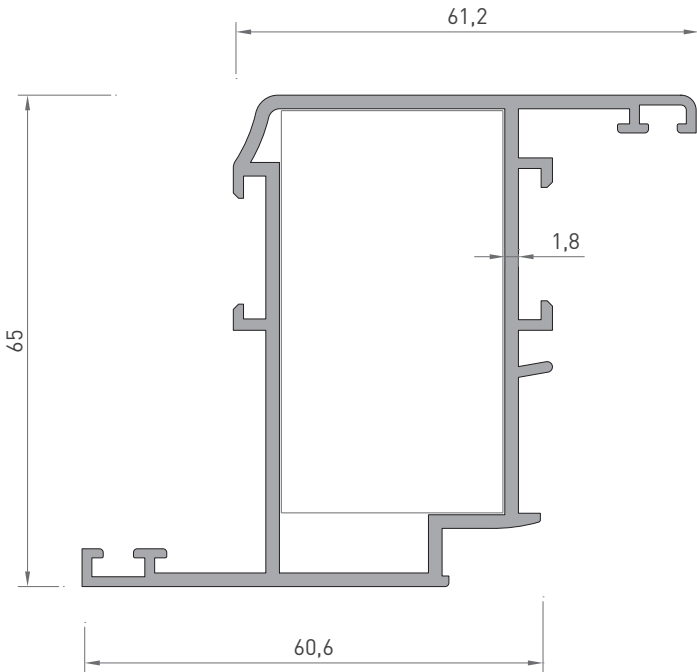
PROFİL KESİT DETAYLARI



4615
DAR KANAT
1.215 kg/mt
Jx : 27.60 cm⁴
Jy : 5.55 cm⁴



5612
GENİŞ KANAT
1.250 kg/mt
Jx : 33.20 cm⁴
Jy : 12.00 cm⁴



2538
GENİŞ KANAT
1.355 kg/mt
Jx : 35.35 cm⁴
Jy : 12.70 cm⁴

ALÜMİNYUM KÖŞE BAĞLANTI

4615 2532 Köşe Takoz



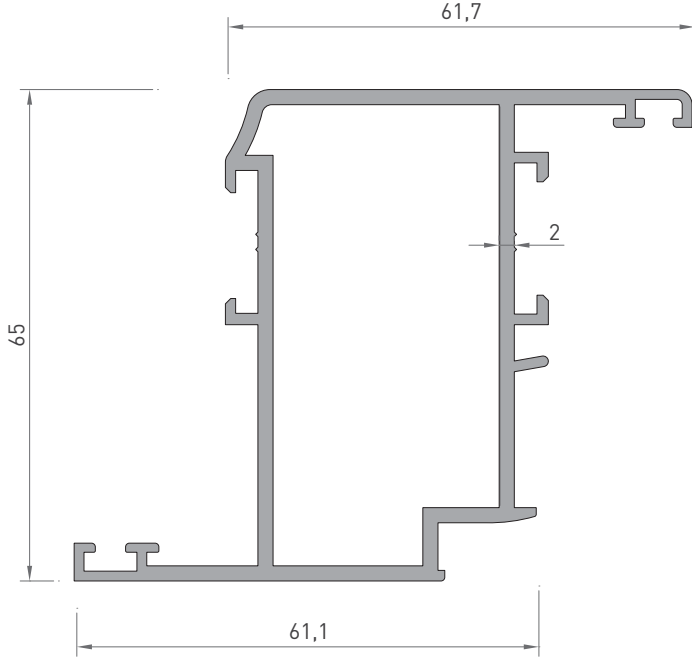
5612 2533 Köşe Takoz



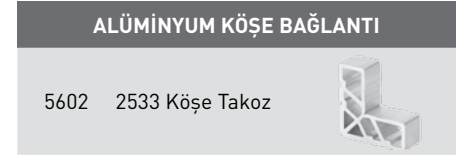
2538 2533 Köşe Takoz



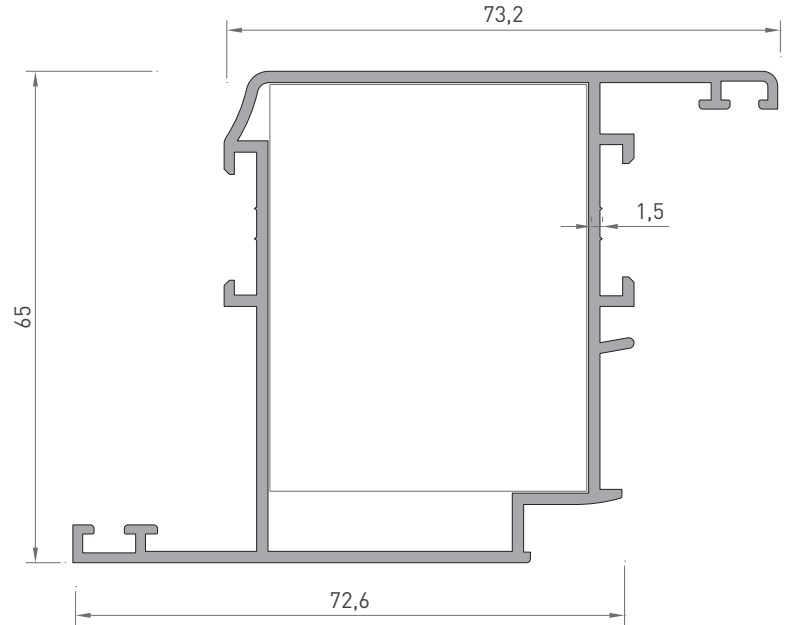
* Belirtilen ağırlıklar Pres Profil için teorik kilogramlardır.
* Boyalı Profillerde ağırlığa % 5 ilave edilmesi gereklidir.



5602
GENİŞ KANAT
1.480 kg/mt
Jx : 38.10 cm⁴
Jy : 14.00 cm⁴



2585 3169 Köşe Takoz



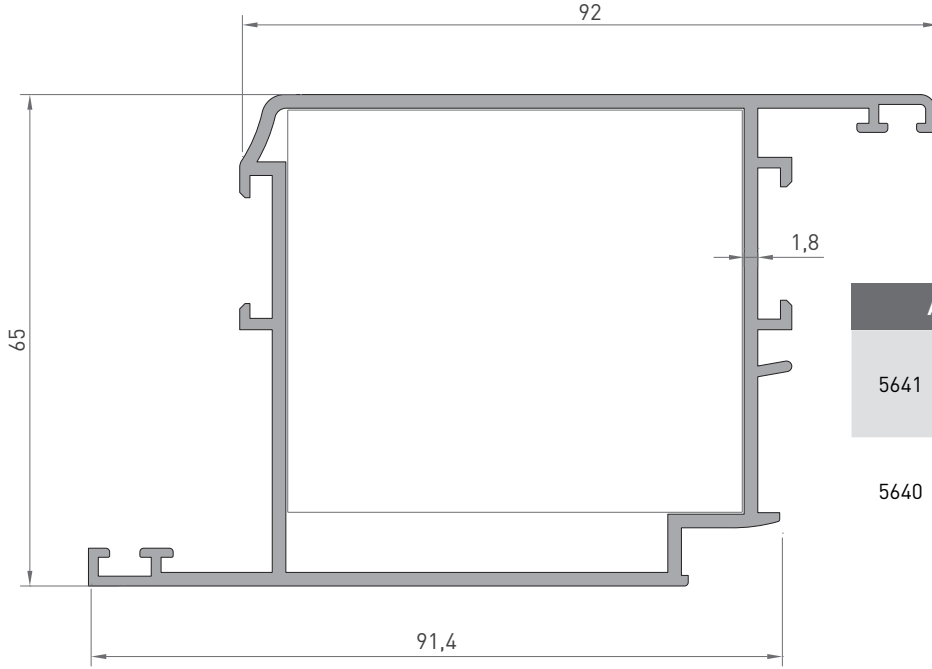
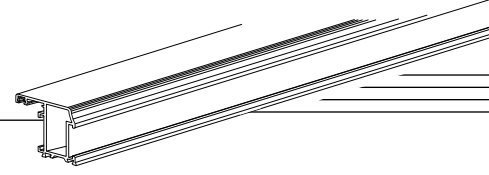
2585
KAPI KANAT
1.275 kg/mt
Jx : 39.50 cm⁴
Jy : 17.70 cm⁴

* Belirtilen ağırlıklar Pres Profil için teorik kilogramlardır.
* Boyalı Profillerde ağırlığa % 5 ilave edilmesi gereklidir.

AW 5500 YALITIMSIZ SİSTEM

NON - THERMAL SYSTEM

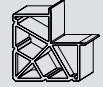
PROFİL KESİT DETAYLARI / PROFILE DETAIL DRAWINGS



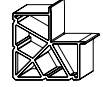
5641
KAPI KANAT
1.655 kg/mt
Jx : 65.80 cm⁴
Jy : 32.30 cm⁴

ALÜMİNYUM KÖŞE BAĞLANTI

5641 5274 Köşe Takoz



5640 5274 Köşe Takoz

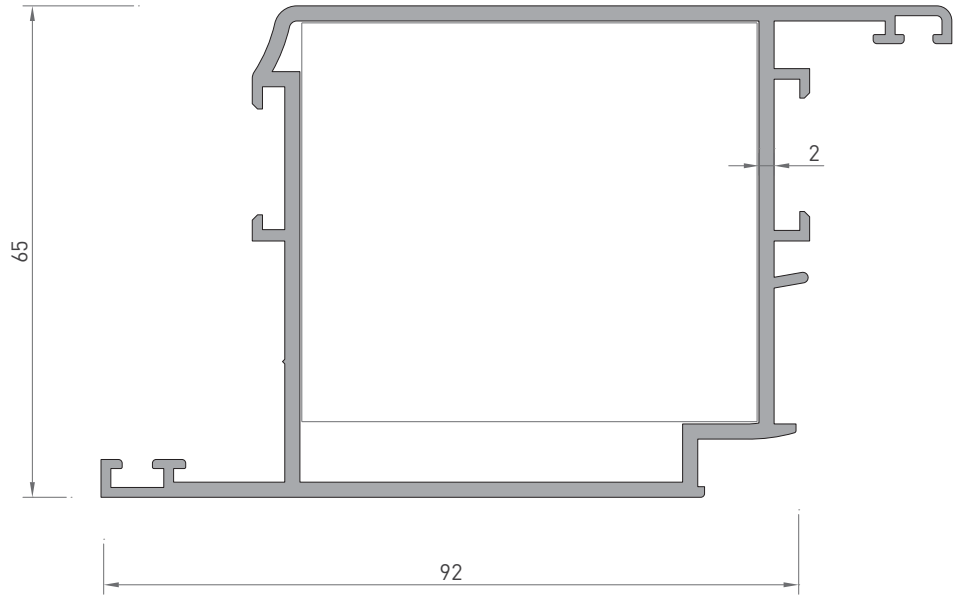


ALÜMİNYUM KÖŞE BAĞLANTI

5641 5274 Köşe Takoz

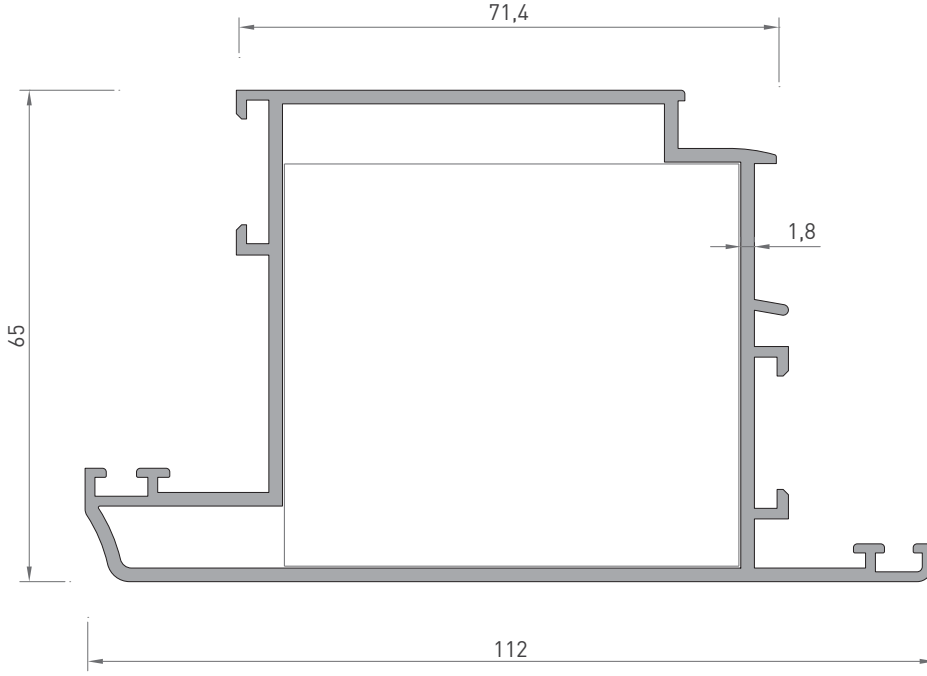


5640 5274 Köşe Takoz



5640
KAPI KANAT
1.810 kg/mt
Jx : 71.00 cm⁴
Jy : 35.65 cm⁴

* Belirtilen ağırlıklar Pres Profil için teorik kilogramlardır.
* Boyalı Profillerde ağırlığa % 5 ilave edilmesi gereklidir.



5645
DIŞ KAPI KANAT
1.750 kg/mt
Jx : 65.00 cm⁴
Jy : 40.00 cm⁴

ALÜMİNYUM KÖŞE BAĞLANTI

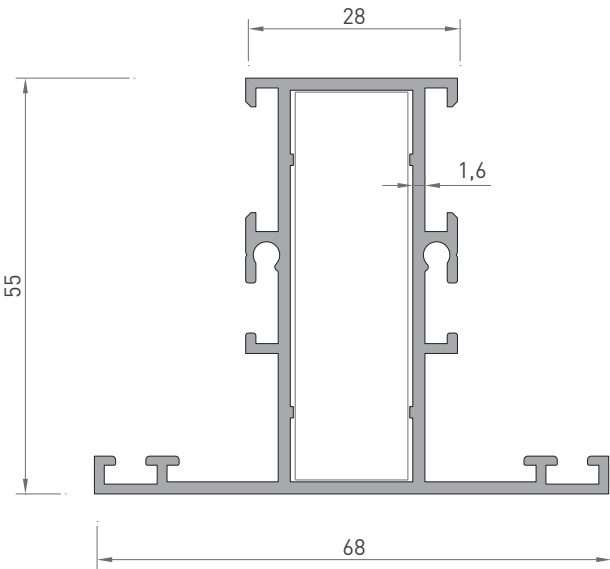
5645 5274 Köşe Takoz



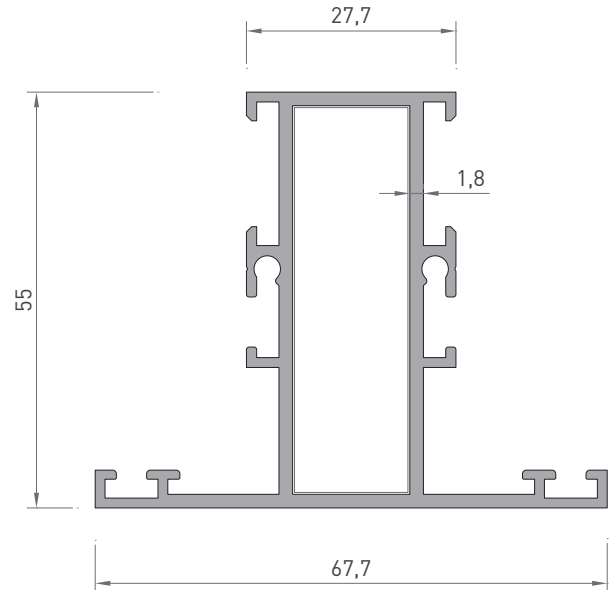
5621 2532 Köşe Takoz



2539 2532 Köşe Takoz



5621
DAR ORTA KAYIT
1.080 kg/mt
Jx : 8.65 cm⁴
Jy : 15.40 cm⁴

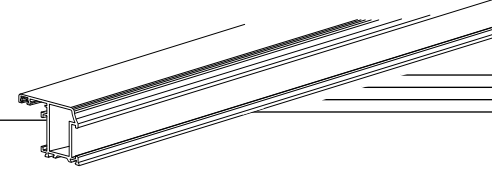


2539
DAR ORTA KAYIT
1.160 kg/mt
Jx : 8.80 cm⁴
Jy : 15.40 cm⁴

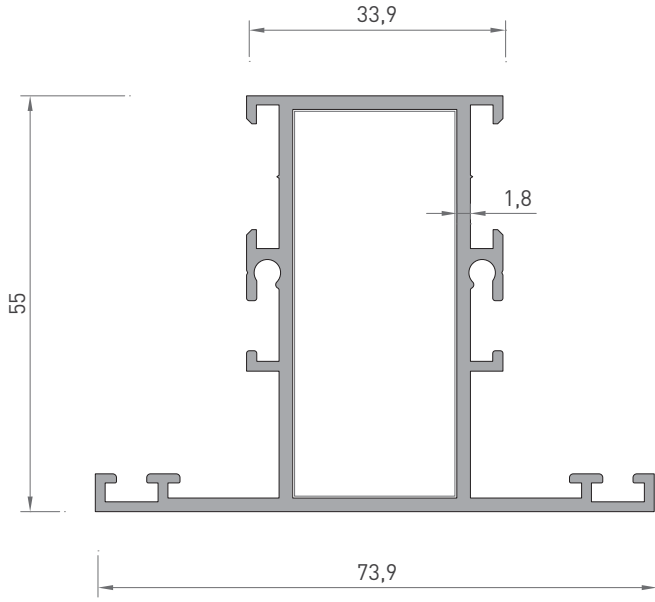
* Belirtilen ağırlıklar Pres Profil için teorik kilogramlardır.
* Boyalı Profillerde ağırlığa % 5 ilave edilmesi gereklidir.

AW 5500 YALITIMSIZ SİSTEM

NON - THERMAL SYSTEM

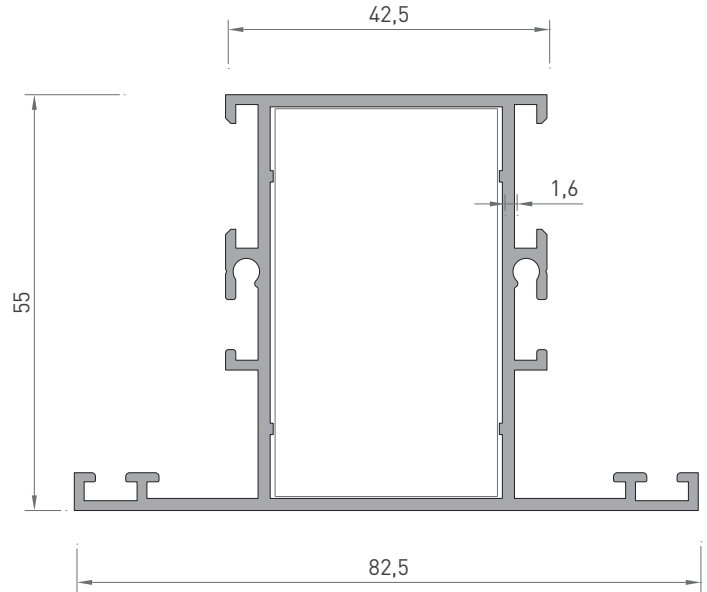


PROFİL KESİT DETAYLARI / PROFILE DETAIL DRAWINGS



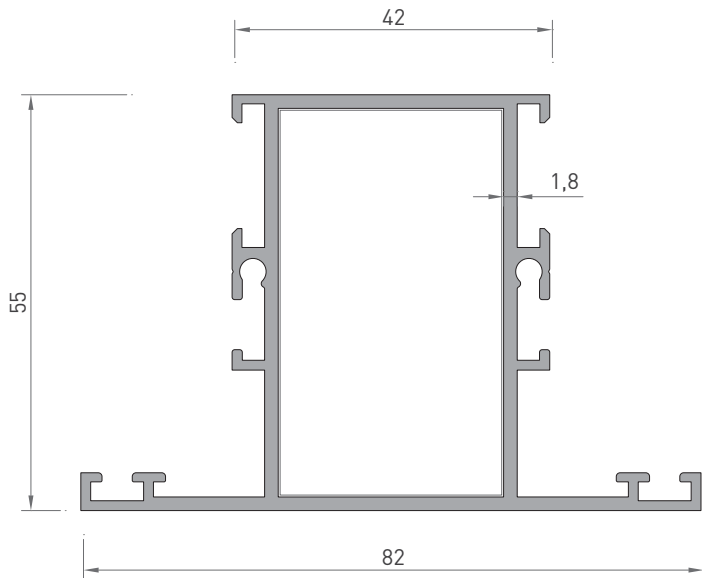
2588
ORTA KAYIT
1.215 kg/mt
Jx : 18.00 cm⁴
Jy : 12.45 cm⁴

2588 6235 Köşe Takoz



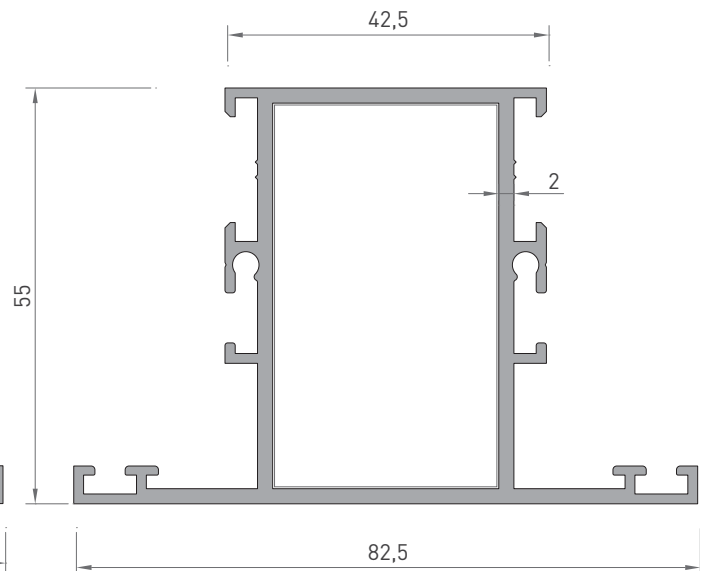
5611
GENİŞ ORTA KAYIT
1.205 kg/mt
Jx : 18.80 cm⁴
Jy : 18.05 cm⁴

5611 2533 Köşe Takoz



2537
GENİŞ ORTA KAYIT
1.295 kg/mt
Jx : 20.10 cm⁴
Jy : 18.50 cm⁴

2537 2533 Köşe Takoz

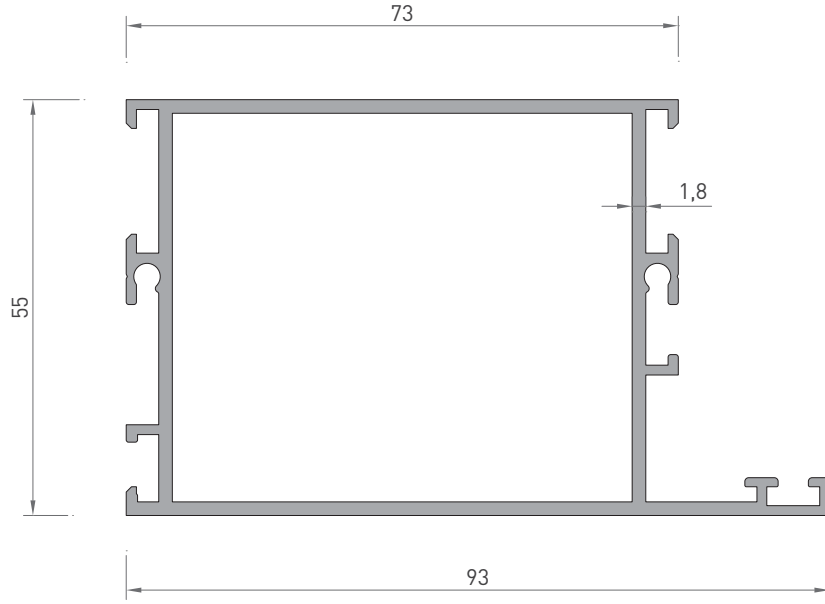


5601
GENİŞ ORTA KAYIT
1.410 kg/mt
Jx : 21.90 cm⁴
Jy : 20.00 cm⁴

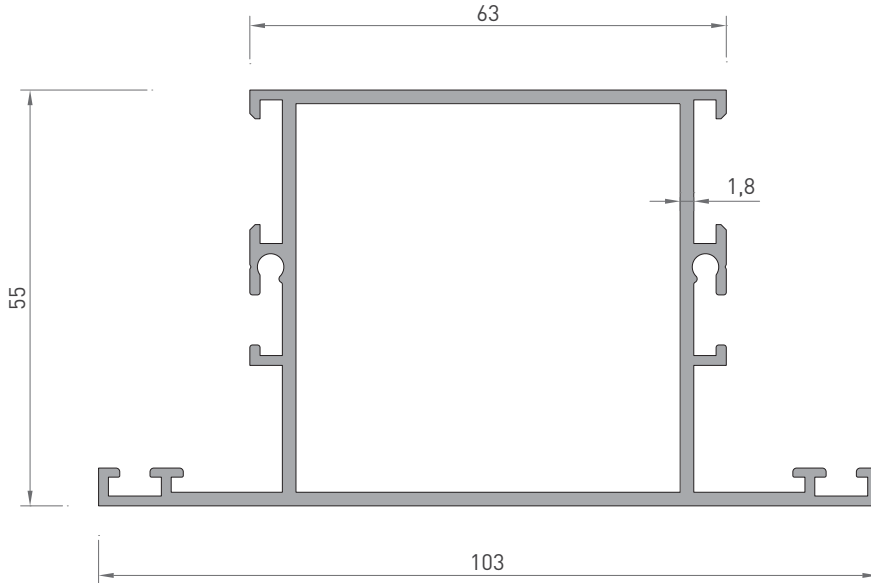
5601 2533 Köşe Takoz



* Belirtilen ağırlıklar Pres Profil için teorik kilogramlardır.
* Boyalı Profillerde ağırlığa % 5 ilave edilmesi gereklidir.



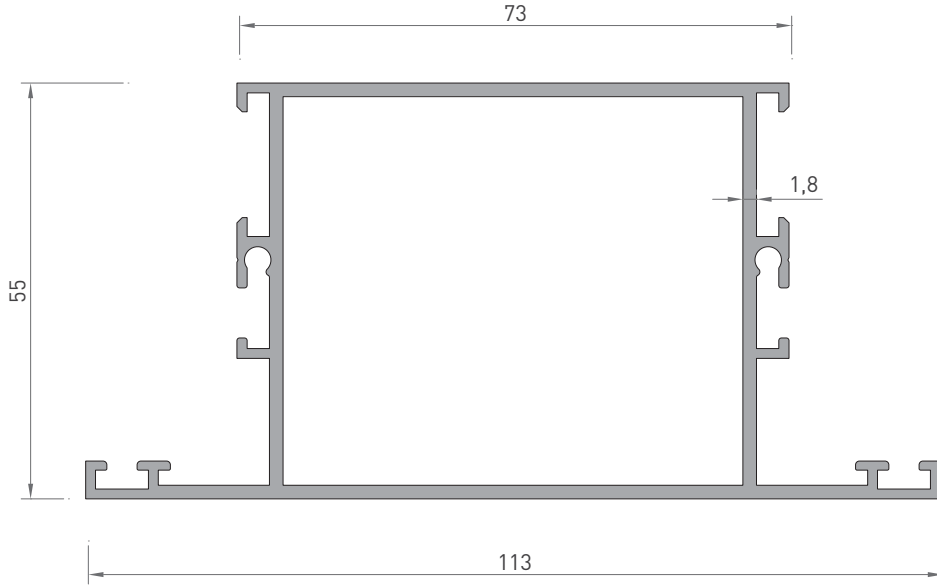
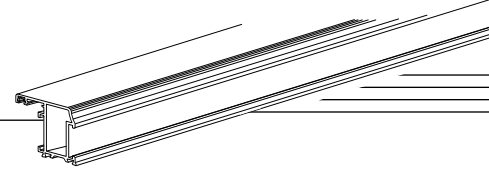
2536
BAZA KASA
1.480 kg/mt
Jx : 47.10 cm⁴
Jy : 25.05 cm⁴



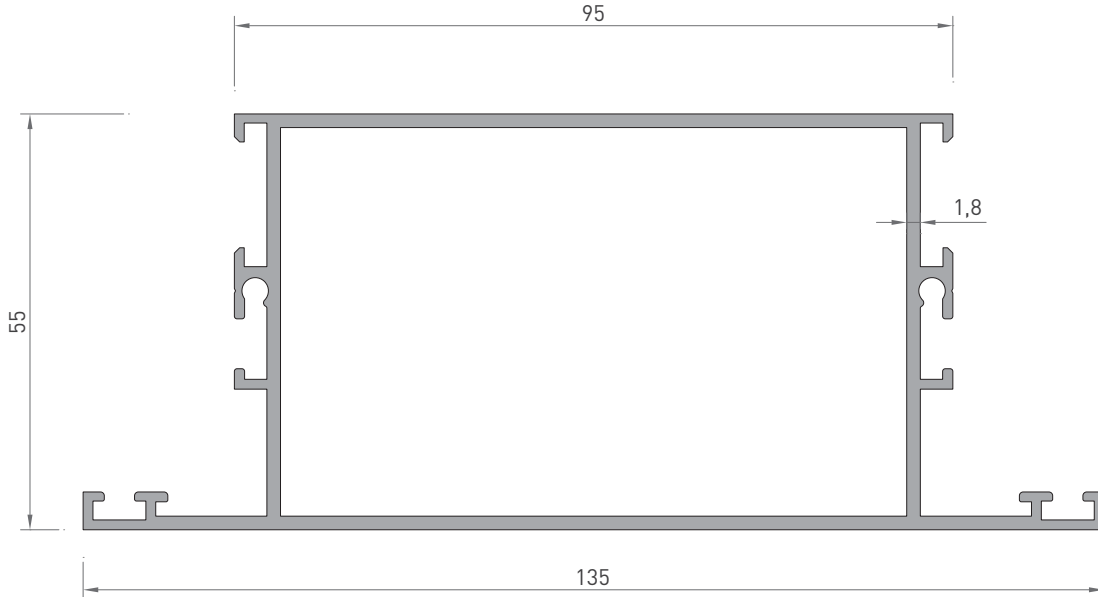
5652
BAZA KASA
1.505 kg/mt
Jx : 41.80 cm⁴
Jy : 25.70 cm⁴

AW 5500 YALITIMSIZ SİSTEM
NON - THERMAL SYSTEM

PROFİL KESİT DETAYLARI / PROFILE DETAIL DRAWINGS

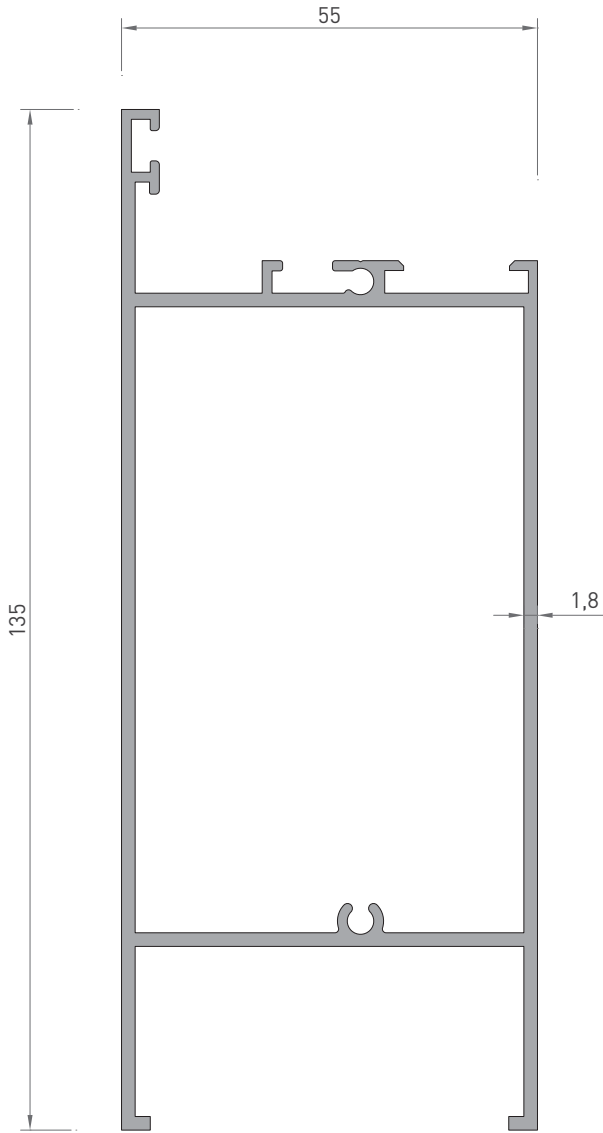


5651
BAZA ORTA
1.600 kg/mt
Jx : 57.05 cm⁴
Jy : 28.30 cm⁴

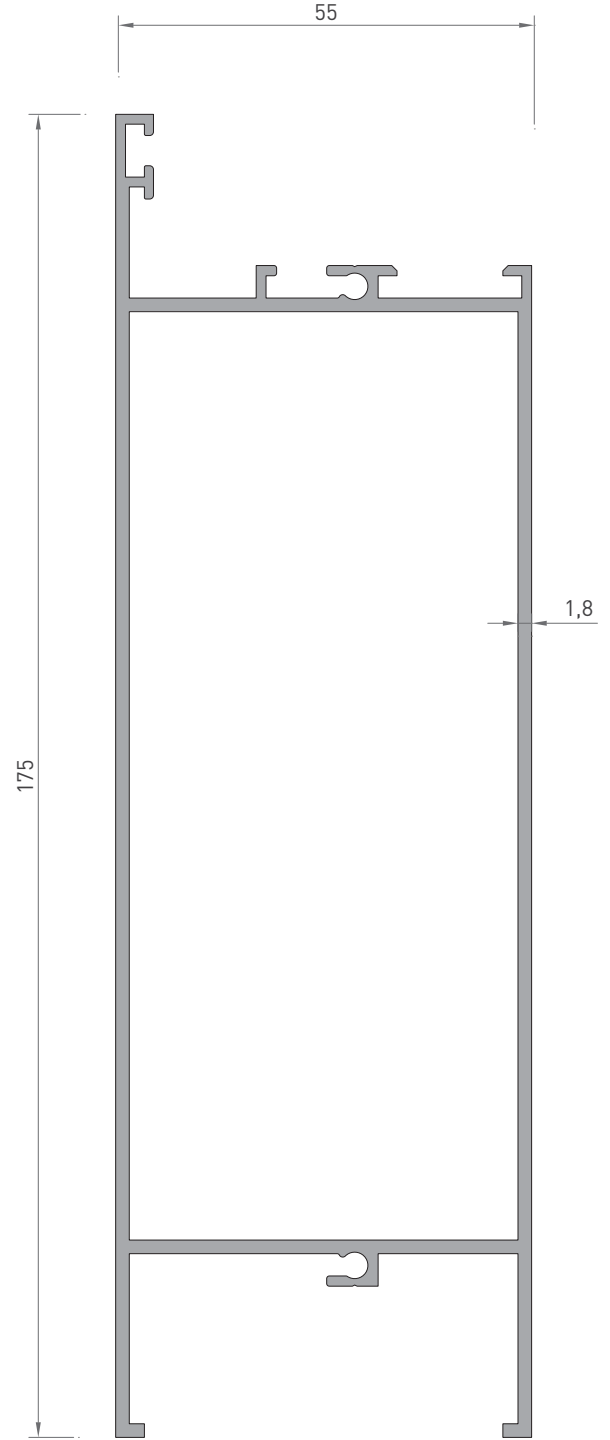


5653
BAZA ORTA
1.815 kg/mt
Jx : 101.30 cm⁴
Jy : 33.90 cm⁴

* Belirtilen ağırlıklar Pres Profil için teorik kilogramlardır.
* Boyalı Profillerde ağırlığa % 5 ilave edilmesi gereklidir.



5658
E TEK PROFİL
1.865 kg/mt
Jx : 109.45 cm⁴
Jy : 36.20 cm⁴



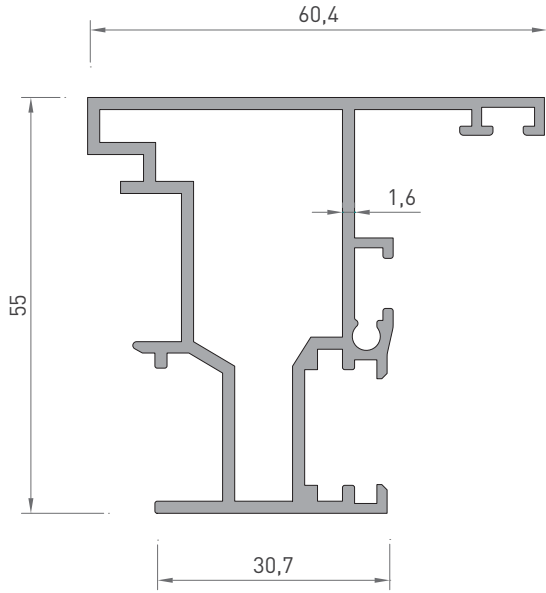
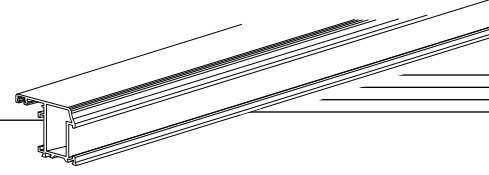
5659
E TEK PROFİL
2.265 kg/mt
Jx : 240.00 cm⁴
Jy : 46.70 cm⁴

* Belirtilen ağırlıklar Pres Profil için teorik kilogramlardır.
* Boyalı Profillerde ağırlığa % 5 ilave edilmesi gereklidir.

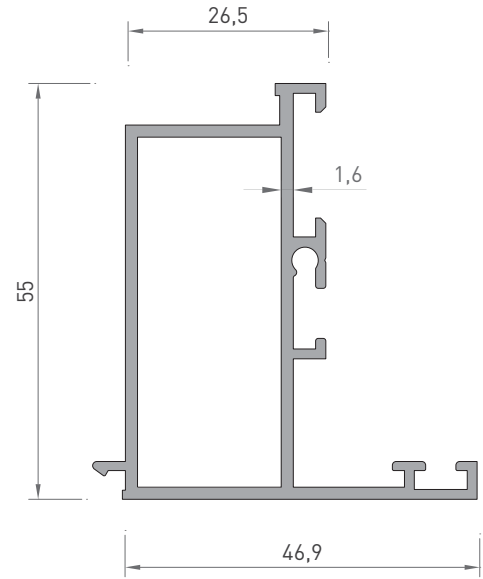
AW 5500 YALITIMSIZ SİSTEM

NON - THERMAL SYSTEM

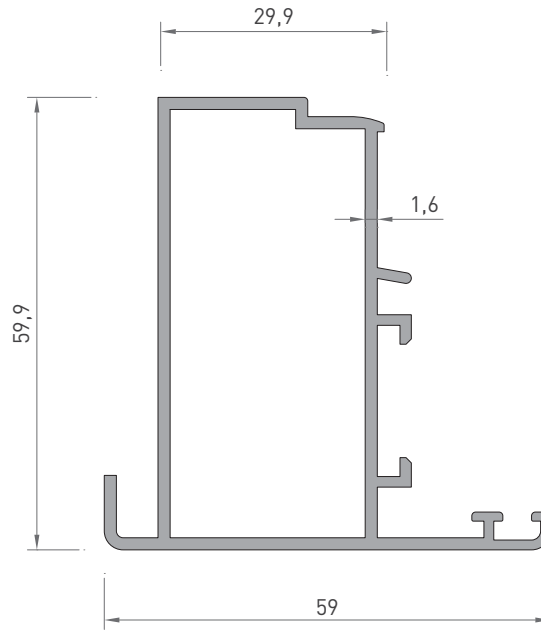
PROFİL KESİT DETAYLARI / PROFILE DETAIL DRAWINGS



5680
KANAT ADAPTÖR
1.130 kg/mt
Jx : 15.90 cm⁴
Jy : 8.20 cm⁴

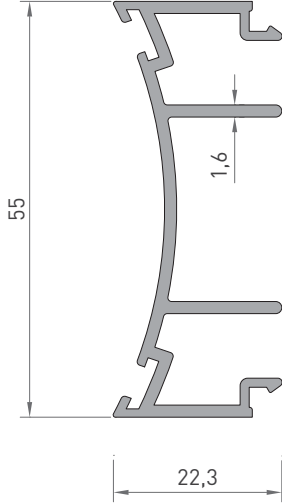


5681
DIŞA AÇILIR KASA
ADAPTÖR
0.870 kg/mt
Jx : 11.70 cm⁴
Jy : 4.80 cm⁴

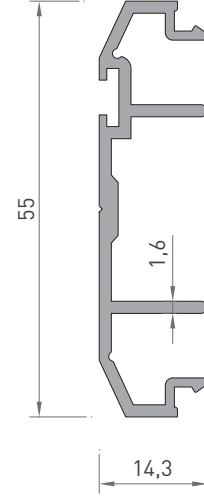


5682
PİVOT ADAPTÖR
1.005 kg/mt
Jx : 17.70 cm⁴
Jy : 8.45 cm⁴

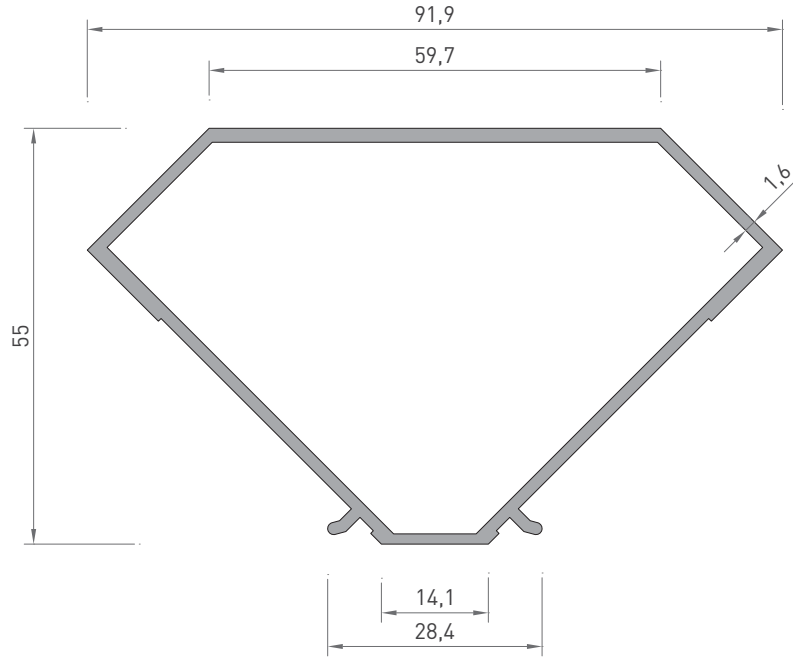
* Belirtilen ağırlıklar Pres Profil için teorik kilogramlardır.
* Boyalı Profillerde ağırlığa % 5 ilave edilmesi gereklidir.



5742
ÇARPMA KAPI
ADAPTÖR
0.600 kg/mt
Jx : 17.70 cm⁴
Jy : 8.45 cm⁴



5743
ÇARPMA KAPI
ADAPTÖR
0.490 kg/mt
Jx : 5.50 cm⁴
Jy : 0.30 cm⁴



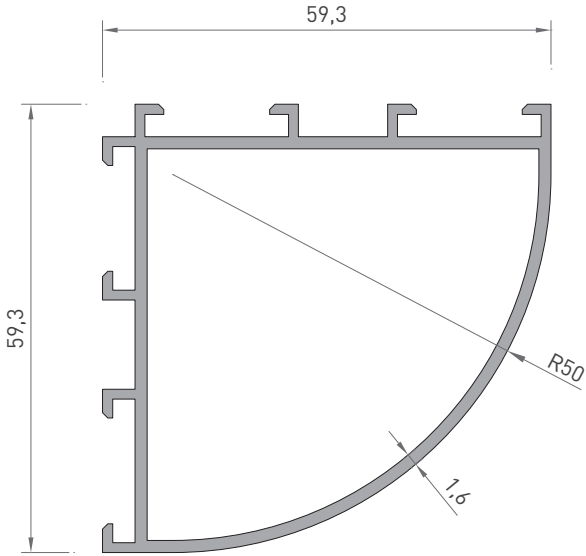
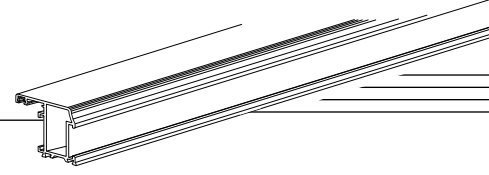
5685
90° KÖŞE DÖNÜŞ
PROFİL
1.075 kg/mt
Jx : 28.30 cm⁴
Jy : 14.55 cm⁴

* Belirtilen ağırlıklar Pres Profil için teorik kilogramlardır.
* Boyalı Profillerde ağırlığa % 5 ilave edilmesi gereklidir.

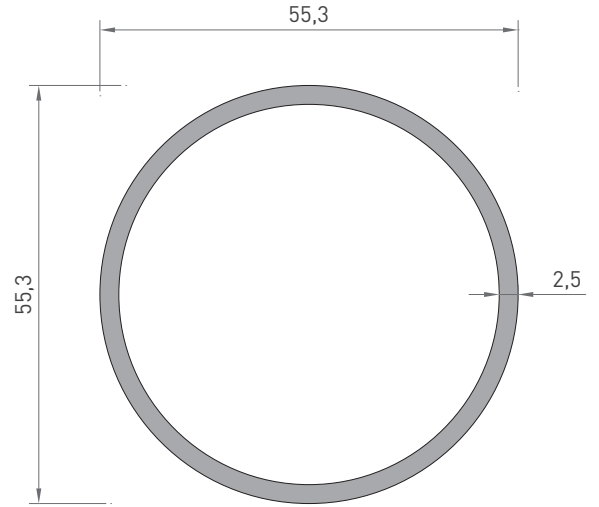
AW 5500 YALITIMSIZ SİSTEM

NON - THERMAL SYSTEM

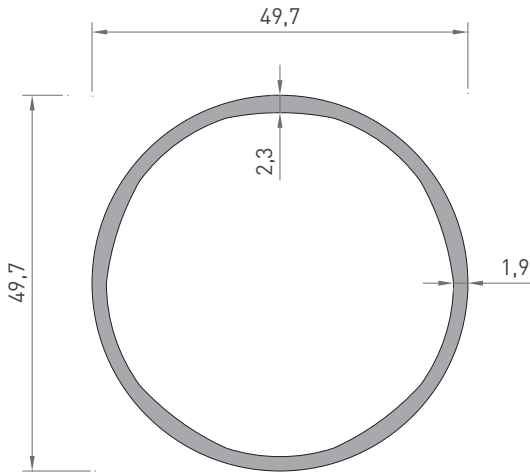
PROFİL KESİT DETAYLARI / PROFILE DETAIL DRAWINGS



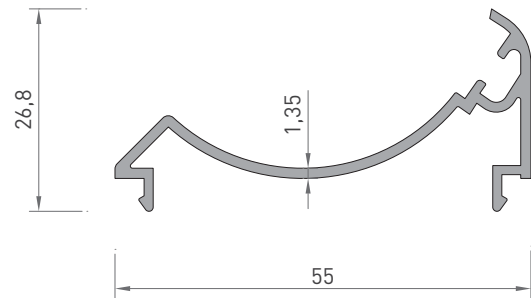
5745
90° KÖŞE DÖNÜŞ
PROFİL
1.025 kg/mt
Jx : 19.80 cm⁴
Jy : 12.15 cm⁴



5687
KÖŞE DÖNÜŞ BORUSU
1.125 kg/mt
Jx : 14.50 cm⁴
Jy : 14.50 cm⁴

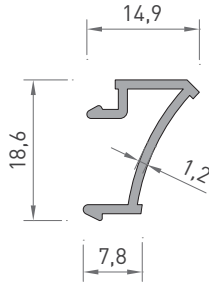


5688
KÖŞE DÖNÜŞ BORUSU
0.825 kg/mt
Jx : 8.66 cm⁴
Jy : 8.66 cm⁴

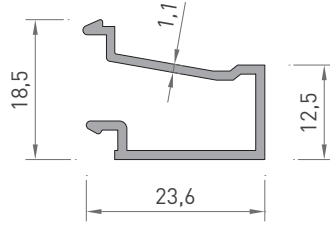


5689
KÖŞE DÖNÜŞ ADAPTÖR
0.400 kg/mt
Jx : 8.40 cm⁴
Jy : 0.70 cm⁴

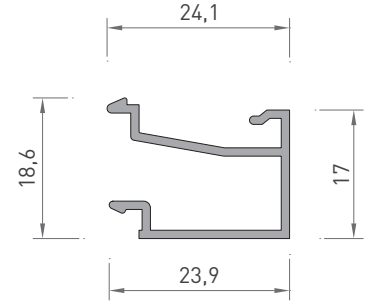
* Belirtilen ağırlıklar Pres Profil için teorik kilogramlardır.
* Boyalı Profillerde ağırlığa % 5 ilave edilmesi gereklidir.



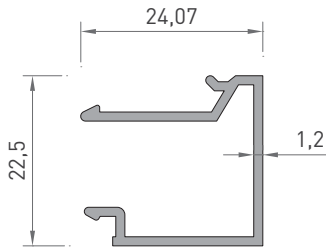
5594
ORTA KAYIT
DÖNÜŞ ÇİTASI
0.145 kg/mt



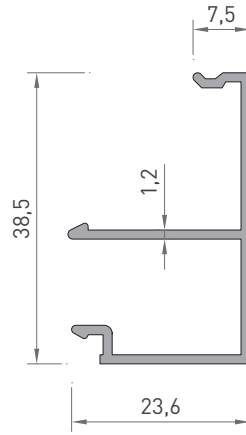
2568
30 MM CAM ÇİTASI
0.215 kg/mt



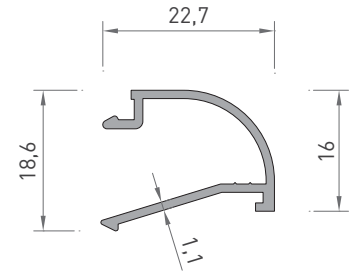
5596
ÜÇ CAM ÇİTASI
0.230 kg/mt



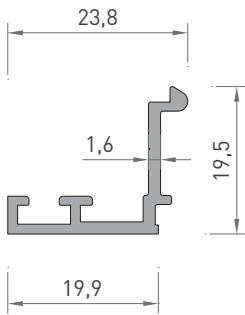
5597
ISI CAM ÇİTASI
0.260 kg/mt



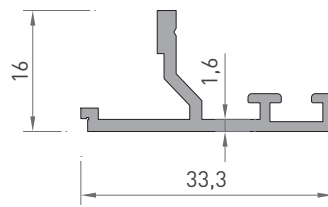
5598
TEK CAM ÇİTASI
0.315 kg/mt



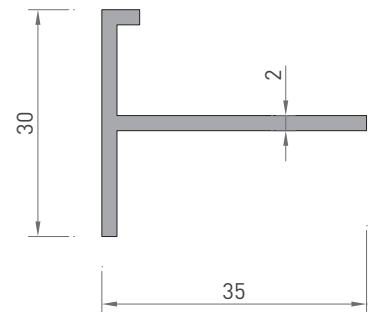
4656
OVAL CAM ÇİTASI
0.190 kg/mt



5592
TIRNAK PROFİLİ
0.215 kg/mt



5593
KANAT TIRNAK
PROFİLİ
0.265 kg/mt



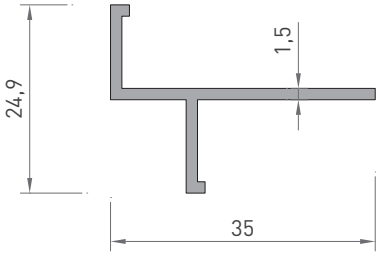
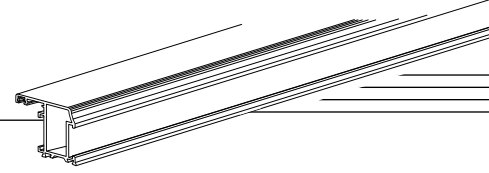
5791
30 x 35 " T " BİNİ
PROFİLİ
0.360 kg/mt

* Belirtilen ağırlıklar Pres Profil için teorik kilogramlardır.
* Boyalı Profillerde ağırlığa % 5 ilave edilmesi gereklidir.

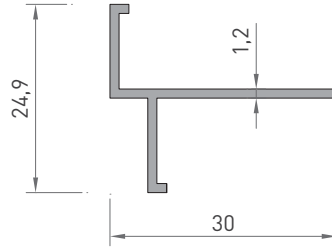
AW 5500 YALITIMSIZ SİSTEM

NON - THERMAL SYSTEM

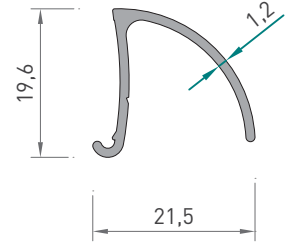
PROFİL KESİT DETAYLARI / PROFILE DETAIL DRAWINGS



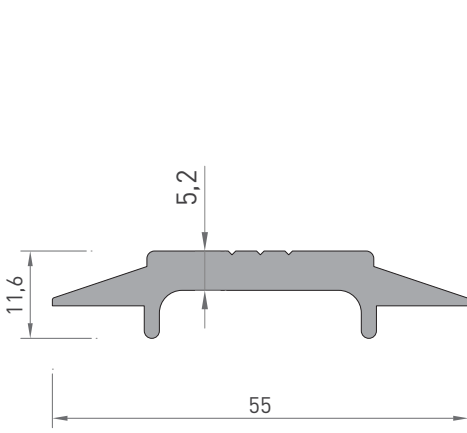
5792
FUGALI "T" BİNİ
PROFİLİ
0.250 kg/mt



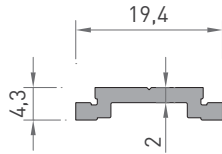
5793
FUGALI "T" BİNİ
PROFİLİ
0.185 kg/mt



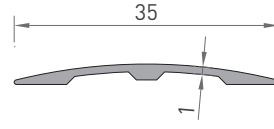
5591
DAMLALIK PROFİLİ
0.165 kg/mt



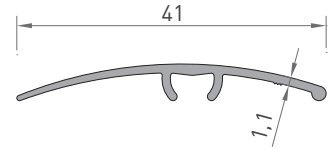
5740
MENTEŞE ALTI
0.705 kg/mt



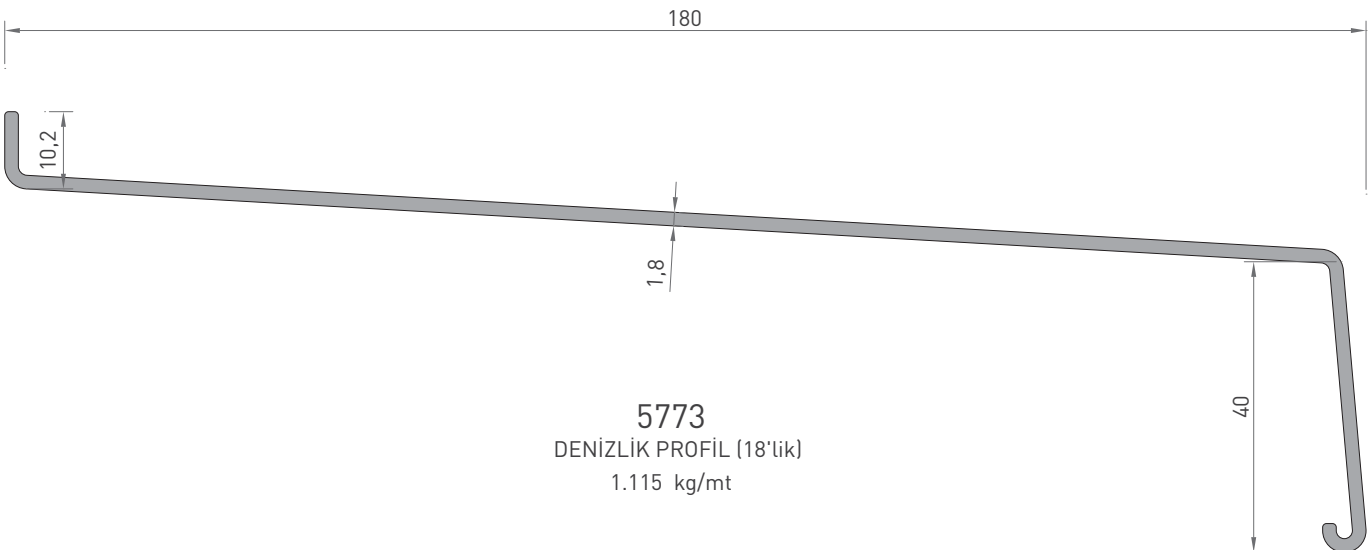
5293
İSPANYOLET TİJ
0.130 kg/mt



2856
HALI PROFİL
0.120 kg/mt










2092
HALI PROFİL
0.150 kg/mt



5773
DENİZLİK PROFİL (18'lik)
1.115 kg/mt

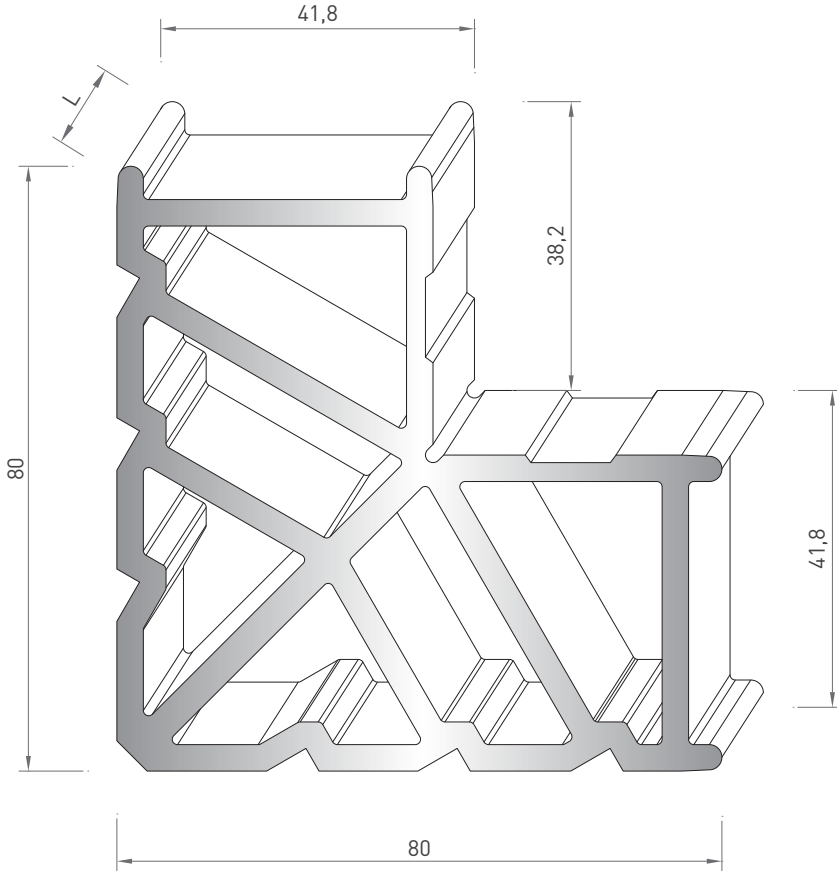
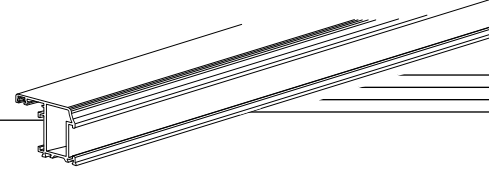
* Belirtilen ağırlıklar Pres Profil için teorik kilogramlardır.
* Boyalı Profillerde ağırlığa % 5 ilave edilmesi gereklidir.

PROFİL ŞEKLİ DRAWING	PROFİL NO PROFILE NO	TANIMI DESCRIPTION	TEORİK AĞIRLIK THEORETICAL WEIGHT (kg/mt)	SAYFA NUMARASI PAGE NUMBER	STATİK DEĞER STATICS	
					Jxx (cm ⁴)	Jyy (cm ⁴)
	Z-01	İÇ CAM FİTİLİ GASKET	250 mt 48 gr/mt			
	Z-04	İÇ CAM FİTİLİ GASKET	190 mt 65 gr/mt			
	Z-03	DIŞ CAM FİTİLİ GASKET	200 mt 58 gr/mt			
	Z-63	KASA BİNİ FİTİLİ GASKET	200 mt 40 gr/mt			
	Z-71	KANAT BİNİ FİTİLİ GASKET	200 mt 50 gr/mt			
	Z-15	KASA ORTA FİTİLİ GASKET	150 mt 85 gr/mt			
	KIL-450	KIL FİTİL DUST BREAKER	500 mt			

AW 5500 YALITIMSIZ SİSTEM

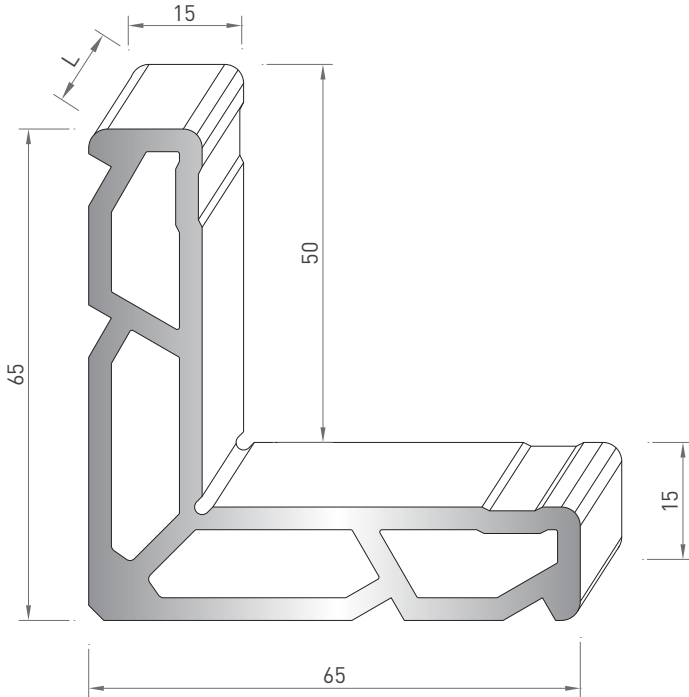
NON - THERMAL SYSTEM

KÖŞE PROFİLLERİ / CORNER PROFILES



3169
KÖŞE TAKOZU
4.680 kg/mt

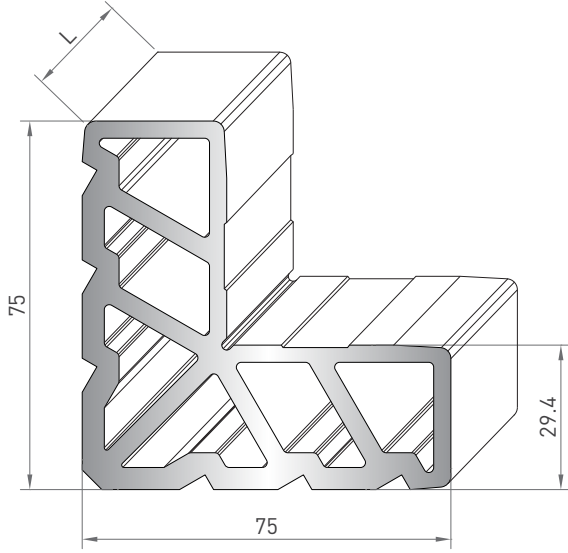
Profil No	Kesim Ölçüsü	Sipariş Kodu
2585	53.8 mm	3169-302



2532
KÖŞE TAKOZU
2.330 kg/mt

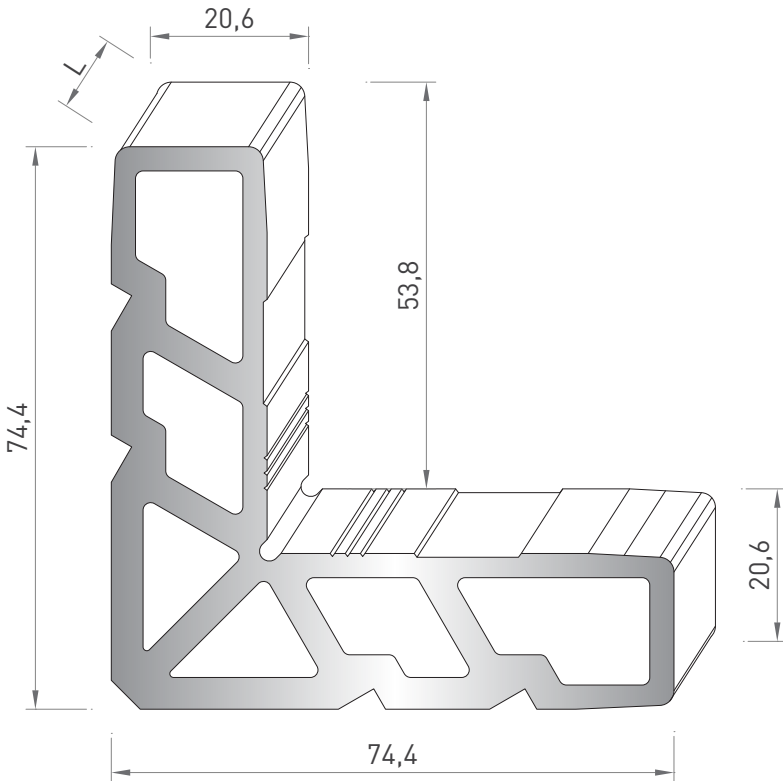
Profil No	Kesim Ölçüsü	Sipariş Kodu
5623	51.3 mm	2532-102
4614	50.9 mm	2532-101
4284	50.9 mm	2532-101
5622	53.6 mm	2532-104
4615	53.2 mm	2532-103
5621	51.3 mm	2532-102
2539	50.9 mm	2532-101

* Belirtilen ağırlıklar Pres Profil için teorik kilogramlardır.
* Boyalı Profillerde ağırlığa % 5 ilave edilmesi gereklidir.



2533
KÖŞE TAKOZU
4.550 kg/mt

Profil No	Kesim Ölçüsü	Sipariş Kodu
5613	51.3 mm	2533-204
5711	51.3 mm	2533-204
2535	50.9 mm	2533-203
5603	50.5 mm	2533-202
5612	53.6 mm	2533-207
2538	53.2 mm	2533-206
5602	52.8 mm	2533-205
5611	51.3 mm	2533-204
2537	50.9 mm	2533-203
5601	50.5 mm	2533-202



6235
KÖŞE TAKOZU
3.660 kg/mt

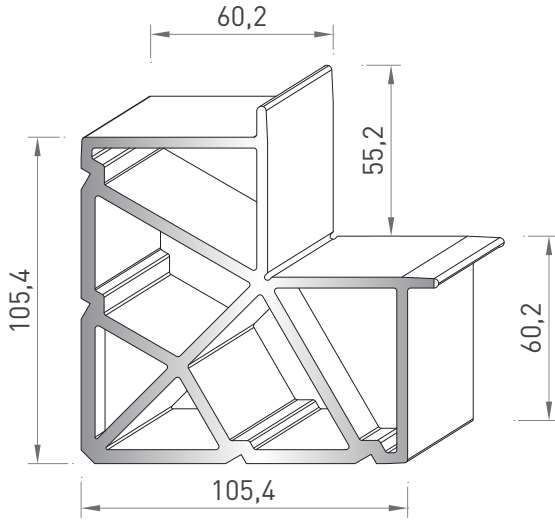
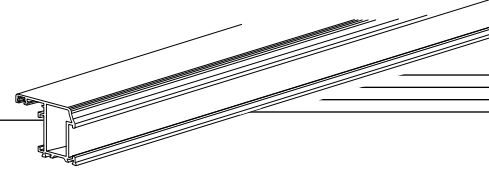
Profil No	Kesim Ölçüsü	Sipariş Kodu
2587	50.9 mm	6235-603
2588	50.9 mm	6235-603

* Belirtilen ağırlıklar Pres Profil için teorik kilogramlardır.
* Boyalı Profillerde ağırlığa % 5 ilave edilmesi gereklidir.

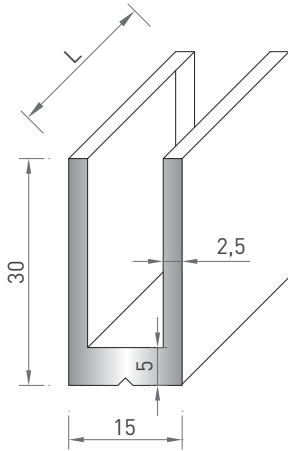
AW 5500 YALITIMSIZ SİSTEM

NON - THERMAL SYSTEM

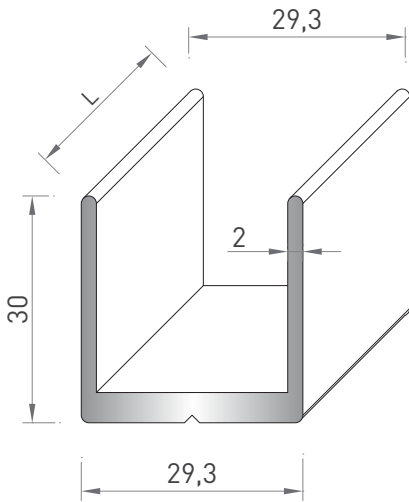
KÖŞE PROFİLLERİ / CORNER PROFILES



5274
KÖŞE TAKOZU
7.350 kg/mt



5275
DAR " U " BAĞLANTI
0.540 kg/mt



5276
GENİŞ " U " BAĞLANTI
0.595 kg/mt

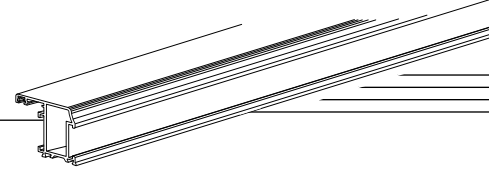
Profil No	Kesim Ölçüsü	Sipariş Kodu
5641	53.2 mm	5274-503
5640	52.8 mm	5274-502
5645	53.2 mm	5274-503

Profil No	Kesim Ölçüsü	Sipariş Kodu
5621	51.2 mm	5275 - 112
2539	50.8 mm	5275 - 111
2588	50.8 mm	5275 - 111
5652	50.8 mm x 2	5275 - 111

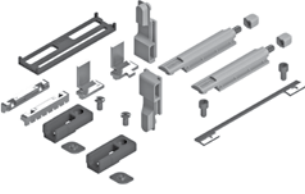
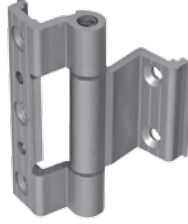
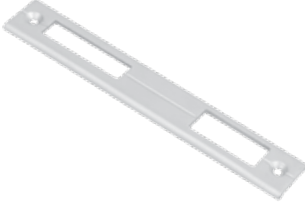
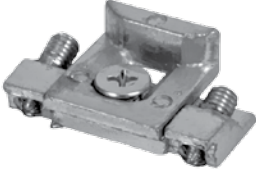
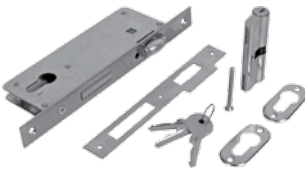
Profil No	Kesim Ölçüsü	Sipariş Kodu
5611	51.2 mm	5276 - 303
2537	50.8 mm	5276 - 302
5601	50.4 mm	5276 - 301
2536	50.8 mm x 2	5276 - 302
5651	50.8 mm x 2	5276 - 302
5653	50.8 mm x 2	5276 - 302
5658	50.8 mm x 2	5276 - 302
5659	50.8 mm x 2	5276 - 302

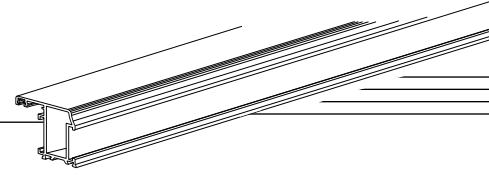
* Belirtilen ağırlıklar Pres Profil için teorik kilogramlardır.
* Boyalı Profillerde ağırlığa % 5 ilave edilmesi gereklidir.







AKSESUAR ACCESSORY	SİPARİŞ KODU ORDER CODE	PAKET ADEDİ UNITS	AKSESUAR ACCESSORY	SİPARİŞ KODU ORDER CODE	PAKET ADEDİ UNITS
	A067	1 Ad.		A084	1 Ad.
EKSENEL KOL			KAPI KOL (YARIM AY KOL)		
	A066	1 Ad.		A085	1 Ad.
ÇİFT DİLLİ EKSENEL KOL			KAPI KOL (KIVRIK KOL 20 cm)		
	Z400	1 Ad.		A094	1 Ad.
KAPI KOL (2.30 cm) AKBANK KOL			KAPI KOL (SOSİS)		
				A092	1 Ad.
			KAPI KOL (50 cm yay)		



AKSESUAR ACCESSORY	SİPARİŞ KODU ORDER CODE	PAKET ADEDİ UNITS	AKSESUAR ACCESSORY	SİPARİŞ KODU ORDER CODE	PAKET ADEDİ UNITS
 PRIMA ANAHTARLI EKSENEL KOL	Gi03-16	1 Ad.	 KAPI KOL	Gi02-22	1 Ad.
 EURO 900 EKSENEL KOL (TEK MAÇA)	Gi03-1	1 Ad.	 GİZLİ SÜRGÜ KOL	Gi47	1 Ad.
 EKSENEL KOL (ÇİFT MAÇA)	A066	1 Ad.			

AKSESUAR ACCESSORY	SİPARİŞ KODU ORDER CODE	PAKET ADEDİ UNITS	AKSESUAR ACCESSORY	SİPARİŞ KODU ORDER CODE	PAKET ADEDİ UNITS
	Gi04	1 Tk.		A014	1 Ad.
KOL KİLİT TAKIMI (ÇİFT MAÇA)			MENTEŞE		
	A050	1 Ad.			
KİLİT KARŞILIĞI					
	GN03-2	1 Ad.			
PENCERE KARŞILIĞI					
	KT03	1 Tk.			
KİLİT					

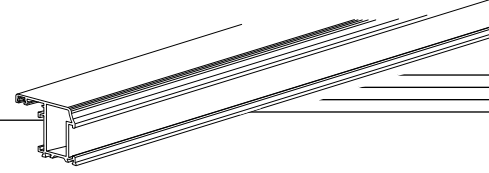


AKSESUAR ACCESSORY	SİPARİŞ KODU ORDER CODE	PAKET ADEDİ UNITS	AKSESUAR ACCESSORY	SİPARİŞ KODU ORDER CODE	PAKET ADEDİ UNITS
	Gi01-1	1 Ad.		Gi15-1	1 Ad.
FLASH BASE MENTEŞE			ÇİFT AÇILIM MENTEŞE		
	Gi03-12	1 Ad.		Gi23-2	1 Tk.
PENCERE KOLU GIESSE			ARKA KİLİTLEME GIESSE		
	Gi40	1 Ad.		Ç001	1 Tk.
ÇİFT AÇILIM MEKANİZMA			ALÜM. ÇİFT AÇILIM KALE		
	Gi14-3	1 Ad.		A121	1 Ad.
ÇİFT AÇILIM MAKAS			VASİSTAS MAKAS		

AKSESUAR ACCESSORY	SİPARİŞ KODU ORDER CODE	PAKET ADEDİ UNITS	AKSESUAR ACCESSORY	SİPARİŞ KODU ORDER CODE	PAKET ADEDİ UNITS
	Gi08	1 Ad.		Gi30-1	1 Ad.
VASİSTAS MAKAS			POLIAMİD TİJ ADAPTÖRÜ (TEK MAÇA)		
	Gi13	1 Ad.		Gi16	1 Ad.
VASİSTAS MAKAS KADEMELİ			POLIAMİD TİJ		
	A131	1 Ad.		Z420-S	1 Ad.
VASİSTAS MANDALI			TİJ ÇUBUK		
	Gi30-2	1 Ad.			
ÇİFT MAÇA TİJ BAĞLANTI					

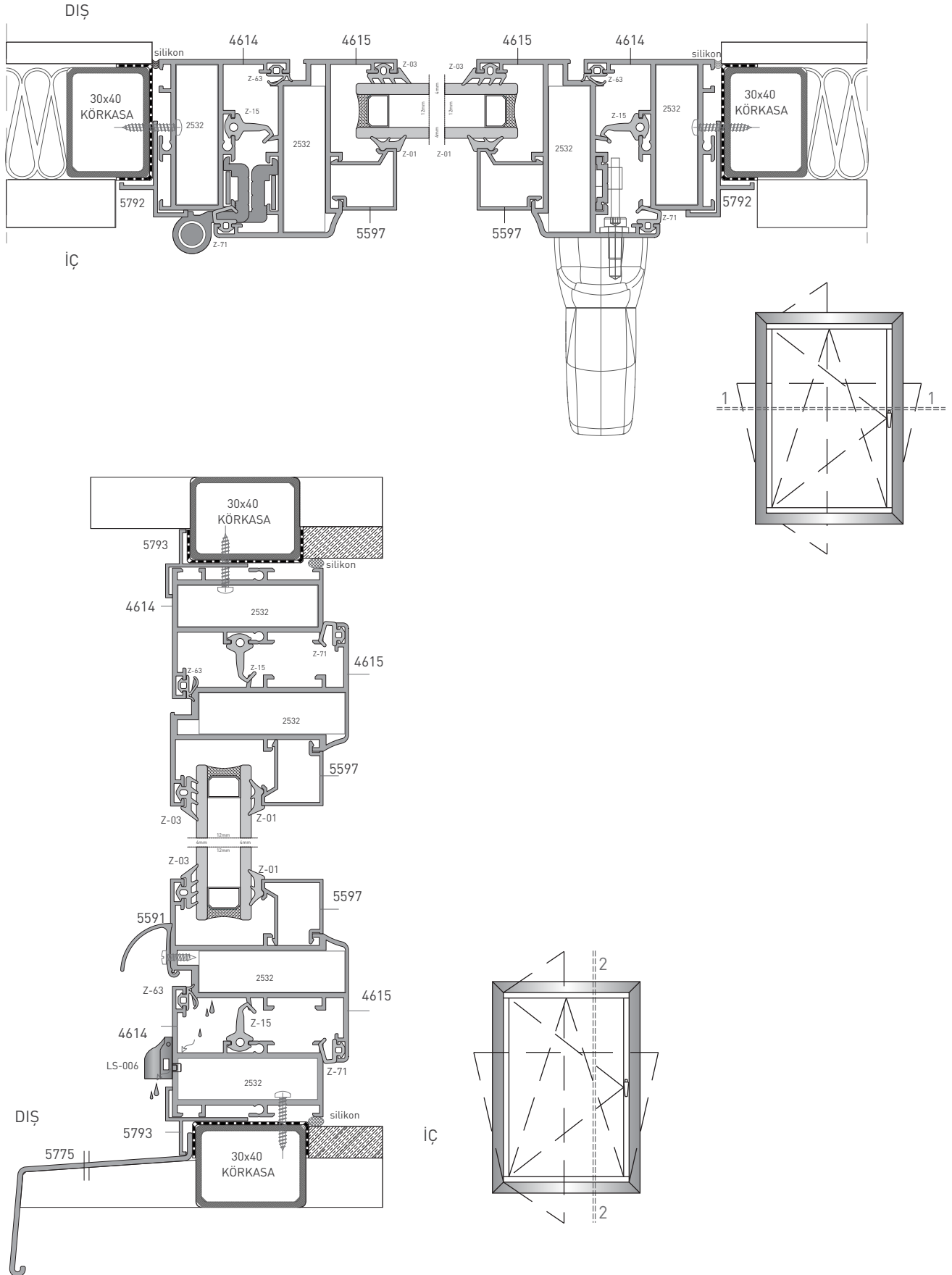
AW 5500 YALITIMSIZ SİSTEM

NON - THERMAL SYSTEM



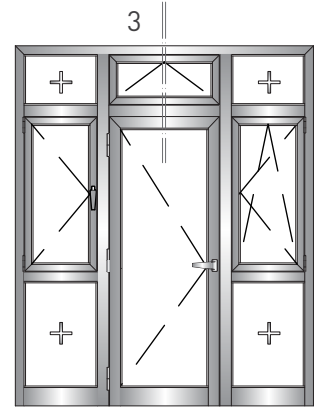
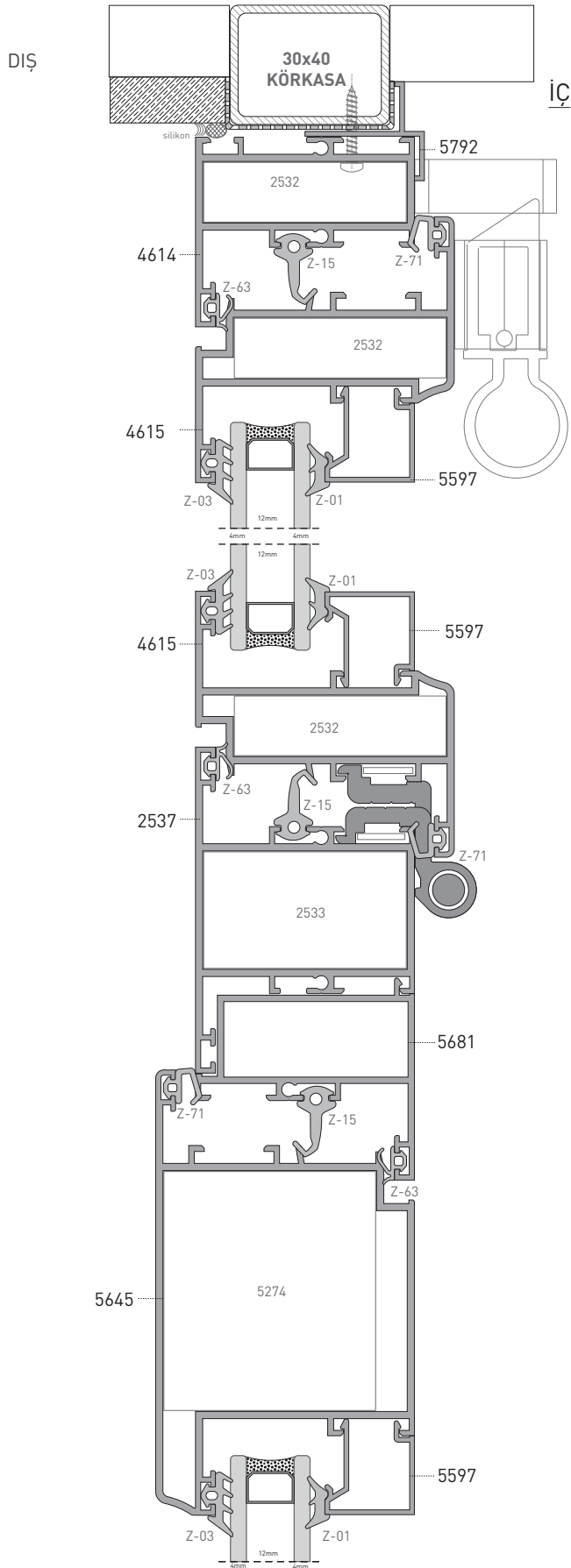
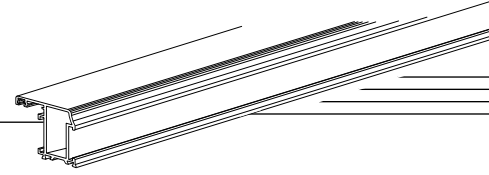
SİSTEM DETAYI / SYSTEM DETAILS

AKSESUAR ACCESSORY	SİPARİŞ KODU ORDER CODE	PAKET ADEDİ UNITS	AKSESUAR ACCESSORY	SİPARİŞ KODU ORDER CODE	PAKET ADEDİ UNITS
	Gİ34-1	1 Ad.		GN04-2	
ZAMAK KARŞILIK			HAREKETLİ ORTA KAYIT KAPAĞI		
	GN02-2	1 Tk.		GN06-2	
İSPANYOLET PİM TAKIMI			KAPI ALTI FIRÇA		
	A130-S			A142	
ÇARPMA ÇİT ÇİT			ZAMAK SÜRGÜ		
				GN16-1	
			TAHLİYE KAPAĞI		



AW 5500 YALITIMSIZ SİSTEM NON - THERMAL SYSTEM

SİSTEM DETAYI / SYSTEM DETAILS



3/5 ORANINDA KÜÇÜLTÜLMÜŞTÜR.

